

GARMIN.

# GMR™ 18 XHD/24 XHD/18 HD+ INSTALLERINGSINSTRUKSJONER

## Viktig sikkerhetsinformasjon

### ⚠ ADVARSEL

Hvis du unnlater å følge disse advarslene, forsiktighetsreglene og merknadene, kan det føre til personskader, skade på fartøyet eller enheten eller dårlig produktytelse.

Se veiledningen *Viktig sikkerhets- og produktinformasjon* i produktesken for å lese advarsler angående produktet og annen viktig informasjon.

Radaren avgir elektromagnetisk energi. For å unngå mulig personskade, skade på fartøyet eller enheten eller dårlig produktytelse må du sørge for at radaren er montert i henhold til anbefalingene i disse instruksjonene, og at personell ikke står i radarstrålens bane før radaren sender signaler. Når radaren er riktig installert og brukes riktig, oppfyller bruken av denne radaren kravene i ANSI/IEEE C95.1-1992 Standard for Safety Levels with Respect to Human Exposure to Radio Frequency Electromagnetic Fields.

For å unngå mulig personskade må du ikke se rett på antennen på nært hold når radaren sender signaler. Øynene er den delen av kroppen som er mest følsom for elektromagnetisk energi.

Ikke fjern den innebygde sikringsholderen når du kobler til strømkabelen. Riktig sikring må være på plass slik det vises i produktspesifikasjonene. Dette forhindrer mulighet for personskade eller skade på produktet som følge av brann eller overoppheting. Hvis du kobler til strømkabelen uten riktig sikring på plass, ugyldiggjøres produktgarantien.

### ⚠ FORSIKTIG

Denne enheten skal bare brukes som navigeringshjelp. Hvis du bruker enheten til formål som krever nøyaktig måling eller retning, avstand, posisjon eller topografi, kan det føre til personskade eller skade på fartøyet.

Bruk alltid vernebriller, hørselsvern og støvmaske når du borer, skjærer eller sliper for å unngå mulig personskade.

Hvis du åpner enheten, kan det føre til personskade og/eller skade på enheten. Enheten inneholder ingen brukeranvendelige deler og må bare åpnes av en Garmin® autorisert servicerepresentant. Skade på enheten som skyldes at den ble åpnet av andre enn en autorisert servicerepresentant fra Garmin, dekkes ikke av Garmin garantien.

### LES DETTE

Når du borer eller skjærer, må du alltid kontrollere hva som er på den andre siden av overflaten for å unngå å skade fartøyet ditt.

### Programvareoppdatering

Du må oppdatere Garmin kartplotterens programvare når du installerer denne enheten. Se brukerveiledningen for kartplotteren på [support.garmin.com](http://support.garmin.com) for instruksjoner for oppdatering av programvaren.

### Nødvendige verktøy

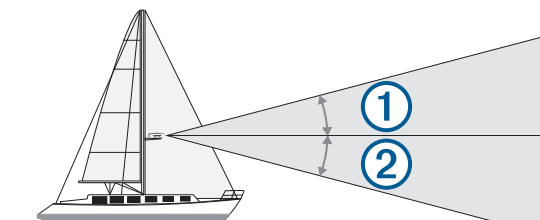
- Bor
- Borbits på 9,5 mm ( $\frac{3}{8}$  tommer)

- Borbits på 32 mm ( $1\frac{1}{4}$  tommer) (valgfritt)
- Sekskantnøkkel på 4 mm ( $\frac{13}{32}$  tommer)
- Skiftenøkkel og momentnøkkel på 13 mm ( $\frac{1}{2}$  tommer)
- Maritim tetningsmasse

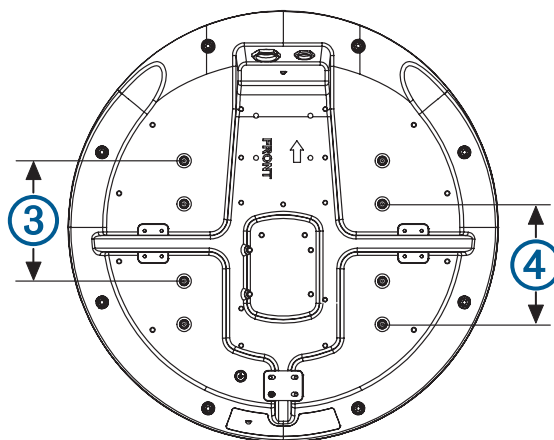
## Hensyn ved montering

Du trenger de riktige festene, verktøyene og brakettene for å fullføre installasjonen. Disse varene er tilgjengelige hos de fleste forhandlere av maritime produkter.

- Det anbefales at enheten monteres utenfor rekkevidde av personer, med horisontal strålebredde over hodehøyde. For å unngå skadelige nivåer av radiofrekvenser (RF) må enheten ikke monteres nærmere personer enn den maksimale sikkerhetsavstanden som er angitt i produktspesifikasjonene.
- Enheten bør monteres høyt over fartøyets kjølllinje, med minst mulig blokkering mellom fartøyet og radarens strålebane. Hindringer kan skape blind- eller skyggesoner, eller generere falske ekko. Jo høyere du monterer enheten, desto lenger unna kan radaren oppdage objekter.
- Enheten bør monteres på en flat overflate eller plattform som er parallell med fartøyets vannlinje og robust nok til å tåle vekten av enheten. Vekten til hver modell er oppgitt i produktspesifikasjonene.
- De fleste radarstråler spres vertikalt  $12,5^\circ$  over ① og  $12,5^\circ$  under ② radomens utstrålende element. På fartøy med høyere baugvinkler i marsjart, kan instalasjonsvinkelen reduseres slik at strålen peker noe nedover mot vannlinjen når fartøyet er i ro. Bruk underlagsplater ved behov.



- Radomen har to monteringsalternativer når den installeres på et standard maritimt feste. Det ene monteringsalternativet er nærmere midten av radomen ③, og det andre alternativet er forskjøvet mot baksiden ④ for å flytte radaren lengre fra masten.



# CE2302

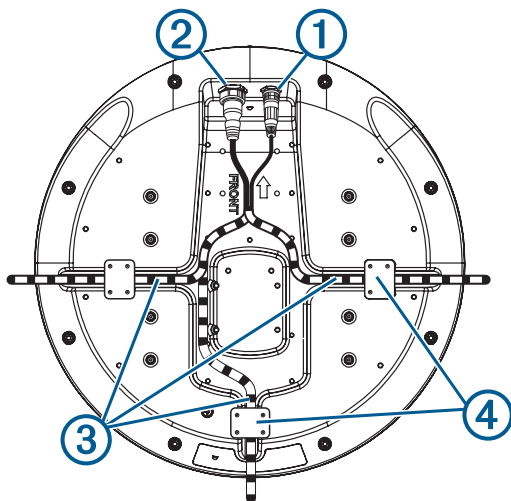
- Enheten må ikke monteres i nærheten av varmekilder som skorsteiner og lamper.
  - Enheten skal monteres på samme nivå som horisontale salingshorn eller tverrsalinger på en mast.
  - For å unngå interferens med magnetisk kompass må enheten ikke monteres nærmere et kompass enn verdien for trygg kompassavstand som er angitt i produktspesifikasjonene.
  - Annen elektronikk og andre kabler må monteres minst 2 m (6 ½ fot) fra radarstrålens bane.
  - GPS-antenner må plasseres enten over eller under radarstrålens bane.
  - Enheten må monteres minst 1 m (40 tommer) fra utstyr som sender signaler.
  - Enheten må monteres minst 1 m (40 tommer) fra kabler som sender radiosignaler, for eksempel VHF-radioer, kabler og antenner.
- Hvis du har en SSB-radio(Single Side Band), må du øke avstanden til 2 m (6 ½ fot).

## Montere radaren

Før du monterer radaren må du se på hensyn ved valg av monteringssted og velge et monteringssted.

**MERK:** De medfølgende M8 x 1,25 x 60 stengene med gjenger kan brukes til monteringsstykkelser på 5 til 30 mm ( $\frac{3}{16}$  til  $1 \frac{3}{16}$  tommer) (anbefalt). Bruk lengre stenger med gjenger for overflater som er tykkere enn 30 mm ( $1 \frac{3}{16}$  tommer).

- 1 Hvis du ikke installerer enheten på et ferdigboret Garmin kompatibelt radarfeste, bruker du den medfølgende monteringsmalen til å bore fire monteringshull på 9,5 mm ( $\frac{3}{8}$  tommer).
- 2 Koble strømkabelen til strømporten ① og nettkabelen til nettkabelporten ②.



- 3 Før kablene inn i eventuelle føringsspor ③ på bunnen av dekslet, og fest dem med en plate for å holde kabler nede ④.

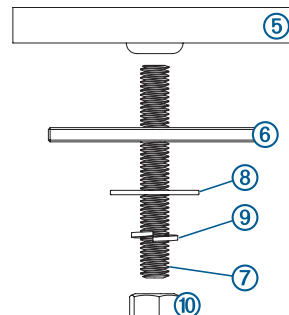
Kablene må vrís og snus minst mulig.

- 4 Bruk pilen nederst som referanse, og plasser radomen på monteringsoverflaten som samsvarer med fronten på beholderen.

**MERK:** Hvis du velger å ikke justere kuppelen etter forsiden av fartøyet, kan du justere baugforskyvningen etter at kuppelen er installert (*Angi baugforskyvningen, side 3*).

- 5 Bruk det medfølgende smøremiddelet mot gnaging på gjengene på de fire M8 x 1,25 x 60 stengene med gjenger.

- 6 Sett inn de fire stengene med gjenger i monteringshullene på bunnen av radomen.  
Opptil 50 mm (2 tommer) av stengene med gjenger kan stikke ut under radomen.
- 7 Påfør en dråpe maritim tetningsmasse på monteringsoverflaten, rundt hvert monteringshull.
- 8 Fest radomen ⑤ på monteringsoverflaten ⑥ ved hjelp av stengene med gjenger ⑦, flate skiver ⑧, fjærskiver ⑨ og sekskantmuttere ⑩.



- 9 Bruk en momentnøkkel for å stramme mutterne til mellom 13,7 og 18,6 Nm (10 til 14 pund/tomme).

## Kabelhensyn

Det kan være nødvendig å bore hull på 32 mm ( $1 \frac{1}{4}$  tommer) for å kunne trekke strøm- eller nettkablene.

- Når du trekker både strøm- og nettkablene gjennom det samme hullet, må du alltid trekke nettkabelen før strømkabelen.
- Du må bruke maritim tetningsmasse på hullet etterpå for å få en vannnett forsegling.

Hvis du må lage hullet på et godt synlig sted, finnes det dekorative kabeltetninger som kan kjøpes fra Garmin eller en Garmin forhandler (valgfritt).

- Hvis det er nødvendig, kan gummitetningen trimmes slik at du kan trekke både nettkabelen og strømkabelen gjennom samme hull.
- Den valgfrie tetningen er IKKE vannnett. Du må bruke maritim tetningsmasse på tetningen etterpå for å få en vannnett forsegling.

Når du installerer nettkabelen og strømkabelen, må du tenke over følgende.

- Det anbefales ikke å kutte kabelen for Garmin Marine Network. Du kan kjøpe et sett for å installere på stedet hos Garmin eller en Garmin forhandler hvis det blir nødvendig å kutte nettkabelen.
- Av sikkerhetsmessige hensyn bør du bruke riktige strips, festeanordninger og tetningsmasse for å feste kabelen i strekket og gjennom skott eller dekk.
- Kabler skal ikke strekkes nær objekter som beveger seg, varmekilder eller gjennom dører eller slag.
- Du kan unngå interferens med annet utstyr ved ikke å legge nettkabelen og strømkabelen ved siden av eller parallelt med andre kabler, for eksempel radioantennekabler eller strømkabler. Hvis det ikke er mulig, skjermer du kablene med et isolerende metallrør eller en type EMI-skjerming.
- Strømkabelen skal installeres så nær batterikilden som mulig.
  - Hvis det er nødvendig å forlenge strømkabelen, må du bruke riktig kabel diameter (*Strømkabelforlengelser, side 3*).
  - Feilaktig forlengelse av kabeltrekk kan føre til at radaren ikke fungerer som den skal på grunn av for lav strømoverføring.

## Koble til strømkabelen

### ⚠ ADVARSEL

Ikke fjern den innebygde sikringsholderen når du kobler til strømkabelen. Riktig sikring må være på plass slik det vises i produktspesifikasjonene. Dette forhindrer mulighet for personskade eller skade på produktet som følge av brann eller overoppheting. Hvis du kobler til strømkabelen uten riktig sikring på plass, ugyldiggjøres produktgarantien.

- 1 Før strømkabelen fra enheten til strømkilden.
- 2 Koble den røde ledningen til den positive (+) batteriterminalen, og koble den sorte ledningen til den negative (-) batteriterminalen.
- 3 Hvis du ikke allerede har gjort det kobler du strømkabelen til enheten ved å vri låseringen med klokken.

### Strømkabelforlengelser

Det anbefales at du kobler strømkabelen direkte til batteriet. Hvis det er nødvendig å forlenge kabelen, må du bruke riktig kabeldiameter for skjøteledningen.

Avstand	Kabeldiameter
2 m (6,5 fot)	16 AWG (1,31 mm <sup>2</sup> )
4 m (13 fot)	14 AWG (2,08 mm <sup>2</sup> )
6 m (19 fot)	12 AWG (3,31 mm <sup>2</sup> )

### Koble til en enhet eller til maritimt nettverk

Du kan koble radaren enten direkte til en Garmin enhet som er kompatibel med radar, eller til Garmin maritimt nettverk hvis du vil dele radarinformasjon med alle tilkoblede enheter.

**MERK:** Ikke alle Garmin enheter er kompatible med Garmin maritimt nettverk. Du finner mer informasjon i installeringsinstruksjonene eller i brukerveiledningen som fulgte med enheten.

- 1 Før nettverkskabelen til den kompatible Garmin enheten.
- 2 Hvis du ikke har gjort det allerede, installerer du låseringene og O-ringene på enden av nettverkskabelen.
- 3 Velg et alternativ:
  - Hvis Garmin enheten ikke er kompatibel med Garmin maritimt nettverk, kobler du nettverkskabelen til porten merket RADAR.
  - Hvis enheten er kompatibel med Garmin maritimt nettverk, kobler du nettverkskabelen til porten merket NETWORK.

## Betjene radaren

Alle funksjonene til radaren kontrolleres med Garmin kartplotteren. Du finner betjeningsanvisninger under delen Radar i kartplotterens brukerveiledning. Gå til [support.garmin.com](http://support.garmin.com) for å laste ned den nyeste brukerveiledningen.

Hvis du har mer enn én radar på båten, må du se på radarskjermbildet til radaren du ønsker å konfigurere.

### Måle den potensielle baugforskyvningen

Baugforskyvningen kompenseres for radarskannerens fysiske plassering på en båt, hvis radarskanneren ikke er plassert i forhold til båtens akse mellom baug og akterende.

- 1 Ved hjelp av et magnetisk kompass finner du den optiske kompasskursen til et objekt som står stille innenfor synsvidde.
- 2 Mål objektets peiling på radaren.
- 3 Hvis peilingsavviket er mer enn +/- 1°, må du angi baugforskyvningen.

### Angi baugforskyvningen

Før du kan angi baugforskyvningen, må du måle den potensielle baugforskyvningen.

Innstillingen for baugforskyvning som er konfigurert for bruk i én radarmodus, brukes for alle andre radarmodi og for radaroverlegget.

- 1 Gå til et radarskjerm bilde eller radaroverlegg, og velg **Meny > Radaroppsett > Installering > Front på båt**.
- 2 Velg **Opp** eller **Ned** for å justere forskyvningen.

## Spesifikasjoner

Spesifikasjon	Mål
VektGMR 18 xHD /18 HD+	7,7 kg (16,95 pund.)
VektGMR 24 xHD	9,5 kg (20,9 pund)
Temperaturområde	Fra -15 til 70°C (5 til 158°F)
Dekselmateriale	Termoplastisk gummi
Maksimal antennerotasjonshastighet GMR 18/24 xHD	48 o/min
Maksimal antennerotasjonshastighet GMR 18 HD+	24 o/min
Inngangsspenning	Fra 11 til 35 VDC, 3,5 A
Sikring	7,5 A
Nytteeffekt	4 kW topp
RF-sendefrekvens	9410 MHz nominell
Strålebredde GMR 18 HD+ og 18 xHD	5,2 grader
StrålebreddeGMR 24 xHD	3,7 grader
Maksimal rekkevidde GMR 18/24 xHD	48 nautiske mil
Maksimal rekkevidde GMR 18 HD+	36 nm
Minimumsområde	20 m (66 fot)
Avstandsopløsning	16 m (52,5 fot)
Trygg kompassavstand	1 m (3,28 fot.)

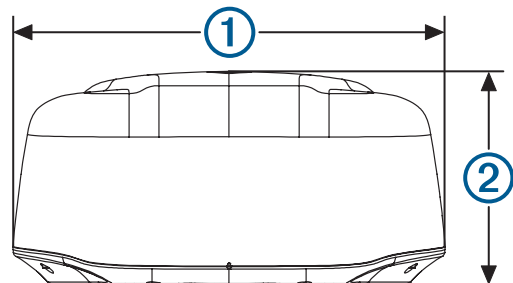
### Minimumsavstand for sikker bruk

Når radaren sender signaler, bør den være plassert i en posisjon på fartøyet som er minst så langt fra andre personer. IEC 60936-1 paragraf 3–27.1 angir de maksimale avstandene fra antennen der det kan forventes radiofrekvensnivåer (RF).

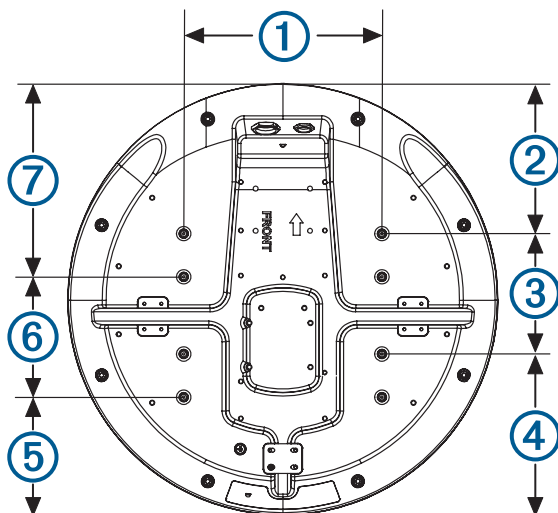
Disse minimumsavstandene for sikker bruk gjelder for en radar som sender signaler med en roterende antenne, og er mye større når antennen ikke roterer. Hvis antennens rotasjon av en eller annen grunn hindres, slås senderen automatisk av.

Modell	100 W/m <sup>2</sup>	50 W/m <sup>2</sup>	10 W/m <sup>2</sup>
GMR 18 xHD / 18 HD+	0,08 m (3,15 tommer)	0,11 m (4,33 tommer)	0,25 m (9,84 tommer)
GMR 24 xHD	0,08 m (3,15 tommer)	0,11 m (4,33 tommer)	0,24 m (9,45 tommer)

### Detaljerte mål



Element	GMR 18 xHD/18 HD+	GMR 24 xHD
Lengde	508,2 mm (20 tommer)	645,4 mm (25 <sup>7</sup> / <sub>16</sub> tommer)
① (bredde)	504,7 mm (19 <sup>7</sup> / <sub>8</sub> tommer)	642,5 mm (25 <sup>5</sup> / <sub>16</sub> tommer)
② (høyde)	248,3 mm (9 <sup>3</sup> / <sub>4</sub> tommer)	250,3 mm (9 <sup>7</sup> / <sub>8</sub> tommer)



Farge og aktivitet på LED-lampen for status	Radarstatus
Kontinuerlig rød	Radaren gjør seg klar for bruk. LED-lampen skal lyse rødt et øyeblikk og så gå over til å blinke grønt.
Blinker grønt	Radaren fungerer som den skal.
Blinker oransje	Programvaren på radaren oppdateres.
Blinker rødt	Det har oppstått en feil på radaren. Ta kontakt med Garmin produktsupport for å få hjelp.

### Kontakte Garmin Support

- Gå til [support.garmin.com](http://support.garmin.com) for å få hjelp og informasjon, f.eks. produktveiledninger, svar på vanlige spørsmål, videoer og kundestøtte.
- I USA: Ring 913-397-8200 eller 1-800-800-1020.
- I Storbritannia: Ring 0808 238 0000.
- I Europa: Ring +44 (0) 870 850 1241.

© 2016 Garmin Ltd. eller tilhørende datterselskaper  
 Garmin® og Garmin logoen er varemerker for Garmin Ltd. eller tilhørende datterselskaper som er registrert i USA og andre land. GMR™ er et varemerke for Garmin Ltd. eller tilhørende datterselskaper. Disse varemerkene kan ikke brukes uten uttrykkelig tillatelse fra Garmin.

Element	GMR 18 xHD/18 HD+	GMR 24 xHD
①	233 mm (9 <sup>3</sup> / <sub>16</sub> tommer)	233 mm (9 <sup>3</sup> / <sub>16</sub> tommer)
②	176,7 mm (6 <sup>15</sup> / <sub>16</sub> tommer)	245,4 mm (9 <sup>11</sup> / <sub>16</sub> tommer)
③	141,5 mm (5 <sup>9</sup> / <sub>16</sub> tommer)	141,5 mm (5 <sup>9</sup> / <sub>16</sub> tommer)
④	190 mm (7 <sup>1</sup> / <sub>2</sub> tommer)	258,5 mm (10 <sup>3</sup> / <sub>16</sub> tommer)
⑤	139,2 mm (5 <sup>1</sup> / <sub>2</sub> tommer)	207,7 mm (8 <sup>3</sup> / <sub>16</sub> tommer)
⑥	141,5 mm (5 <sup>9</sup> / <sub>16</sub> tommer)	141,5 mm (5 <sup>9</sup> / <sub>16</sub> tommer)
⑦	227,5 mm (8 <sup>15</sup> / <sub>16</sub> tommer)	296,2 mm (9 <sup>11</sup> / <sub>16</sub> tommer)

### Lisens for programvare med åpen kildekode

Hvis du vil se lisensene for programvare med åpen kildekode, kan du gå til [developer.garmin.com/open-source/linux/](http://developer.garmin.com/open-source/linux/).

### Feilsøke installeringen

Symptom	Mulige årsaker
Radaren slås ikke på. LED-statuslampen er ikke på.	<ul style="list-style-type: none"> <li>• Strømkabelen er kanskje ikke koblet til enheten eller batteriet på riktig måte. Kontroller alle tilkoblinger.</li> <li>• Den innebygde sikringen kan ha gått. Sjekk sikringen og bytt den ved behov.</li> <li>• Kabeldiameteren som ble brukt til å forlenge strømløslinjen, kan være for liten for lengden på forlengelsen. Se tabellen i delen Strømkabelforlengelser av denne bruksanvisningen for å sjekke at riktig kabeldiameter er brukt (<i>Strømkabelforlengelser</i>, side 3).</li> </ul>
Radaren er ikke tilgjengelig på Garmin enheten eller enheter tilkoblet Garmin Marine Network.	<ul style="list-style-type: none"> <li>• Radaren slår seg kanskje ikke på. Kontroller LED-statuslampen.</li> <li>• Enhetens programvare er kanskje ikke oppdatert. Oppdater programvaren på enheten eller på Garmin Marine Network.</li> <li>• Nettverkskabelen er kanskje ikke koblet til enheten eller Garmin Marine Network på riktig måte. Kontroller alle tilkoblinger.</li> <li>• Hvis du brukte en nettverkskontakt som installeres på stedet, kan den være installert på feil måte. Kontroller kontakten.</li> </ul>

LED-statuslampen finner du på produktetiketten, og den kan være til hjelp for å feilsøke installeringsproblemer.