

GARMIN®

GPS 24XD NMEA 2000®

INSTALLERINGSINSTRUKSJONER

Viktig sikkerhetsinformasjon

FORSIKTIG

Bruk alltid vernebriller, hørselsvern og støvmaske når du borer, skjærer eller sliper for å unngå mulig personskade.

LES DETTE

Når du borer eller skjærer, må du alltid kontrollere hva som er på den andre siden av overflaten for å unngå å skade fartøyet ditt.

Les alle installeringsinstruksjonene før du fortsetter, for å få best mulig ytelse og unngå skade på båten. Installer enheten i henhold til disse instruksjonene. Bruk de riktige festene, verktøyene og brakettene på listen, som er oppført hos de fleste maritime forhandlere.

Den høyfølsomme GPS-antennen Garmin® GPS 24xd NMEA 2000 gir posisjonsinformasjon til det eksisterende NMEA 2000 nettverket. Hvis båten din ikke har NMEA 2000 et nettverk, må du installere et.

Hvis du vil ha mer informasjon, kan du gå til garmin.com.

Nødvendige verktøy

- Øvelse
- Borbits på 3,2 mm (1/8 tommer)
- Borbits på 19 mm (3/4 tomme) til kabelhull for montering på stang
- Hullsag på 25 mm (1 tomme) til kabelhull for montering på overflate
- Forsenkingsbits til montering på glassfiber
- Skruer til montering under dekk
- Skrutrekker til aktuell skruetype
- Maritim tetningsmasse (valgfritt)
- Flere NMEA 2000 nettverkskomponenter etter behov



Montere antennen

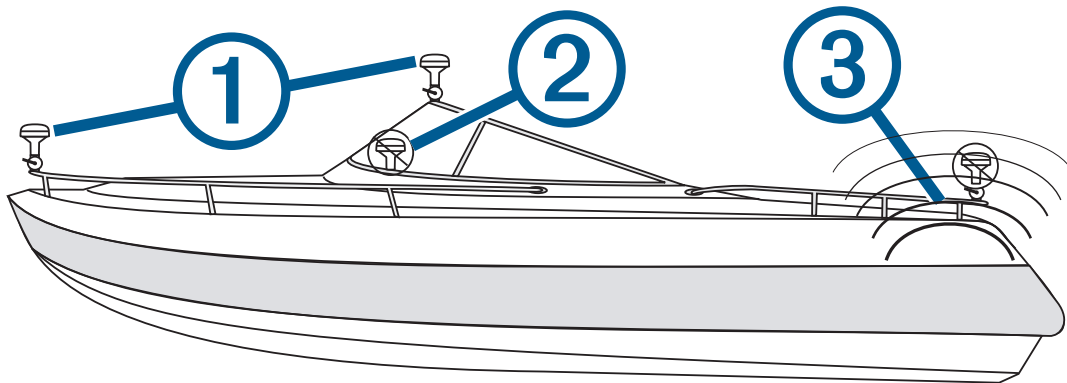
Hensyn ved montering av antennen

⚠ FORSIKTIG

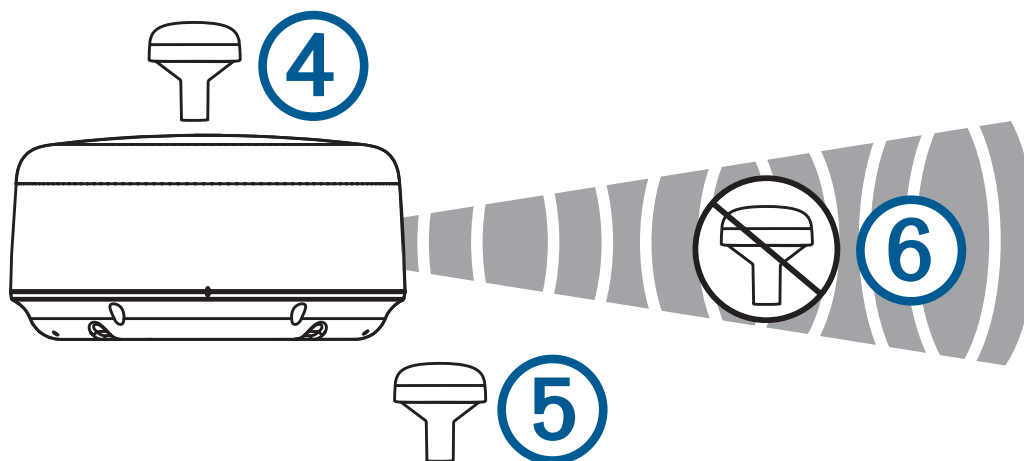
Ikke installer eller oppbevar antennen nær sterke magneter, inkludert høyttalere. Et sterkt magnetfelt kan skade antennen.

Du kan montere antennen på en flat overflate eller feste den til en standard rørgjengestang med utvendig diameter på 1 tomme, 14 gjenger per tomme (ikke inkludert). Du kan føre kabelen på utsiden av stangen eller gjennom stangen. Tenk over følgende retningslinjer for best ytelse når du velger monteringssted for antennen.

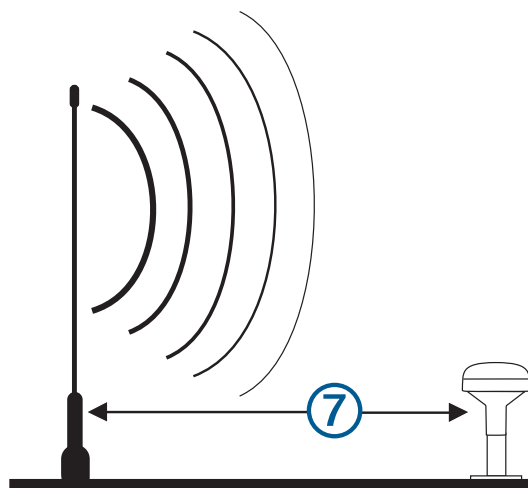
- Monter antennen på et sted som har fri og uhindret sikt til horisonten i alle retninger, for å sikre best mulig mottak ①.



- Antennen bør ikke monteres i skyggen av båten overbygg ②, en radomantenne eller masten.
 - Antennen bør ikke monteres i nærheten av motoren eller andre kilder til elektromagnetisk interferens (EMI) ③.
 - Antennen bør ikke monteres i nærheten av kjente jernholdige objekter, for eksempel en verktøykasse eller et kompass.
 - Det bør brukes et håndholdt kompass for å teste om det er magnetisk interferens i området der antennen skal monteres. Båten, motorer og enheter må være på under testen.
Hvis nålen på det håndholdte kompasset beveger seg når du holder det der du har tenkt å montere antennen, betyr det at det er magnetiske forstyrrelser. Velg et annet sted, og utfør testen på nytt.
 - Skruer til montering følger med antennen. Hvis du bruker andre monteringsanordninger enn de medfølgende skruene, må anordningene være laget av rustfritt stål eller messing av høy kvalitet for å unngå magnetiske forstyrrelser for antennen.
- MERK:** Test alle monteringsanordningene med et håndholdt kompass for å være sikker på at utstyret ikke har noen magnetiske felt.
- Hvis det er montert en radar på båten, bør antennen monteres over radarens bane ④. Antennen kan eventuelt monteres under radarens bane ⑤.



- Antennen må ikke monteres direkte i radarens bane ⑥.
- Antennen må ikke monteres innen 1 m (3 fot) fra en VHF-radioantenne eller banen til en radar ⑦.



Teste monteringsstedet

- 1 Fest antennen midlertidig på det stedet du vil montere den, og test om den fungerer riktig.
- 2 Hvis du registrerer forstyrrelser fra annen elektronikk, flytter du antennen til et annet sted og tester den på nytt.
- 3 Gjenta trinn 1–2 til du får full eller akseptabel signalstyrke.
- 4 Monter antennen.

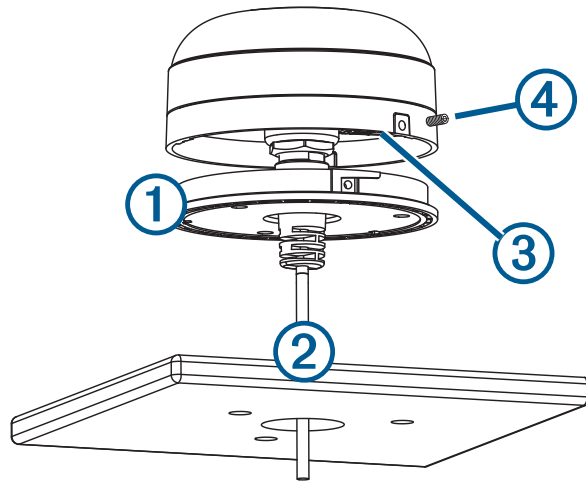
Montere antennen på en overflate

LES DETTE

Hvis du monterer braketten på glassfiber med skruer, anbefales det at du bruker et forsenkningsbor til å bore en klaringsforsenkning gjennom bare det øverste laget med gelbelegg. Dette bidrar til å forhindre sprekker i gelbelegglaget når skruene strammes.

Før du fester antennen permanent, må du teste at alt fungerer som det skal på monteringsstedet (*Teste monteringsstedet, side 3*).

- 1 Bruk overflatemonteringsbraketten ① som monteringsmal, merk av plasseringen for de tre styrehullene, og tegn inn kabelhullet i midten av braketten.



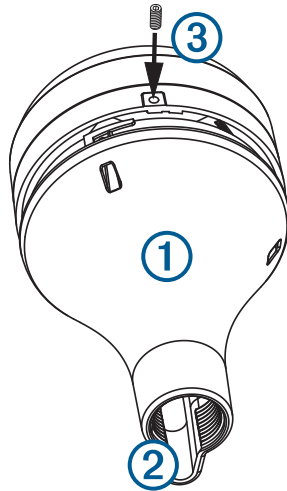
- 2 Legg overflatemonteringsbraketten til side.
Ikke bor gjennom braketten.
- 3 Bruk en borbits på 3,2 mm ($1/8$ tomme) til å bore de tre styrehullene.
- 4 Bruk en borbits eller hullsag på 25 mm (1 tomme) til å bore eller skjære ut kabelhullet i midten.
- 5 Bruk de medfølgende M4-skruene og en stjerneskrutrekker til å feste overflatemonteringsbraketten til monteringsoverflaten.
Hvis de medfølgende M4-skruene er for korte, bruker du M4-skruer med riktig lengde.
- 6 Før kabelen ② gjennom senterhullet, og koble den til antennen.
- 7 Kontroller at den store gummipakningen ③ sitter på plass nederst på antennen, plasser antennen på overflatemonteringsbraketten, og vri den med klokken for å låse den på plass.
- 8 Bruk M3-justeringsskruen og en sekskantnøkkel på 1,5 mm til å feste antennen til monteringsbraketten ④.
- 9 Før kabelen bort fra kilder som kan føre til elektronisk interferens.

Feste antennen på en stang

Montere antennen med kabelen ført på utsiden av stangen

Før du fester antennen permanent, må du teste at alt fungerer som det skal på monteringsstedet (*Teste monteringsstedet, side 3*).

- 1 Før kabelen gjennom adapteren for montering på stang ①, og plasser kabelen i det vertikale sporet ② langs sokkelen til adapteren for montering på stang.



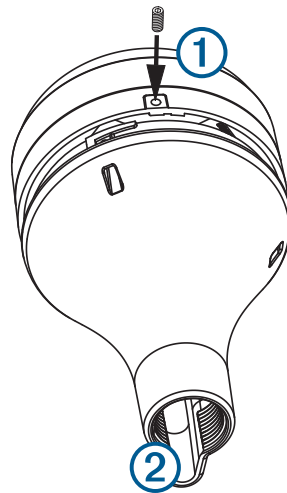
- 2 Skru adapteren for montering på stang fast til en standard rørgjengestang med utvendig diameter på 1 tomme, 14 gjenger per tomme (ikke inkludert).
Ikke fest adapteren for stramt til stangen.
- 3 Koble kabelen til antennen.
- 4 Plasser antennen på adapteren for montering på stang, og vri den med klokken for å låse den på plass.
- 5 Bruk den medfølgende M3-justeringskruen og en sekskantnøkkel på 1,5 mm til å feste antennen til adapteren ③.
- 6 Når antennen er montert på festet for montering på stang, fyller du det gjenstående mellomrommet i det vertikale kabelsporet med maritim tetningsmasse (valgfritt).
- 7 Fest stangen til båten hvis den ikke er festet fra før.
- 8 Før kabelen bort fra kilder som kan føre til elektronisk interferens.

Montere antennen med kabelen ført gjennom stangen

Før du fester antennen permanent, må du teste at alt fungerer som det skal på monteringsstedet (*Teste monteringsstedet, side 3*).

- 1 Plasser en standard rørgjengestang med utvendig diameter på 1 tomme, 14 gjenger per tomme (ikke inkludert), på det valgte stedet, og merk av det omtrentlige midtpunktet på stangen.
- 2 Bruk en borbits på 19 mm ($3/4$ tomme) til å bore et hull som kabelen kan føres gjennom.
- 3 Fest stangen til båten.
- 4 Sett adapteren for montering på stang på stangen.
Ikke stram til adapteren for mye.
- 5 Før kabelen gjennom stangen, og koble den til antennen.
- 6 Plasser antennen på adapteren for montering på stang, og vri den med klokken for å låse den på plass.

- 7 Bruk den medfølgende M3-justeringskruen og en sekskantnøkkel på 1,5 mm til å feste antennen til adapteren ①.



- 8 Når du har montert antennen på stangen, fyller du det vertikale kabelsporet ② med maritim tetningsmasse (valgfritt).
- 9 Før kablen bort fra kilder som kan føre til elektronisk interferens.

Montere antennen under dekk

LES DETTE

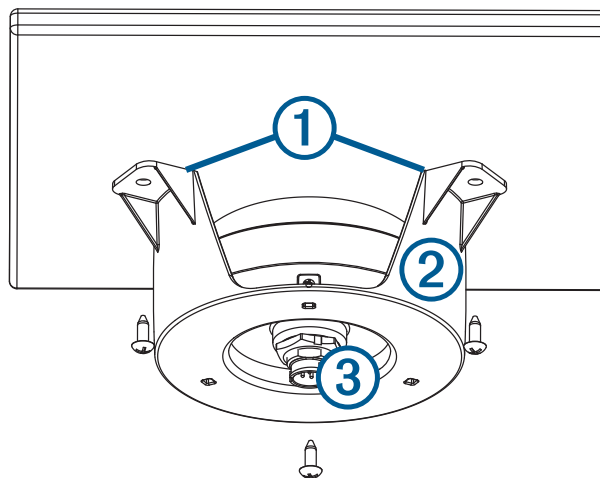
Før du bruker de medfølgende skruene til å feste monteringsbraketten til bruk under dekk, må du sjekke at de er korte nok til at de ikke trenger gjennom overflaten. Kjøp om nødvendig skruer med riktig lengde.

Før du fester antennen permanent, må du teste at alt fungerer som det skal på monteringsstedet (*Teste monteringsstedet, side 3*).

Antennen kan ikke innhente signaler gjennom metall. Den må derfor bare monteres under en overflate av glassfiber.

Settet for montering under dekk leveres kun sammen med de hvite antennemodellene.

- 1 Plasser klebeputene ① på monteringsbraketten til bruk under dekk ②.



- 2 Plasser antennen i braketten for montering under dekk.
- 3 Fest monteringsbraketten til bruk under dekk til monteringsoverflaten.
- 4 Skru braketten for montering under dekk fast til monteringsoverflaten med skruer.

- 5 Koble kabelen til antennen ③.
- 6 Før kabelen bort fra kilder som kan føre til elektronisk interferens.

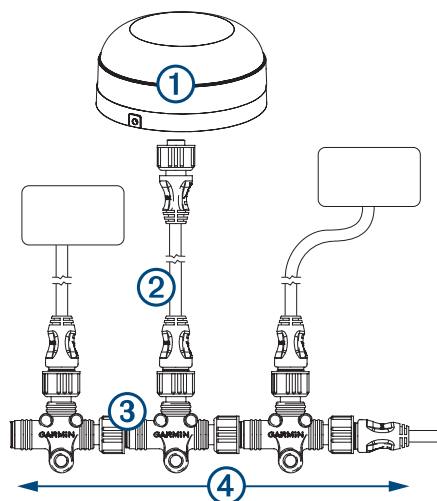
Koble til antennen

NMEA 2000 nettverkstilkobling

Hvis du ikke har et eksisterende NMEA 2000 nettverk, må du installere et NMEA 2000 nettverk på båten. Du finner mer informasjon om NMEA 2000 på garmin.com/manuals/nmea_2000.

Antennen leveres med en NMEA 2000 T-kontakt og en NMEA 2000 droppkabel. Du må bruke begge disse komponentene for å koble antennen til det eksisterende NMEA 2000 nettverket.

En droppkabel på 6 m (20 fot) følger med. Hvis du trenger lengre kabel, forlenger du NMEA 2000 basisnettverket i henhold til retningslinjene for NMEA 2000. En kortere droppkabel kan monteres om det er ønskelig.



①	GPS 24xd-antenne
②	NMEA 2000 droppkabel
③	NMEA 2000 T-kontakt
④	NMEA 2000 basisnettverk

Kurskalibrering

Når installasjonen er fullført, må du kalibrere kursen og utføre automatisk kursjustering for å motta data for magnetisk kurs.

Du kan kalibrere antennen ved hjelp av en menybasert metode eller en grunnleggende metode, avhengig av hvilke enhetstyper som er koblet til NMEA 2000 nettverket.

Hvis du kobler antennen til et NMEA 2000 nettverk med en kompatibel Garmin kartplotter, kan du utføre enten den grunnleggende kalibreringen eller den menybaserte kalibreringen (*Utføre menybasert kalibrering, side 8*).

Hvis du kobler antennen til et NMEA 2000 nettverk uten en kompatibel Garmin kartplotter eller en tredjepartsenhet, må du utføre grunnleggende kalibrering i stedet for menybasert kalibrering.

Utføre menybasert kalibrering

Før du kan utføre menybasert kalibrering, må du koble antennen til samme NMEA 2000 nettverk som en kompatibel Garmin kartplotter.

- 1 Velg **Meny > Innstillinger > Kommunikasjon > NMEA 2000-oppsett > Enhetsliste.**
- 2 Velg GPS 24xd NMEA 2000 fra enhetslisten.
- 3 Velg **Se på > Kompasskalib. > Start.**
- 4 Følg instruksjonene på skjermen til kompasskalibreringen er fullført, og pass på at du holder båten så stødig og plan som mulig.
Båten skal ikke krenge under kalibrering.
Når kompasskalibreringen er fullført, vises det en verdi ved innstillingen Kompasskalib.. En verdi nær 100 indikerer at antennen ble installert i et perfekt magnetisk miljø og kalibrert på riktig måte. Hvis kursytelsen er uakseptabel, og verdien er nærmere 0 enn 100, må du kanskje flytte antennen og kalibrere kompasset på nytt.
MERK: Antennekompasset må kalibreres og ha en gyldig GPS-posisjon før du kan fortsette med Automatisk justering av kurs. Dette krever at antennen har en klar, uhindret sikt mot himmelen i alle retninger.
- 5 Velg **Automatisk justering av kurs.**
- 6 Velg **Start.**
- 7 Følg instruksjonene på skjermen til justeringen av magnetisk kurs er fullført.

Deaktivere magnetisk kurs-data

Hvis du ikke kan montere antennen på et ideelt sted for magnetisk kurs og GPS-ytelse, kan du deaktivere dataene for den magnetiske kursen.

Utfør en tilbakestilling til fabrikkinnstillinger ([Antennekonfigurasjon, side 11](#)).

Enheten sender fremdeles ut GPS-kurs over bakken.

Endre Finjustering av kurs

Du kan endre Finjustering av kurs i forbindelse med Automatisk justering av kurs for å finjustere kursutdatene (valgfritt).

MERK: Finjustering av kurs må utføres under åpen himmel for å sikre riktig kalibrering.

- 1 Velg **Innstillinger > Kommunikasjon > NMEA 2000-oppsett > Enhetsliste.**
- 2 Velg GPS 24xd-enheten.
- 3 Velg **Se på > Finjustering av kurs.**
- 4 Fastslå kursen til båten ved hjelp av et sjømerke eller et kompass du vet fungerer godt.
- 5 Juster kursen til den samsvarer med målingen din.
- 6 Velg **Ferdig.**

Utfører grunnleggende kalibrering

Hvis du kobler sensoren til et NMEA 2000 nettverk uten en kompatibel Garmin kartplotter eller en tredjepartsenhet, må du utføre grunnleggende kalibrering i stedet for menybasert kalibrering.

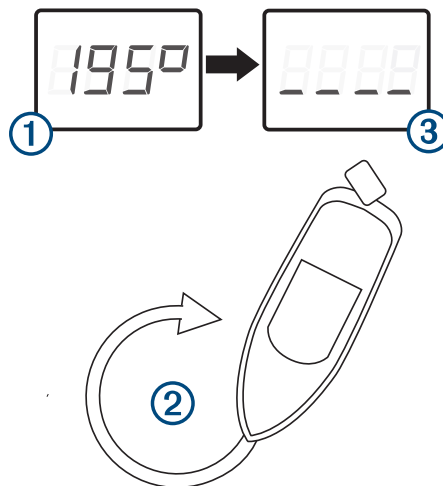
Før du kan utføre grunnleggende kalibrering, må du kunne se kursdata fra NMEA 2000 nettverket på en tilkoblet enhet. Du må fjerne alle kilder for kursdata, unntatt antennen, fra nettverket for å kunne utføre grunnleggende kalibrering.

Når du utfører grunnleggende kalibrering, må du først kalibrere kompasset, og deretter kan du justere kursen i én sammenhengende prosedyre.

MERK: Båten må kunne nå en marsjfart på minst 6,4 km/t (4 mph) for at du skal kunne utføre kursjusteringen.

- 1 Kjør båten til et sted med rolig og åpent vann.
- 2 Angi at skjermen skal vise kursdata fra den tilkoblede antennen.
- 3 Koble antennen fra NMEA 2000 nettverket, eller slå av strømmen til NMEA 2000 nettverket.
- 4 Vent til båten er plan og i ro.
- 5 Slå på antennen, og vent til kursdataene vises på skjermen ①.

MERK: Hvis du utfører den første grunnleggende kalibreringen etter en tilbakestilling til fabrikkinnstillingene, er kursen tom.



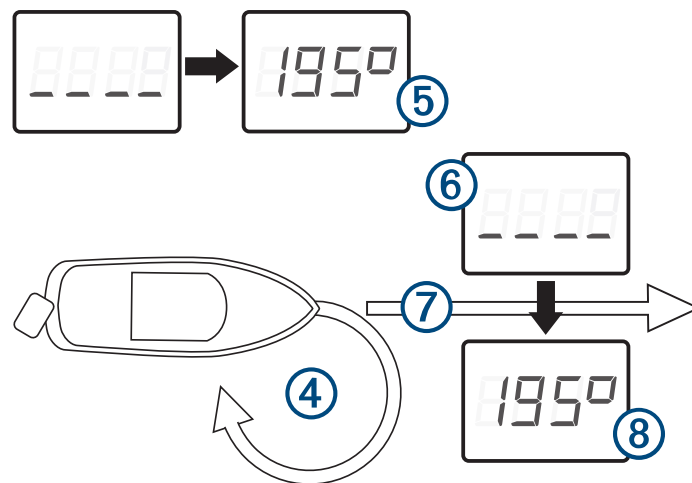
- 6 Kjør båten i to fullstendige, små sirkler ② innen tre minutter – pass på at du holder båten så stødig og plan som mulig.

Båten skal ikke krenge under kalibrering.

Når antennen er klar til å kalibrere kompasset, forsvinner kursdataene fra skjermen ③.

Det kan hende at du får en feilmelding om at kursen er tapt. Du kan ignorere denne meldingen.

- 7 Fortsett å kjøre med samme svingradius og i samme hastighet ④ i cirka 1 1/2 rotasjon helt til du ser kursdataene ⑤.



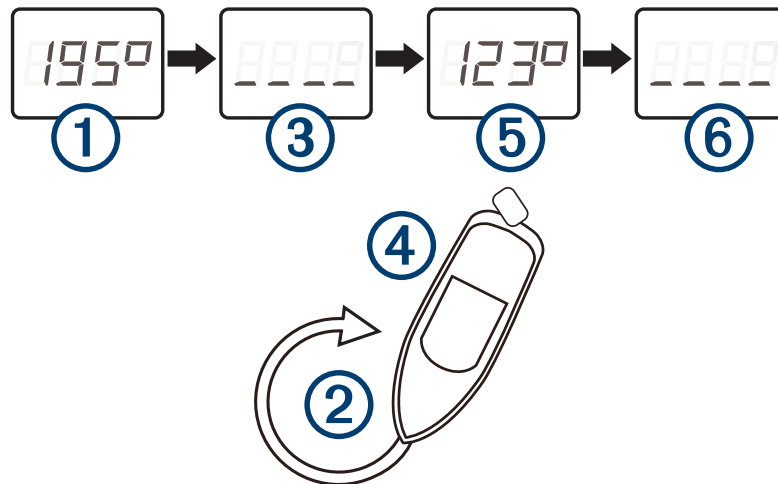
Når du ser kursdataene igjen, betyr det at kompasset ble kalibrert, og du kan nå justere kursen (valgfritt).

- 8 Velg et alternativ.
- Hvis du vil justere kursen slik at den samsvarer med baugen på båten, fortsetter du med neste trinn.
 - Hvis du ikke vil justere kursen, stopper du å snu og venter mens båten står stille. I løpet av de neste to minuttene kommer kursdataene til å forsvinne og deretter vises igjen. Når kursdataene vises igjen, skal kompasset være kalibrert, og ingen forskyvning av styrekursen skal være tatt i bruk.
- 9 Fortsett å kjøre med samme svingradius i samme hastighet i cirka ti sekunder til kursdataene forsvinner fra skjermen ⑥.
- 10 Når det er trygt, retter du opp båten og kjører i en rett linje ⑦ i marsjfart (på minst 6,4 km/t eller 4 mph) til kursdataene vises ⑧.
- Når kursen vises, har kompasset blitt kalibrert, og kursen har blitt justert på antennen.
- 11 Test resultatene av kalibreringen, og gjenta denne prosedyren om nødvendig.

Deaktivere magnetisk kurs-data

Hvis du ikke kan montere antennen på et ideelt sted for magnetisk kurs og GPS-ytelse, kan du deaktivere dataene for den magnetiske kursen.

- 1 Kjør båten til et sted med rolig og åpent vann.
- 2 Angi at skjermen skal vise kursdata fra antennen.
- 3 Koble antennen fra NMEA 2000 nettverket, eller slå av strømmen til NMEA 2000 nettverket.
- 4 Vent til båten er plan og i ro.
- 5 Slå på antennen, og vent til kursdataene vises på skjermen ①.



- 6 Kjør båten i to fullstendige, små sirkler ② innen tre minutter – pass på at du holder båten så stødig og plan som mulig.
Kursdata forsvinner for å angi at antennen har registrert starten på prosedyren ③.
Det kan hende at du får en feilmelding om at kursen er tapt. Du kan ignorere denne meldingen.
- 7 Stopp båten helt ④, og stå stille i to minutter.
Etter to minutter vises kursdataene igjen med en fast verdi på 123 grader ⑤ for å angi at kursen vil bli deaktivert ved neste av-/påslåing.
MERK: Hvis den magnetiske kursen vises, er den faste verdien 123 grader. Hvis den sanne kursen vises, kan det hende den faste verdien avviker grunnet korrigeringer fra magnetisk variasjon.
- 8 Koble antennen fra NMEA 2000 nettverket, eller slå av strømmen til NMEA 2000 nettverket.
- 9 Slå på strømmen til antennen, og kontroller at kursen er deaktivert ⑥.

Antennekonfigurasjon

Antennen er forhånds konfigurert, men du kan tilpasse antennekonfigurasjonen etter behov. Fra NMEA 2000 enhetslisten velger du GPS 24xd og deretter Se på.

Automatisk lokalisering: Gjør det mulig å slette eksisterende satellittdata og tvinge antennen til å hente nye data. Dette alternativet er kun tilgjengelig når antennen ikke har noen posisjonsinnhenting.

Fabrikkinnstillinger: Gjør det mulig å tilbakestille antennens innstillinger til fabrikkinnstillingene. Du vil miste alle egendefinerte konfigurasjonsinnstillinger.

Rengjøre enhetens utside

LES DETTE

Unngå kjemiske rengjøringsmidler og løsemidler som kan skade plastdeler.

- 1 Rengjør enhetens utside med en klut som er fuktet med et mildt vaskemiddel.
- 2 Tørk av enheten.

Tillegg

Programvareoppdatering

Du må oppdatere Garmin kartplotterens programvare når du installerer denne enheten. Se brukerveiledningen for kartplotteren på support.garmin.com for instruksjoner for oppdatering av programvaren.

Spesifikasjoner

Mål (diameter x høyde)	3 ¹⁹ / ₃₂ × 1 ¹⁵ / ₁₆ tommer (91,6 × 49,5 mm)
Vekt	201 g (7,1 oz.)
NMEA 2000 lengde på droppkabel	6 m (19 fot, 8 tommer)
Temperaturområde	Hvit modell: fra -30° til 80°C (-22° til 176°F) Sort modell: fra -30° til 65°C (-22° til 149°F)
Dekselmateriale	Fullstendig tett, støtsikker plastlegering
Vanntetthet	IEC 60529 IPX6 og IPX7 ¹
Trygg kompassavstand	12,7 mm (0,5 tommer)
Inngangsspenning	Fra 9 til 32 VDC
Maks. inngangsstrøm	200 mA ved 12 VDC
Vanlig inngangsstrøm	150 mA ved 12 VDC
NMEA 2000 LEN ved 9 VDC	3
NMEA 2000 strømforbruk	150 mA

¹ Enheten tåler utilsiktet kontakt med vann ned til 1 meter i opptil 30 minutter og er beskyttet mot kraftige vannstråler. Du finner mer informasjon på www.garmin.com/waterrating.

NMEA 2000 PGN-informasjon

Send

Setning	Beskrivelse
059392	ISO-bekreftelse
059904	ISO-forespørsel
060928	ISO-adressekrav
126208	NMEA® – Be om gruppefunksjon
126464	Send PGNs gruppefunksjon
126992	Systemtid
126993	Hjerteslag
126996	Produktinformasjon
126998	Informasjon om konfigurasjon
127250	Fartøykurs
127257	Stillingsdata
127258	Magnetisk variasjon
129025	Posisjon, rask oppdatering
129026	COG og SOG, rask oppdatering
129029	GNSS-posisjonsdata
129539	GNSS DOPer
129540	GNSS-satellitter innenfor rekkevidde

Motta

Setning	Beskrivelse
059392	ISO-bekreftelse
059904	ISO-forespørsel
060928	ISO-adressekrav
126208	NMEA – Be om gruppefunksjon
126993	Hjerteslag
126996	Produktinformasjon

Samsvarserklæring

Garmin erklærer herved at dette produktet er i samsvar med EU-direktiv 2014/53/EU. EU-samsvarserklæringen er tilgjengelig i sin helhet på følgende nettside: garmin.com/compliance.

Begrenset garanti

Standard begrenset garanti fra Garmin gjelder for dette tilbehøret. Du finner mer informasjon på garmin.com/support/warranty.

© 2020 Garmin Ltd. eller tilhørende datterselskaper

Garmin® og Garmin logoen er varemerker for Garmin Ltd. eller tilhørende datterselskaper som er registrert i USA og andre land. Disse varemerkene kan ikke brukes uten uttrykkelig tillatelse fra Garmin.

NMEA 2000® og NMEA 2000-logoen er registrerte varemerker for National Marine Electronics Association.

Garmin Corporation