

Båtsystem

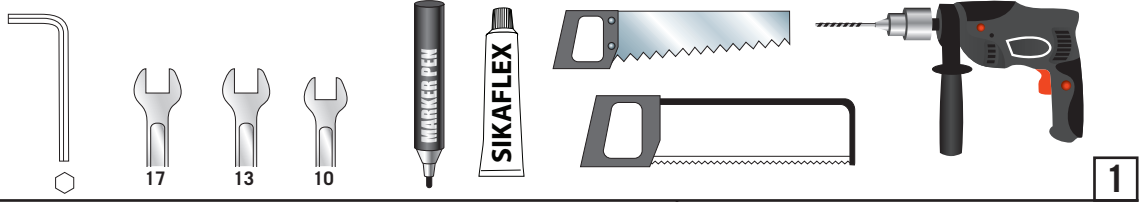


STAINLESS

MP75, MPA75 - Monteringsanvisning

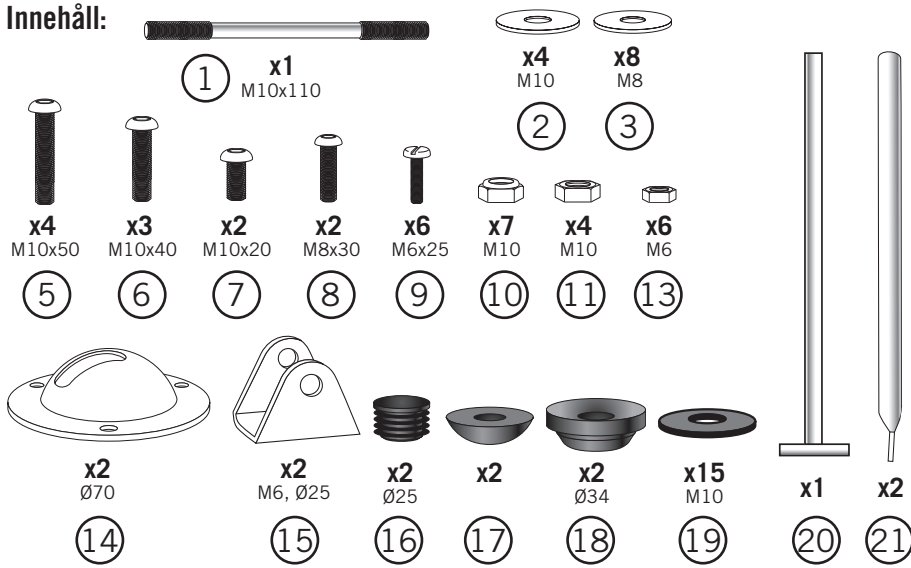
Båtsystem AB, Traneredsvägen 112, 426 53 Västra Frölunda, Tel: 031-69 03 80, Fax: 031-690097, www.batsystem.se, info@batsystem.se

Detta behöver du:
You will need this:



1

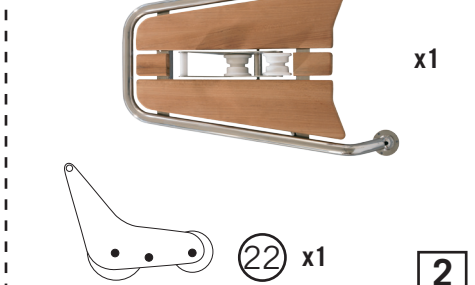
Innehåll:



MP75:

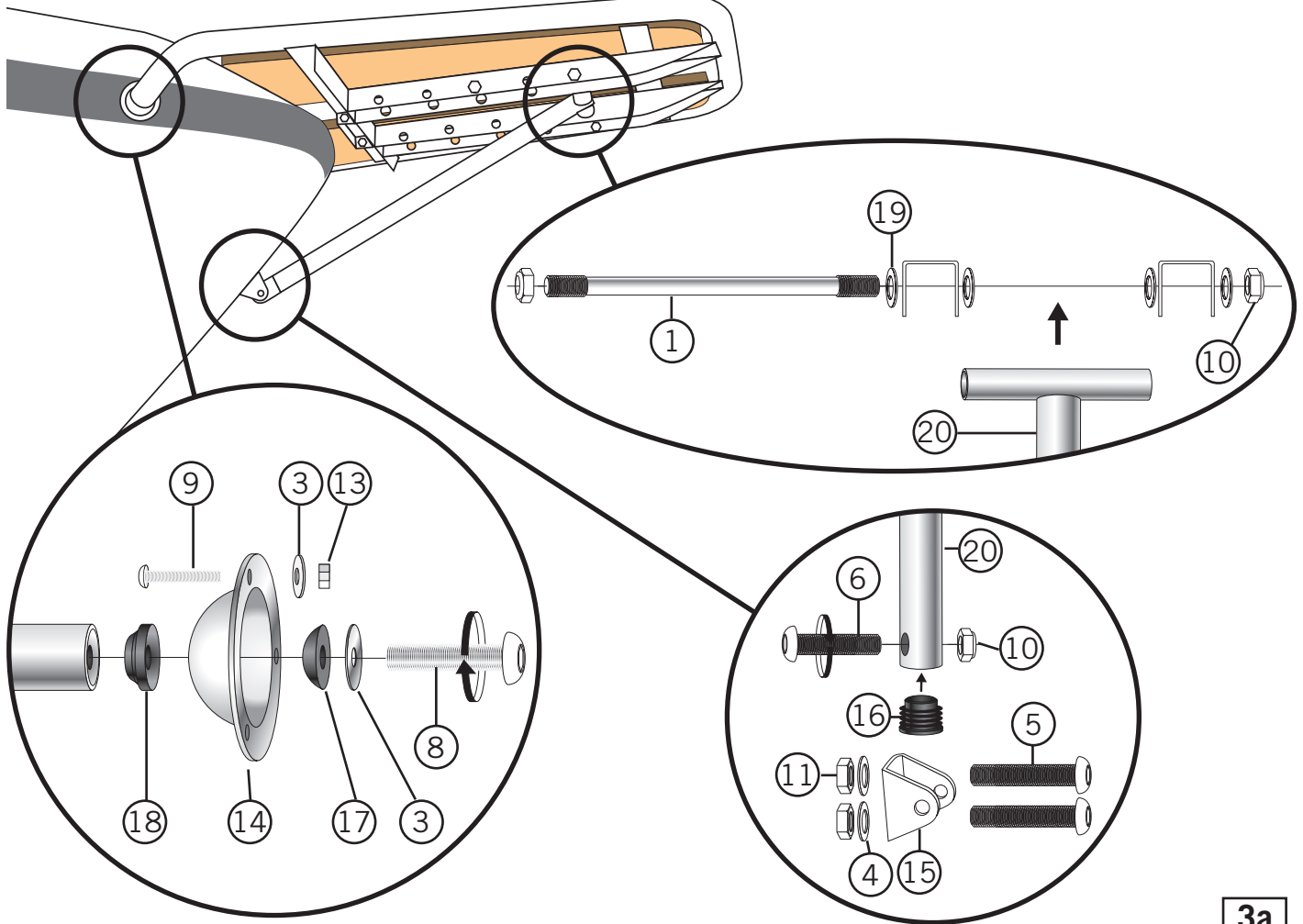


MPA75:



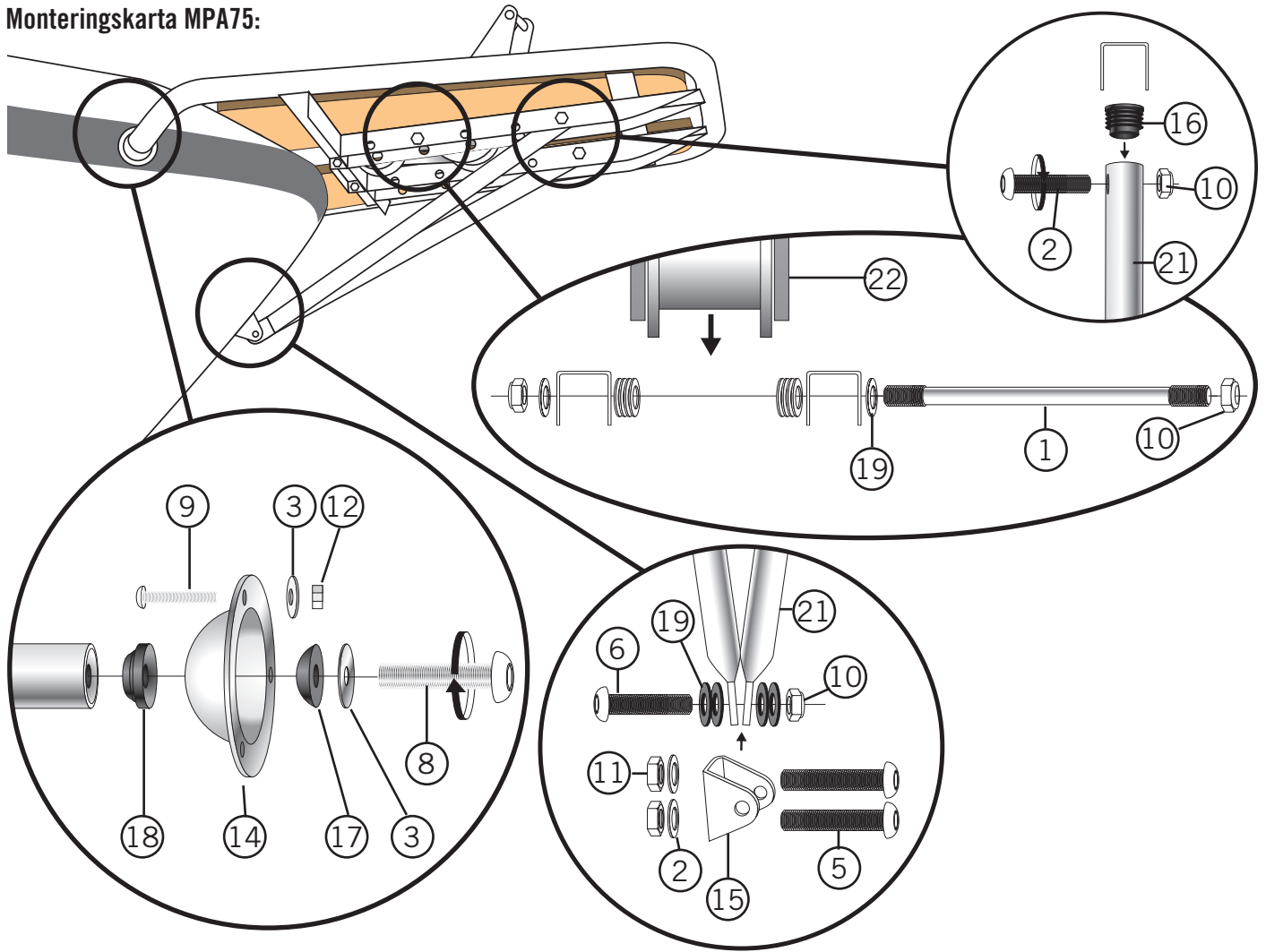
2

Monteringskarta MP75:

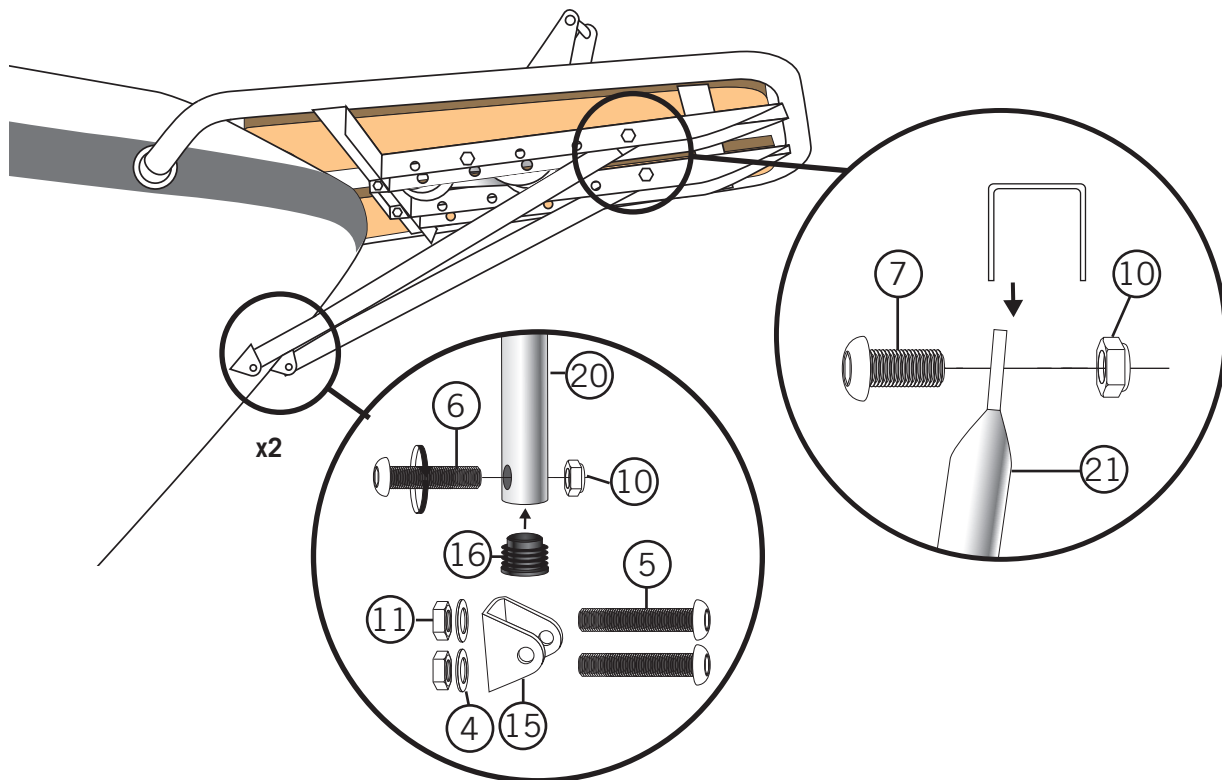


3a

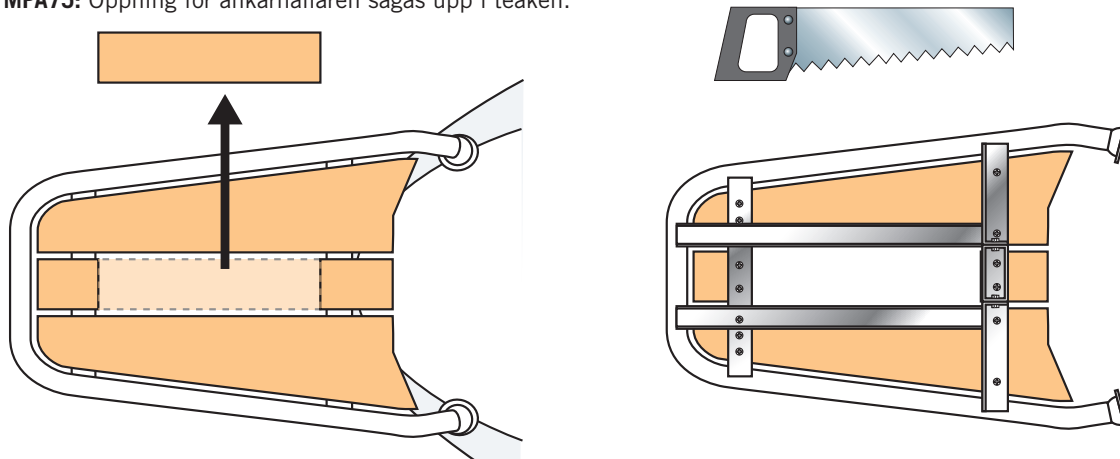
Monteringskarta MPA75:



Alternativt stagmontage med två beslag i stäven, MPA75:

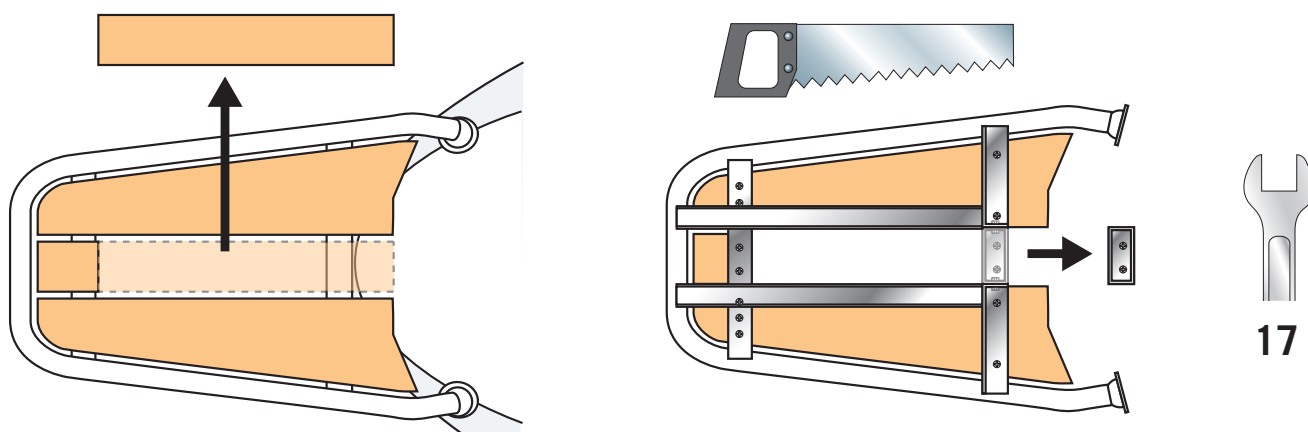


MPA75: Öppning för ankarhållaren sågas upp i teaken.



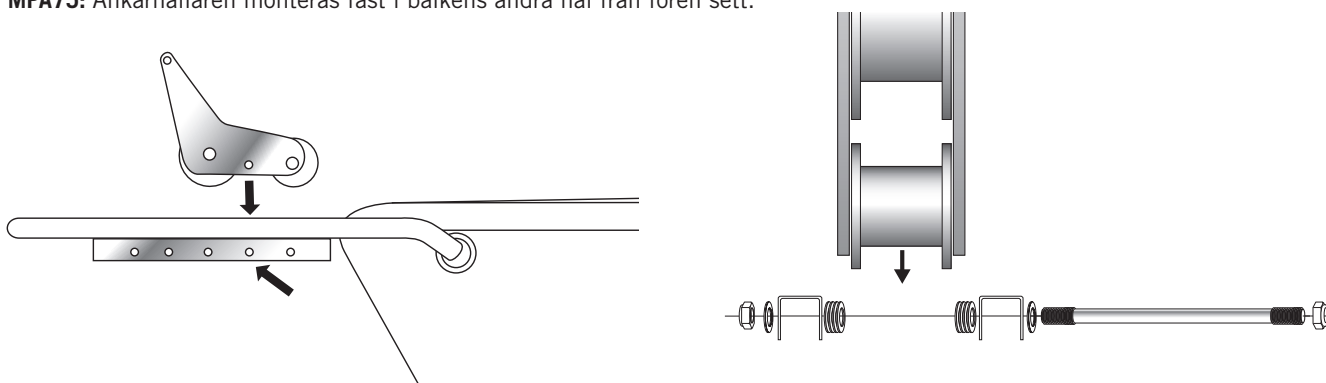
4a

MP75: Större öppning kan fås vid behov vid montering över befintlig ankarhållare.



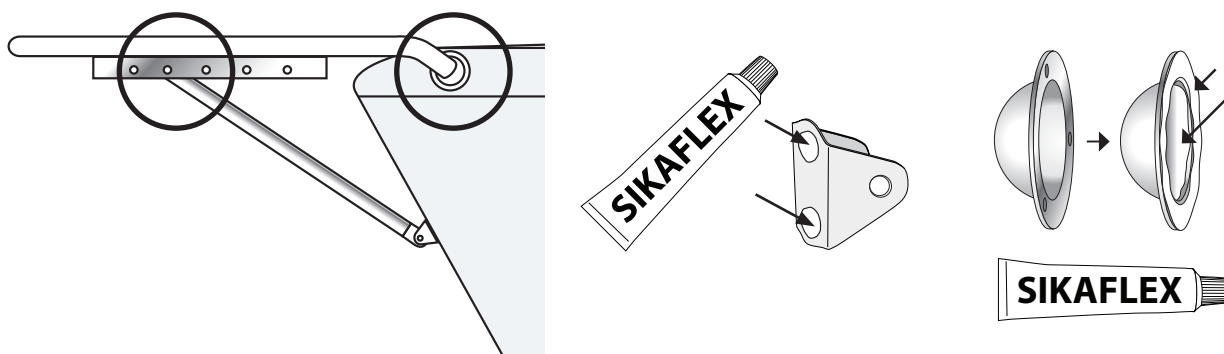
4b

MPA75: Ankarhållaren monteras fast i balkens andra hål från fören sett.

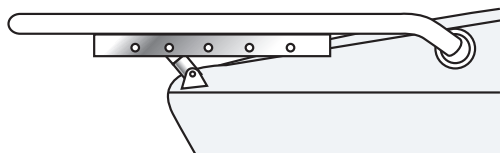


4c

Täta med sikaflex vid infästningarna mot skrovet.



MP75: Alternativt montage.

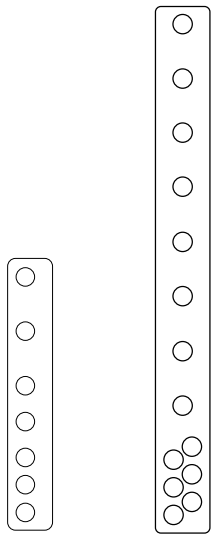




MP75, MPA75 - Montering, tillbehör

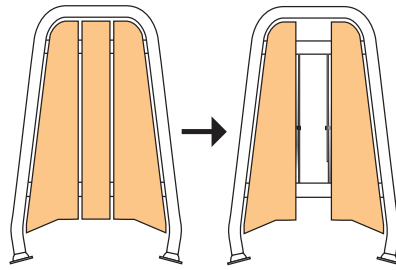
Båtsystem AB, Traneredsvägen 112, 426 53 Västra Frölunda, Tel: 031-69 03 80, Fax: 031-690097, www.batsystem.se, info@batsystem.se

MP75: Montage över befintlig ankarhållare.

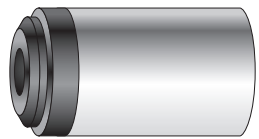
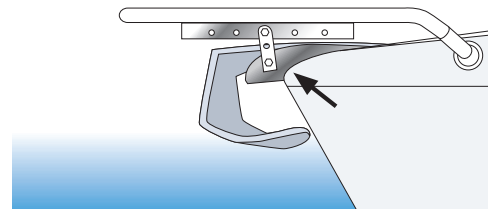
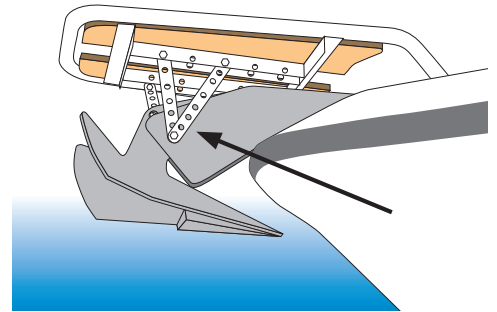
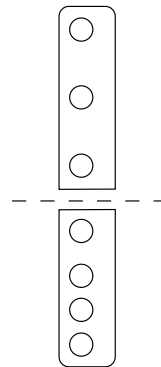


P1074
150x25 mm

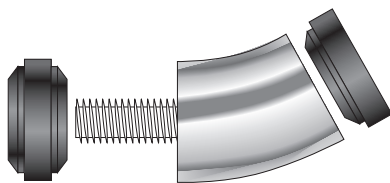
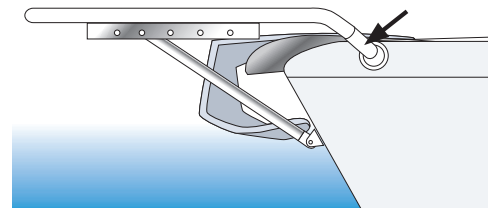
P1091
290x30 mm



alt.

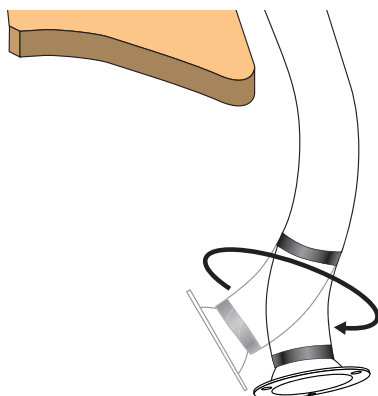
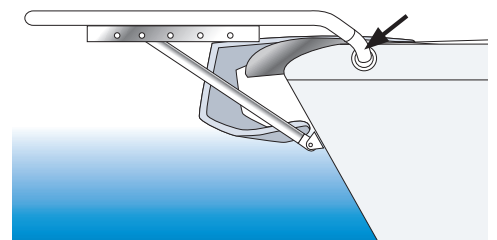


P1010
50 mm

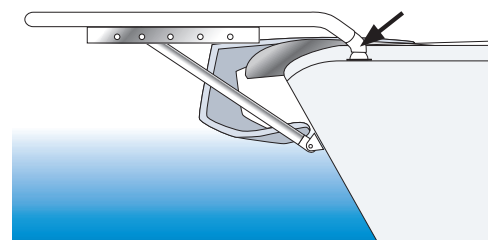


P1085
30°

alt.



alt.



alt. etc

