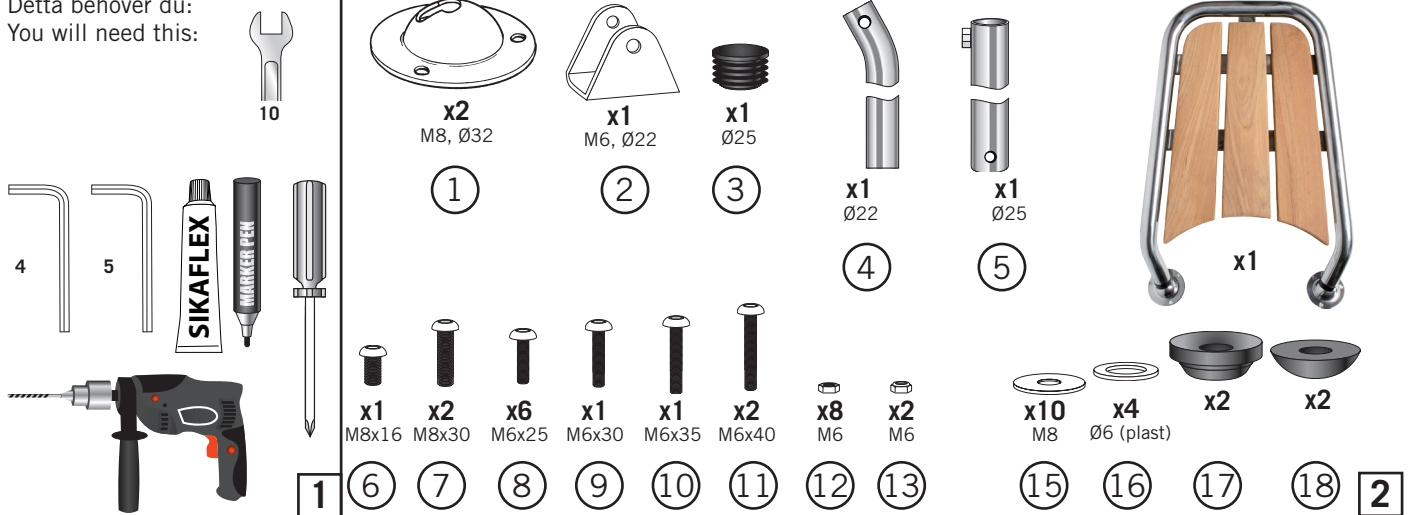


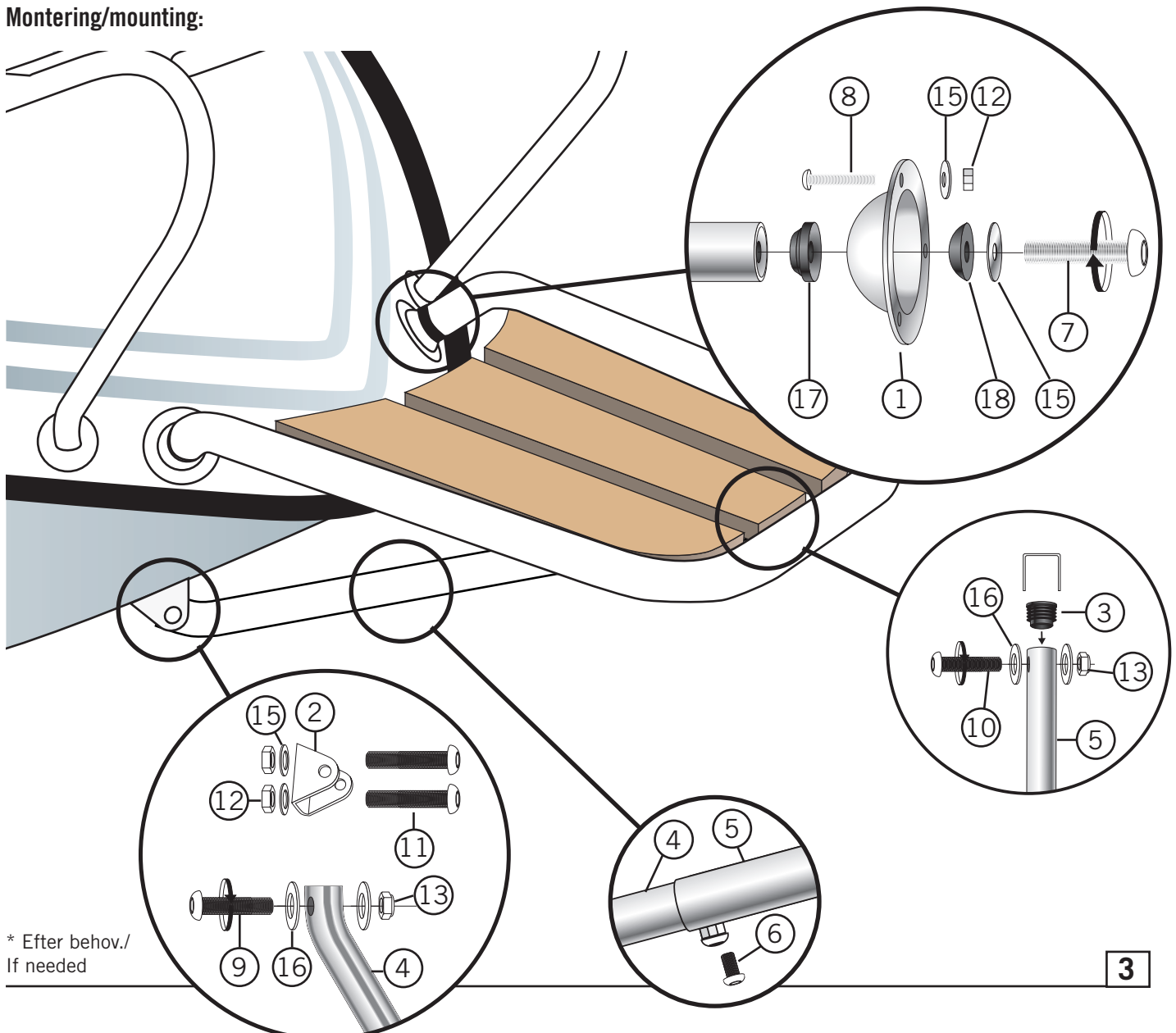


**OBS:** Detta båtillbehör är endast för bruk till sjöss. **NOTE:** This boat accessory is only to be used at sea.

Detta behöver du:  
You will need this:



## Montering/mounting:



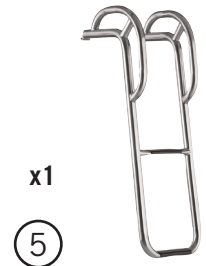
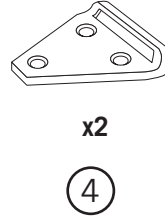
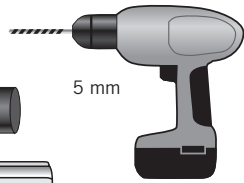
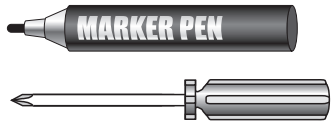
\* Efter behov./  
If needed

# Båtsystem

# BU60P - Monteringsanvisning

Båtsystem AB, Traneredsvägen 112, 426 53 Västra Frölunda, Tel: 031-69 03 80, Fax: 031-690097  
www.batsystem.se, info@batsystem.se

Detta behöver du:  
You will need this:



1

1

2

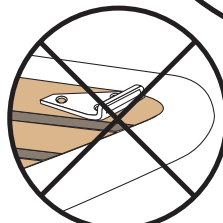
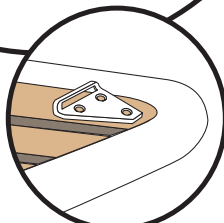
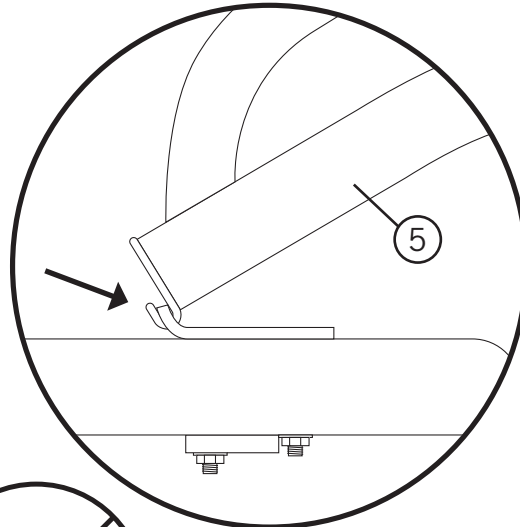
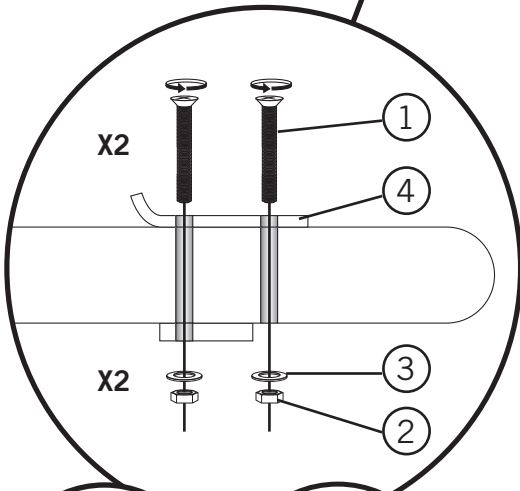
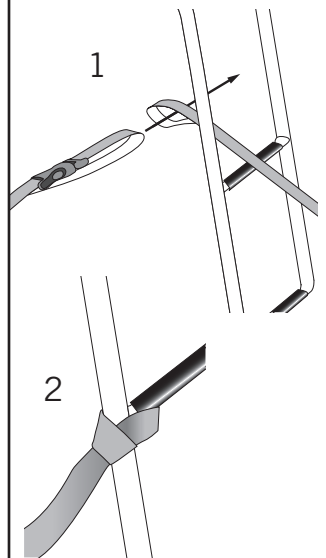
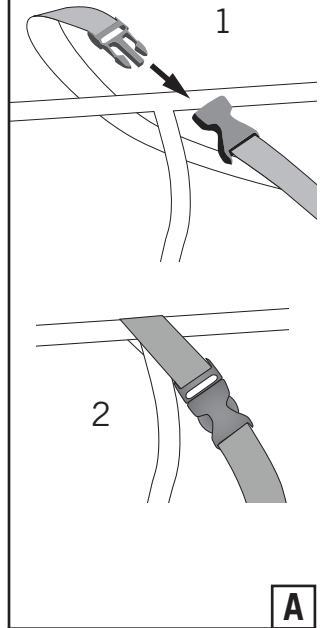
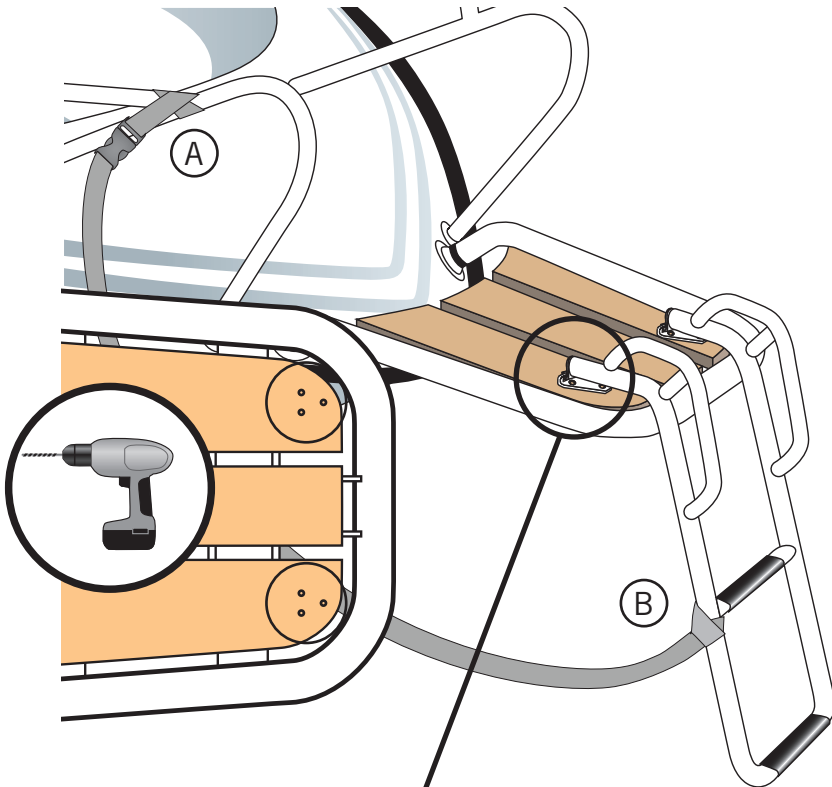
3

4

5

2

## Montering/mounting:



3

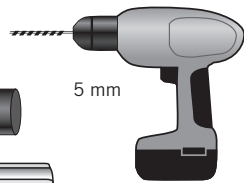
B

# Båtsystem

## BKT72-250, BKT73-250 - Monteringsanvisning

Båtsystem AB, Traneredsvägen 112, 426 53 Västra Frölunda, Tel: 031-69 03 80, Fax: 031-690097  
www.batsystem.se, info@batsystem.se

Detta behöver du:  
You will need this:



1

Innehåll:

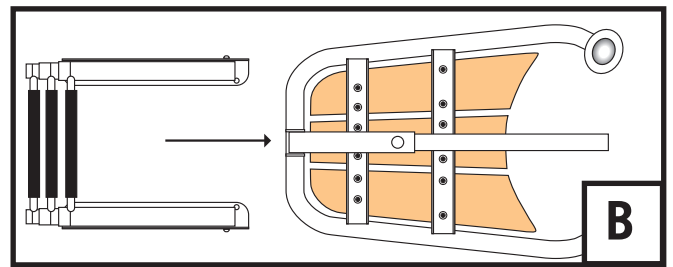
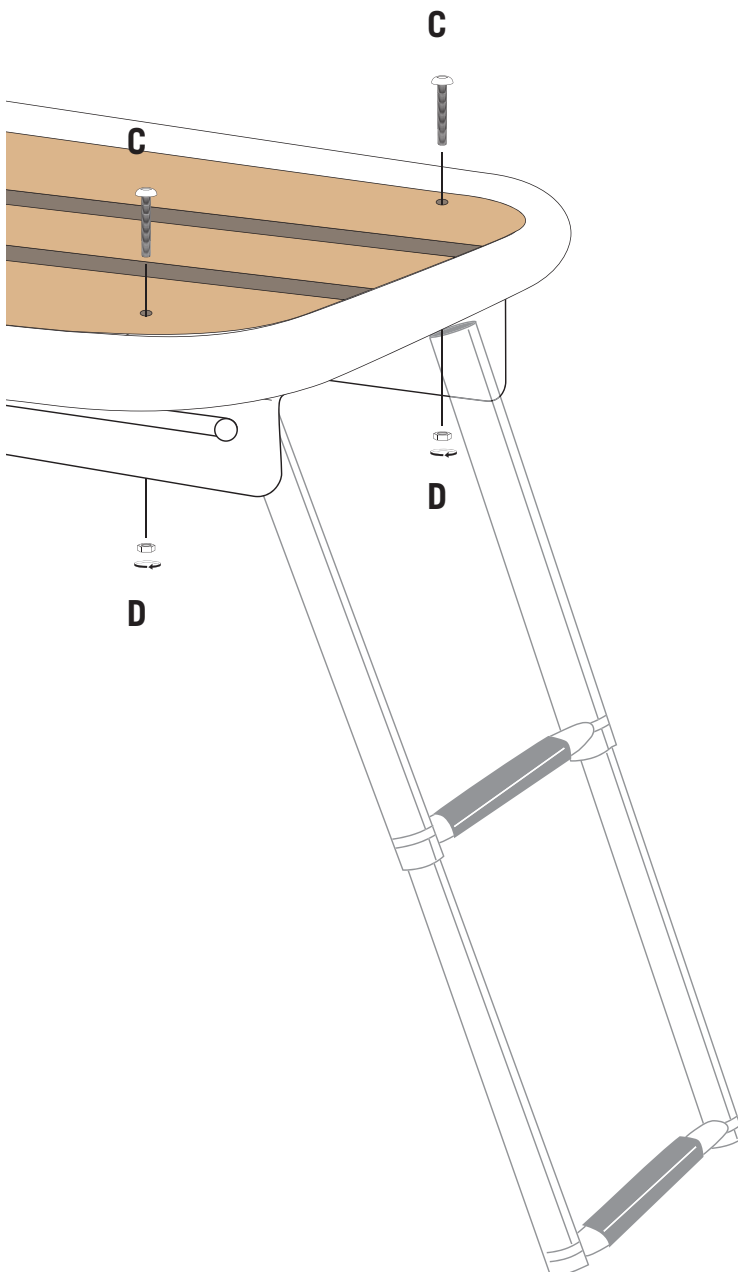


Steg / Ladder:

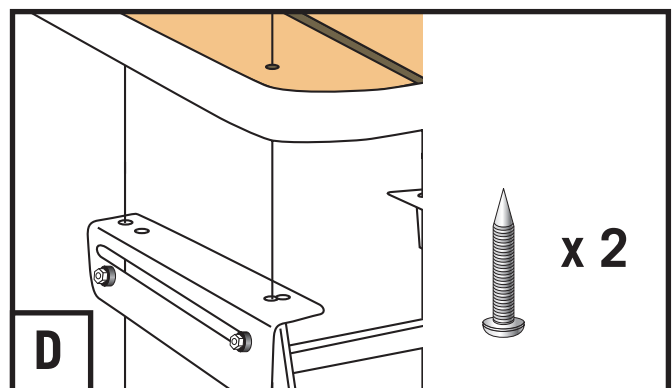
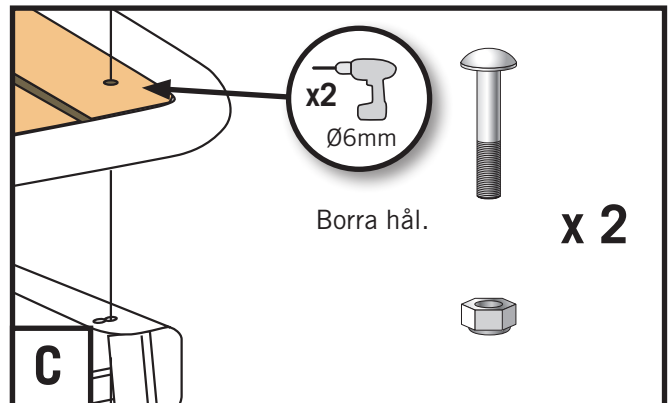
BKT72\_250  
BKT73-250

2

Montering/mounting:



Se till att ramsidorna monteras parallellt så att inte stegen fastnar när den fälls in.



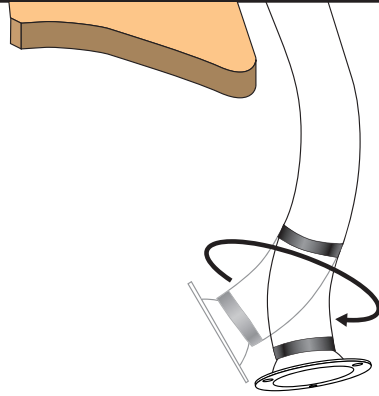
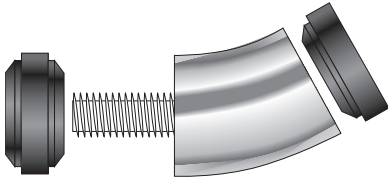
**Båtsystem**

# MP55 - Montering, tillbehör

Båtsystem AB, Traneredsvägen 112, 426 53 Västra Frölunda, Tel: 031-69 03 80, Fax: 031-690097, www.batsystem.se, info@batsystem.se

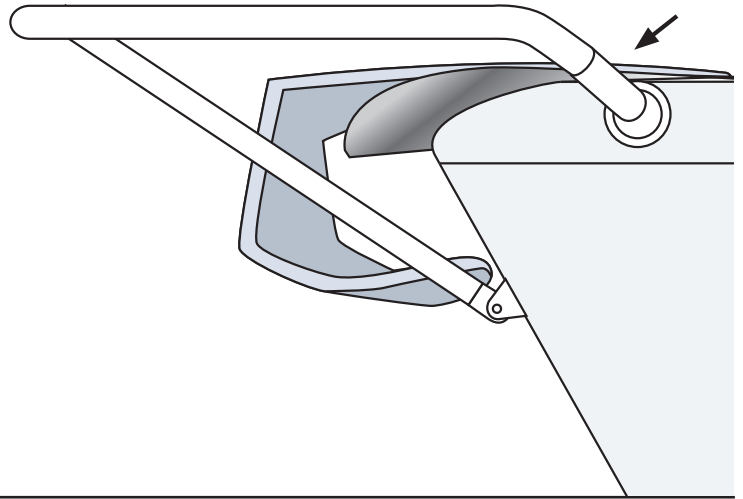
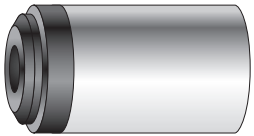
## P1085

30°



## P1010

50 mm



## P1119

5°

