



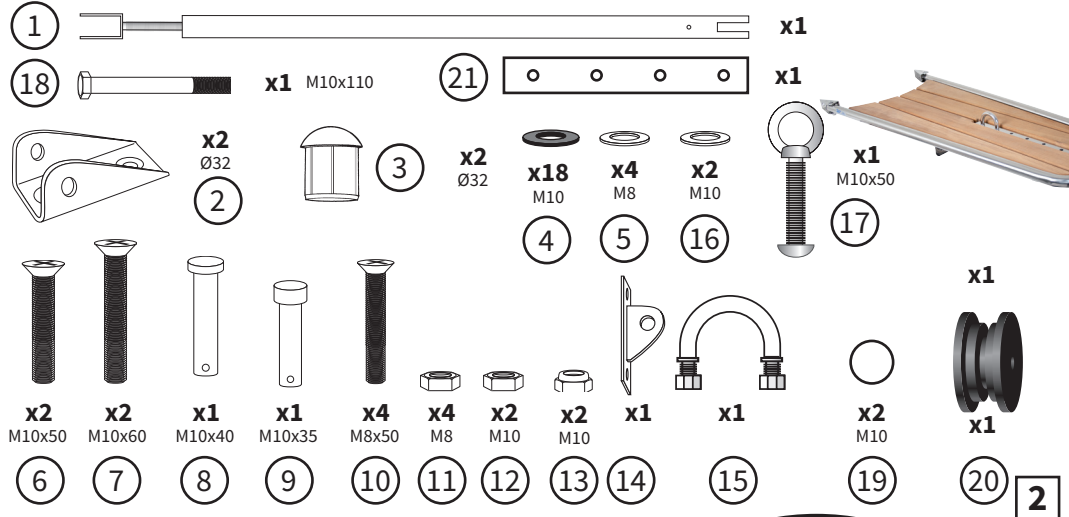
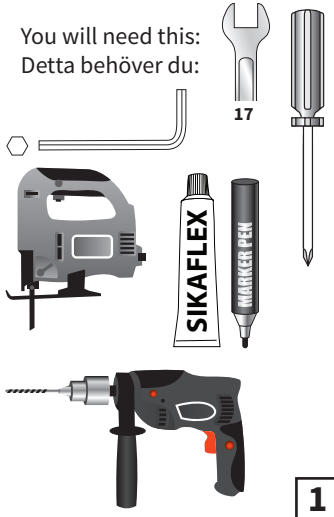
PB1050 - Mounting instructions

Båtsystem AB, Traneredsvägen 112, 426 53 Västra Frölunda, Sweden
 +46 (0)31-69 03 80, www.batsystem.com, info@batsystem.se

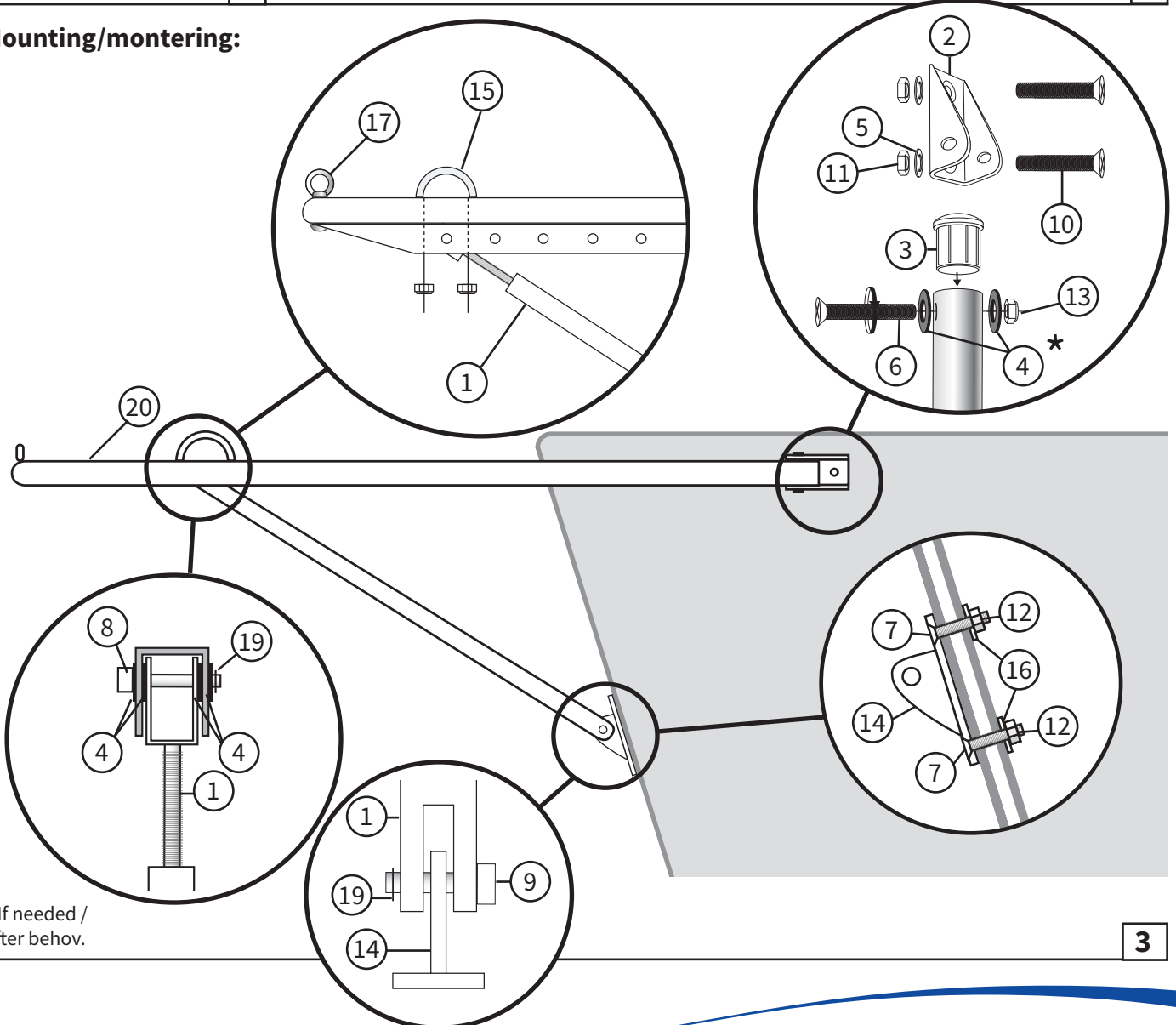


NOTE: This boat accessory is only to be used at sea. **OBS:** Detta båtillbehör är endast för bruk till sjöss.

You will need this:
 Detta behöver du:



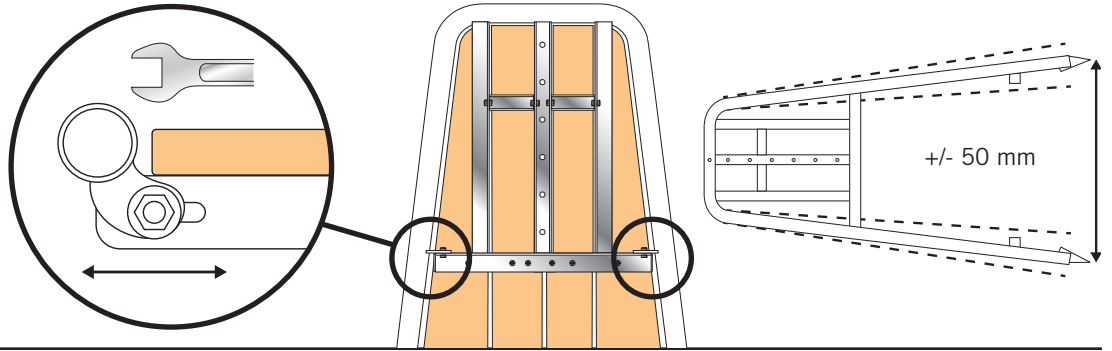
Mounting/montering:



* If needed /
 Efter behov.

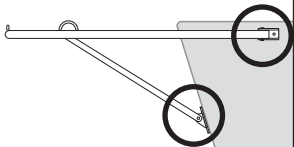
The steel frame may be adjusted in width, if necessary. Loosen mounting bolts first then secure again.

Stålramen kan justeras i bredd vid behov. Lossa fästbultar innan och fäst sedan igen.

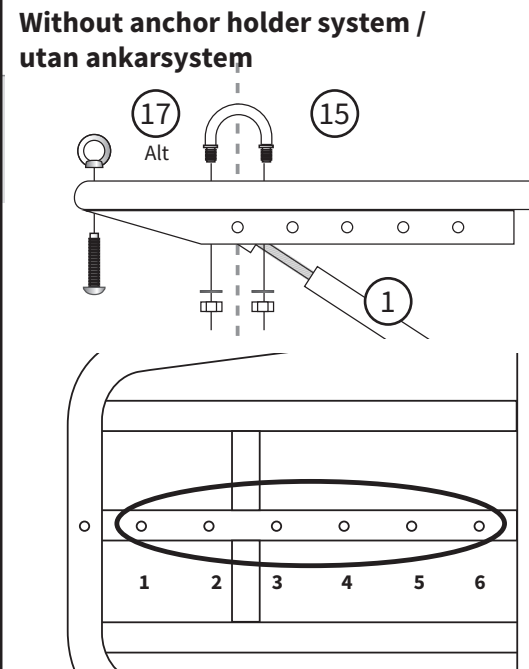
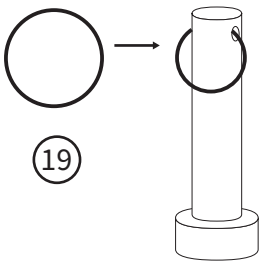


Mounting of brackets for gennaker and Code-0 / Montering av fäste för gennaker och Code-0

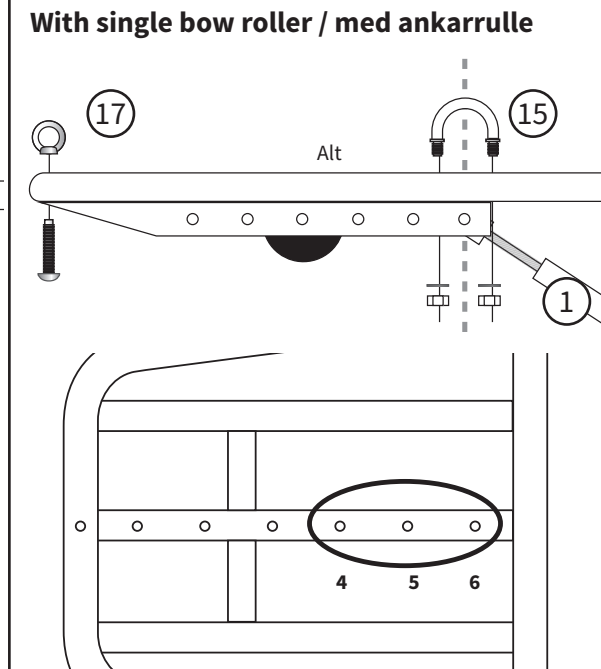
Strut and Code-0 attachment **MUST** be mounted at the same point / Stag och Code-0 fäste **MÅSTE** monteras vid samma punkt



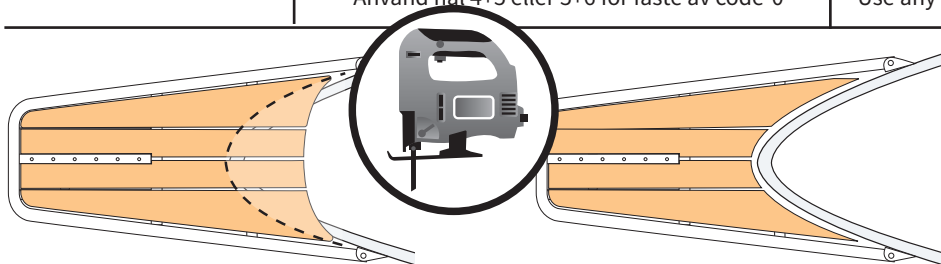
Use Sikaflex on the fittings. / Täta med Sikaflex vid infästningarna mot skrovet.



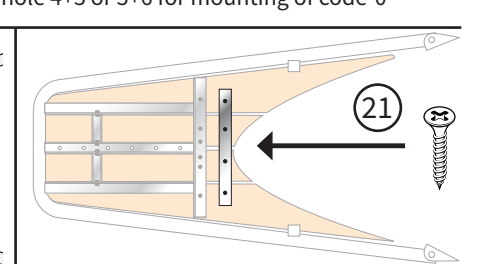
Use any hole 4+5 or 5+6 for mounting of code-0
Använd hål 4+5 eller 5+6 för fäste av code-0



Använd hål 4+5 eller 5+6 för fäste av code-0
Use any hole 4+5 or 5+6 for mounting of code-0

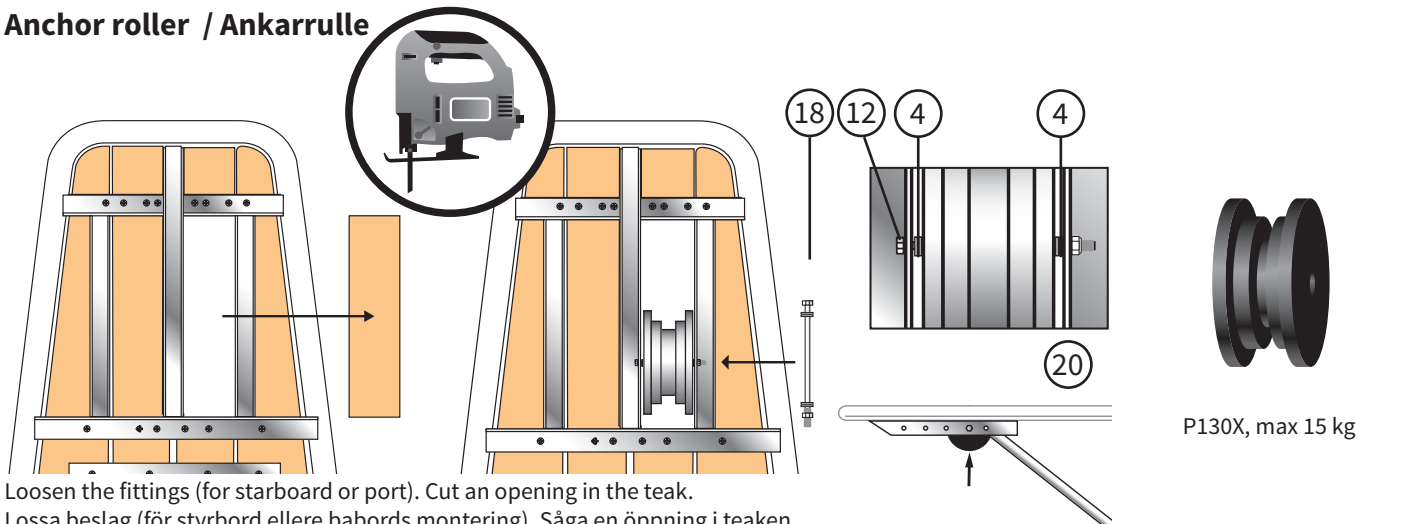


Customize the teak after the bow shape. / Anpassa teaken efter förens form.

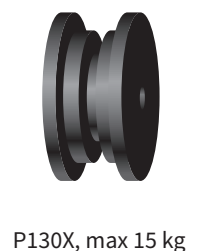


Fit the plate on the bottom of the teak.
Montera plattjärnet på undersidan av teaken.

Anchor roller / Ankarrulle



Loosen the fittings (for starboard or port). Cut an opening in the teak.
Lossa beslag (för styrbord eller babords montering). Såga en öppning i teaken.

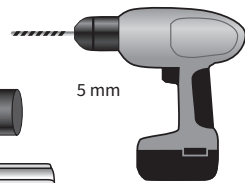


Båtsystem BU76P-12 - Mounting instructions



Båtsystem AB, Traneredsvägen 112, 426 53 Västra Frölunda, Sweden
+46 (0)31-69 03 80, www.batsystem.com, info@batsystem.se

Detta behöver du:
You will need this:



1

Innehåll:



x4
FSM5x35

1



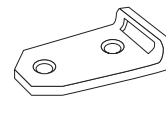
x4
M5

2



x4
M5

3



x2

4

Steg / Ladder:

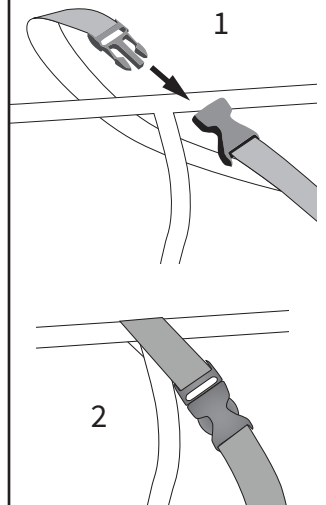
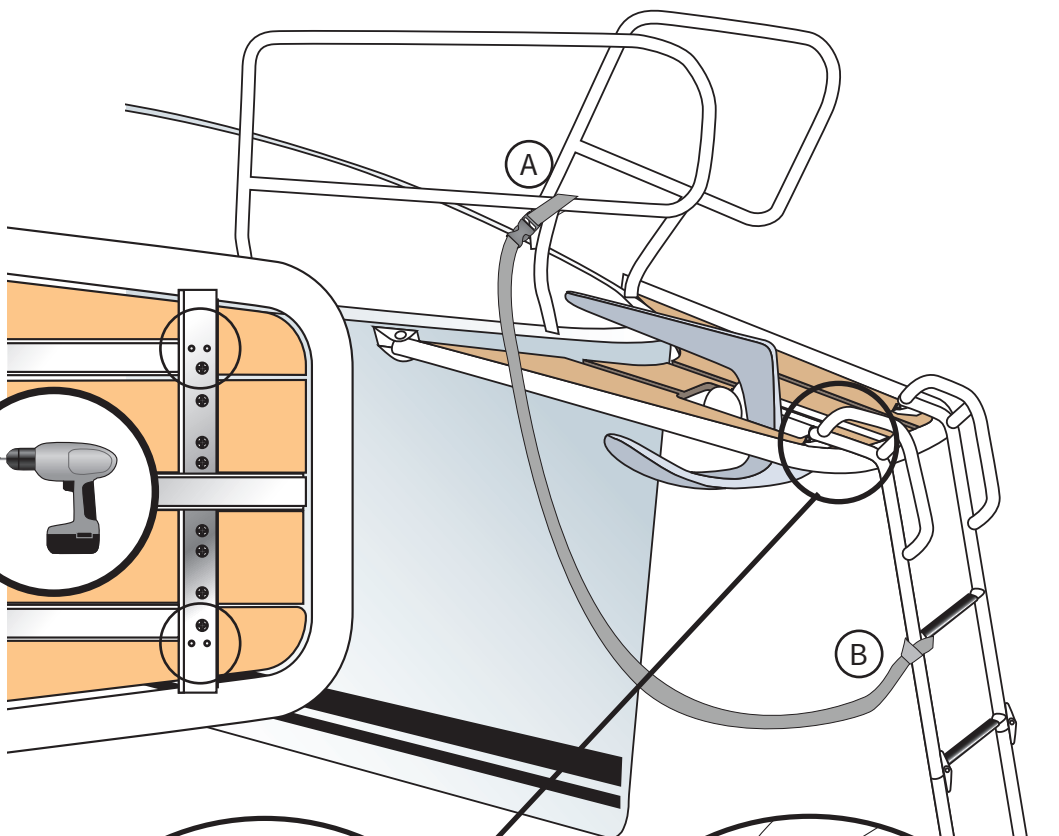
BU76P-4



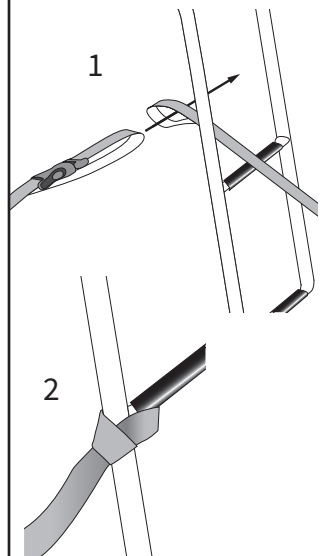
x1 5

2

Monteringskarta:

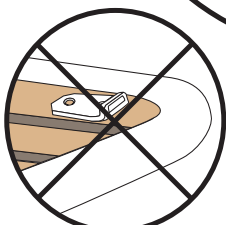
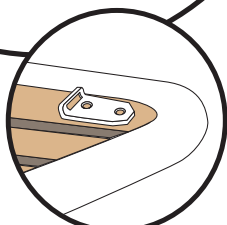
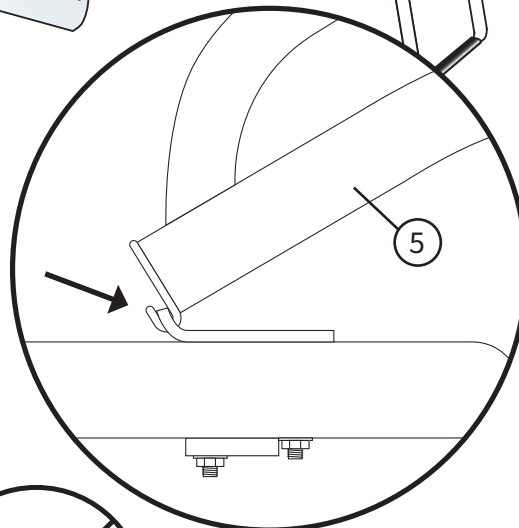
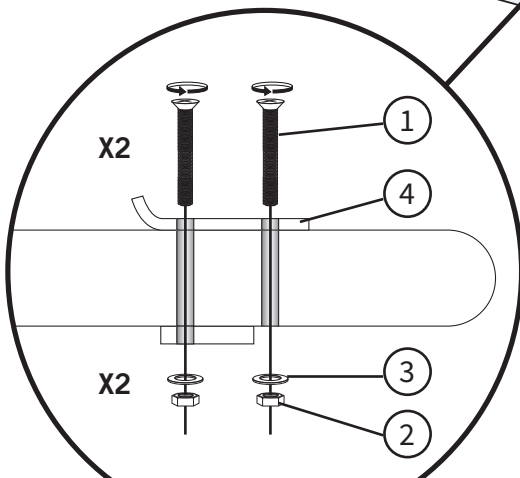


A



3

B



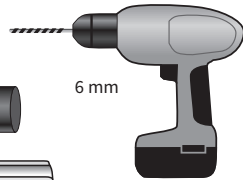


Båtsystem AB, Traneredsvägen 112, 426 53 Västra Frölunda, Sweden
+46 (0)31-69 03 80, www.batsystem.com, info@batsystem.se



NOTE: This boat accessory is only to be used at sea. **OBS:** Detta båtillbehör är endast för bruk till sjöss.

You will need this / Detta behöver du:



1

Content / Innehåll:



x2
M6x35

1



x2
M6

2



x2

3

Ladder / Stege:



x1

4



2

For bowsprits / På peke:

