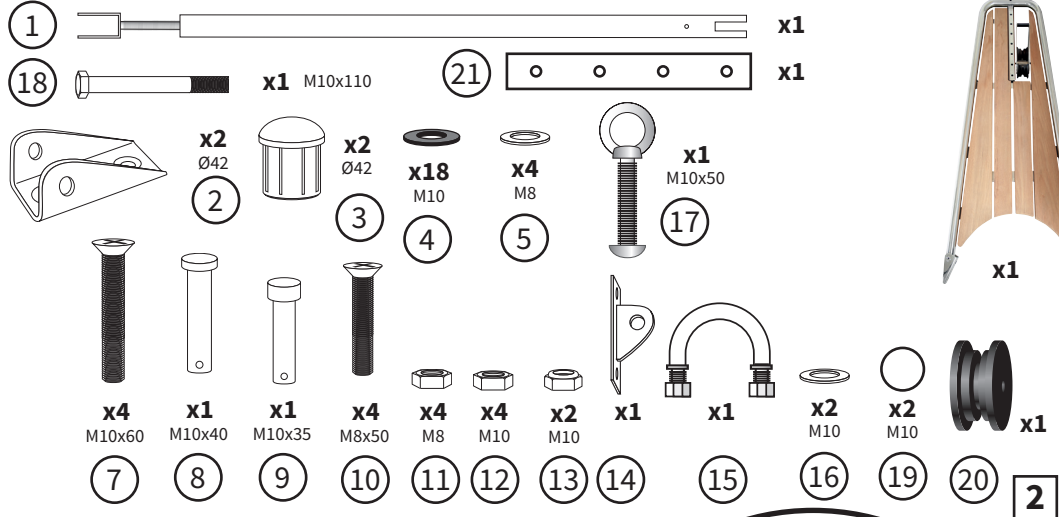
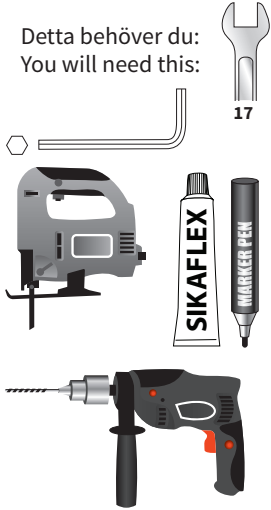
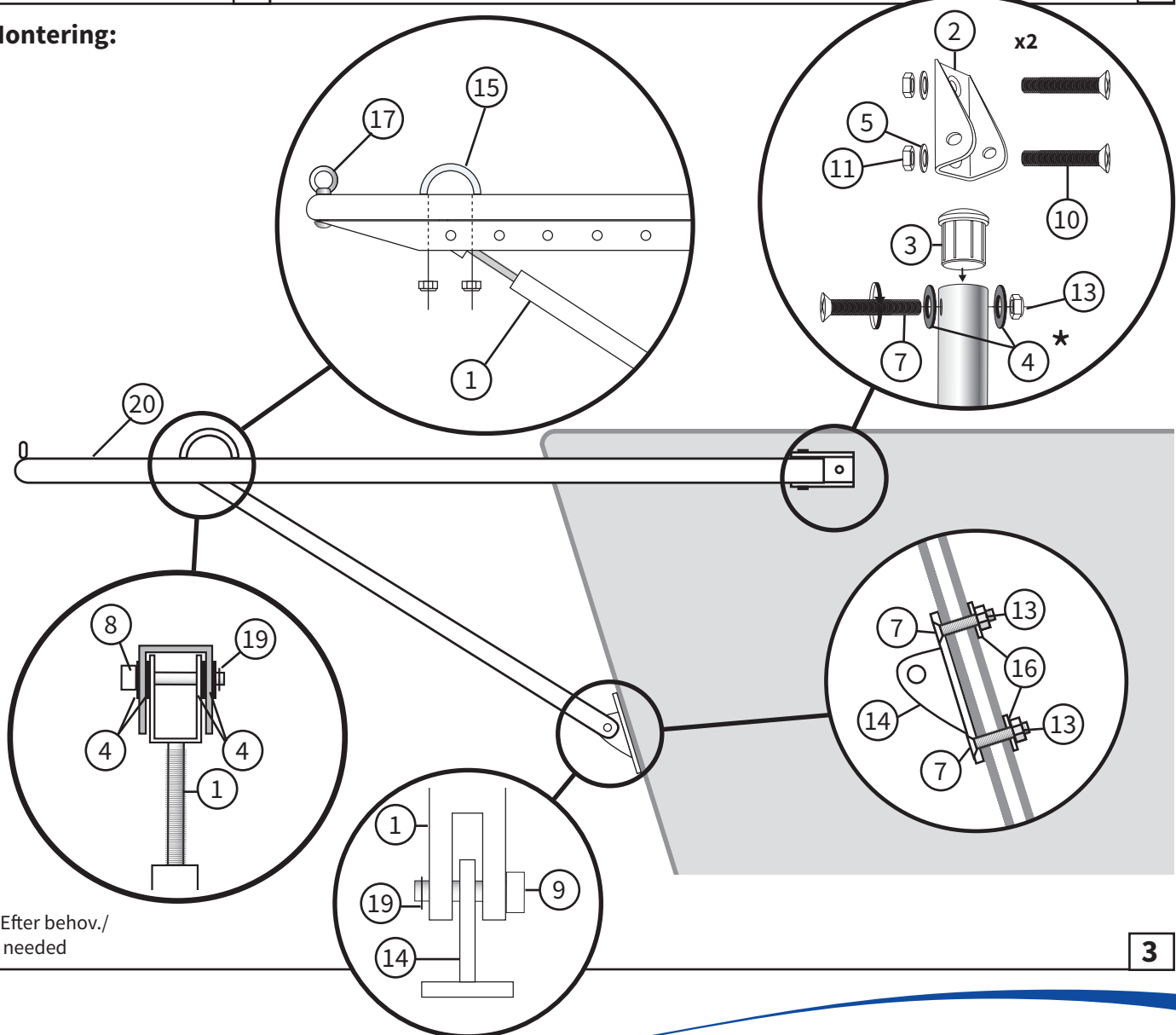


! **OBS:** Detta båtillbehör är endast för bruk till sjöss. **NOTE:** This boat accessory is only to be used at sea.

Detta behöver du:
You will need this:



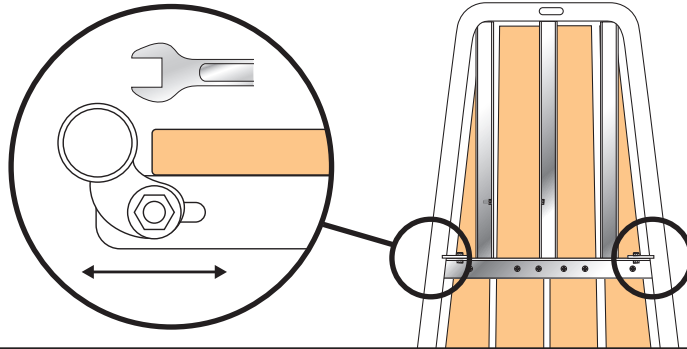
Montering:



* Efter behov./
If needed

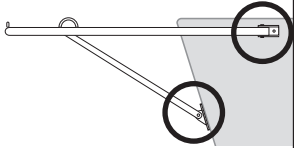
Stålramen kan justeras i bredd vid behov. Lossa fästbultar innan och fäst sedan igen.

The steel frame may be adjusted in width, if necessary. Loosen mounting bolts first then secure again.

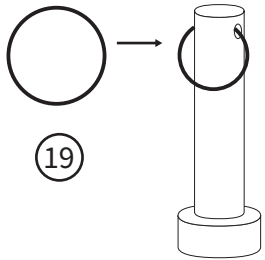


Montering av fäste för gennaker och Code-0 / Mounting of brackets for gennaker and Code-0

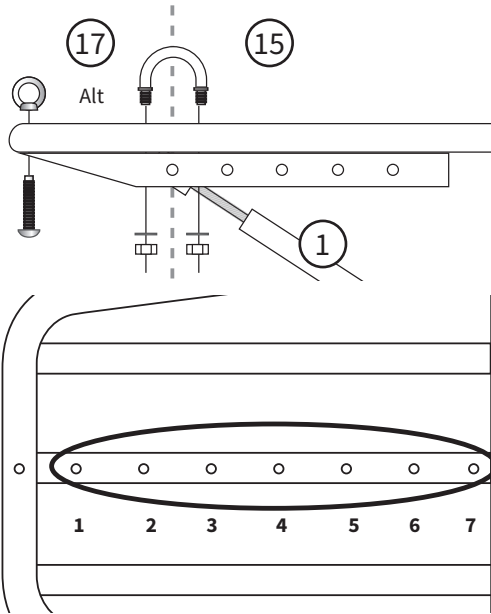
Stag och Code-0 fäste **MÅSTE** monteras vid samma punkt / Strut and Code-0 attachment **MUST** be mounted at the same point



Täta med Sikaflex vid infästningarna mot skrovet. Use Sikaflex on the fittings.

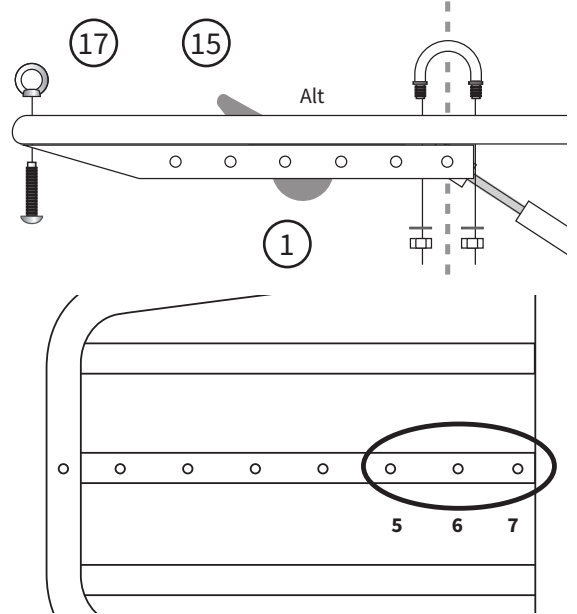


Utän ankarrulle / Without anchor roller

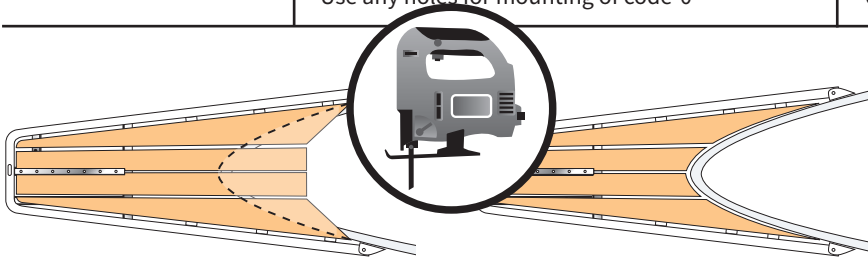


Använd valfria hål för fäste av code-0
Use any holes for mounting of code-0

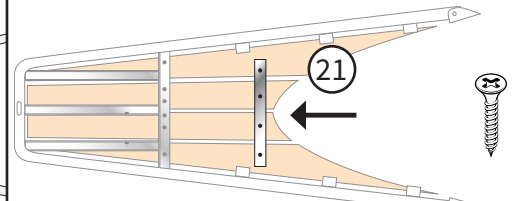
Med ankarrulle / With anchor roller



Använd hål 5+6 eller 6+7 för fäste av code-0
Use any hole 5+6 or 6+7 for mounting of code-0

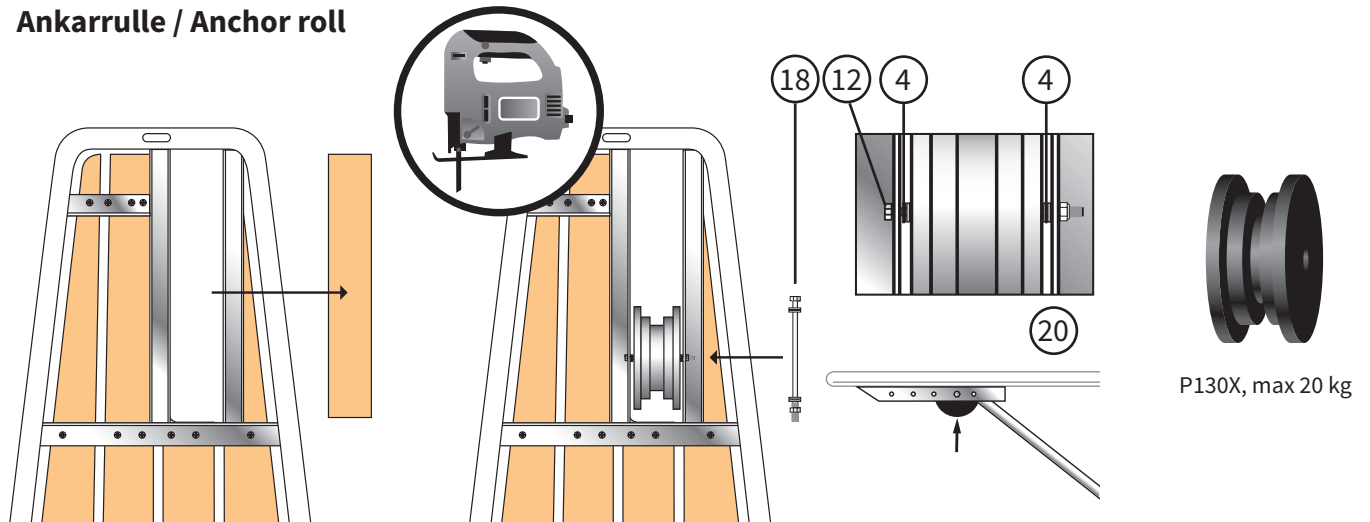


Anpassa teaken efter förens form. / Customize the teak after the bow shape.



Montera plattjärnet på undersidan av teaken.
Fit the plate on the bottom of the teak.

Ankarrulle / Anchor roll



P130X, max 20 kg

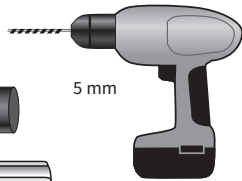
Båtsystem

BU76P-12 - Mounting instructions



Båtsystem AB, Traneredsvägen 112, 426 53 Västra Frölunda, Tel: 031-69 03 80, Fax: 031-690097
www.batsystem.se, info@batsystem.se

Detta behöver du:
You will need this:



1

Innehåll:



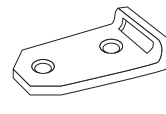
x4
FSM5x35



x4
M5



x4
M5



x2



Stega / Ladder:

BU76P-4

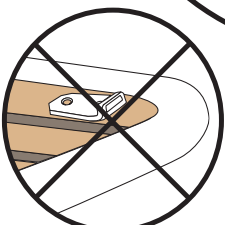
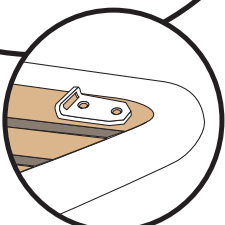
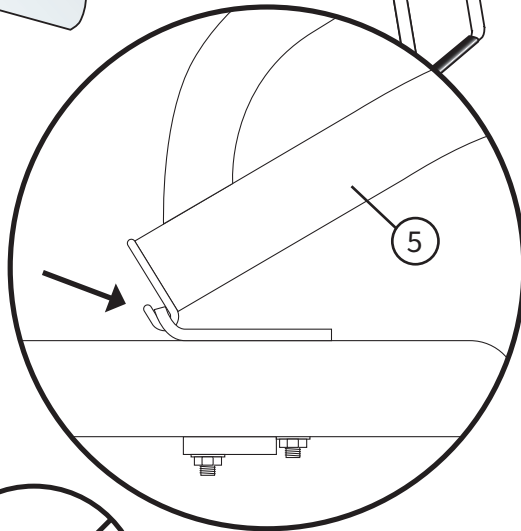
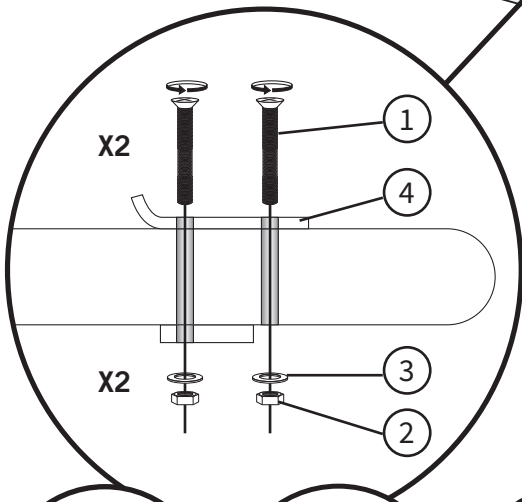
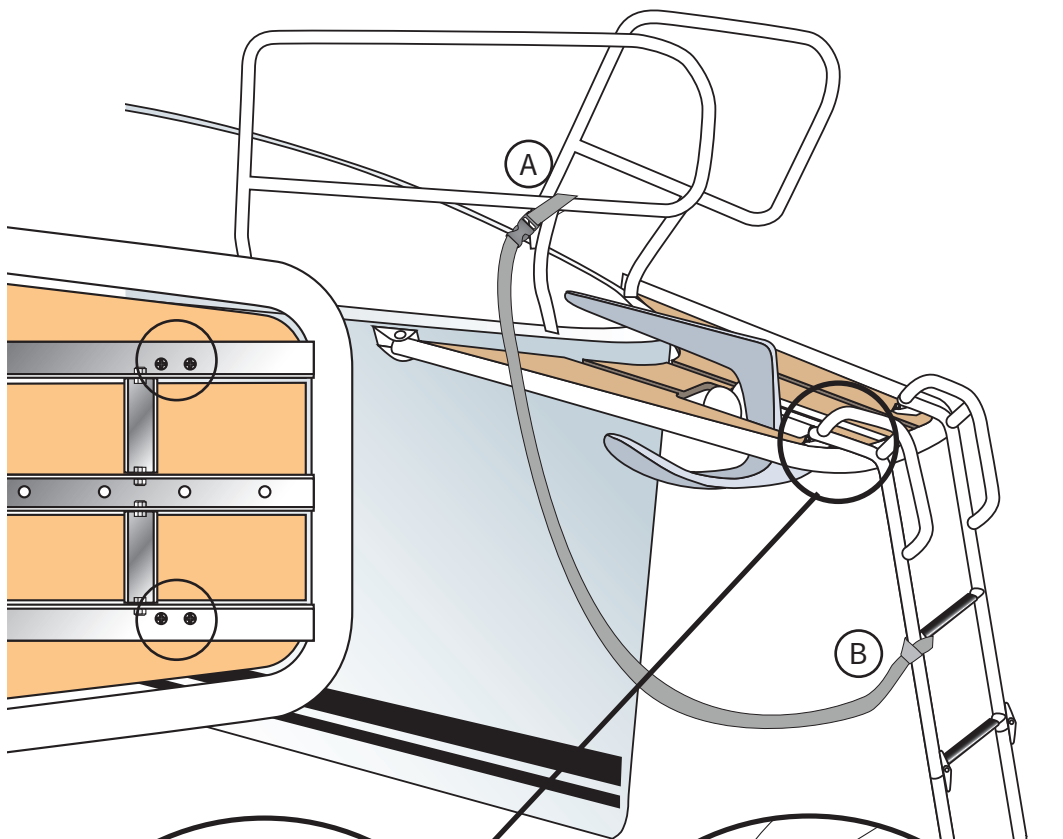


x1



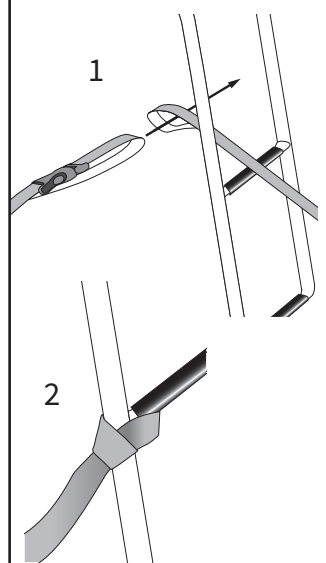
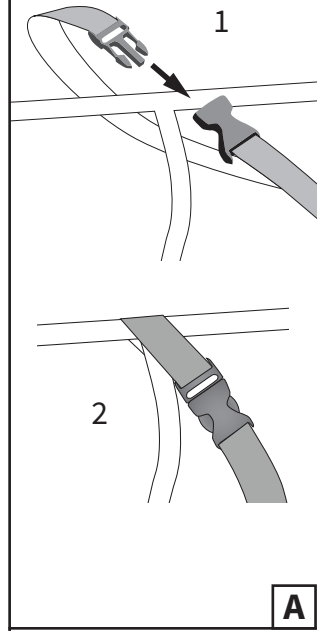
2

Monteringskarta:



3

B

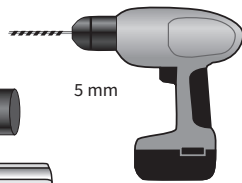


Båtsystem BKT73A - Mounting instructions



Båtsystem AB, Traneredsvägen 112, 426 53 Västra Frölunda, Tel: 031-69 03 80, Fax: 031-690097
www.batsystem.se, info@batsystem.se

Detta behöver du:
You will need this:



1

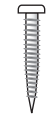
Innehåll:



1



2



3



x1

Steg / Ladder:

BKT73A

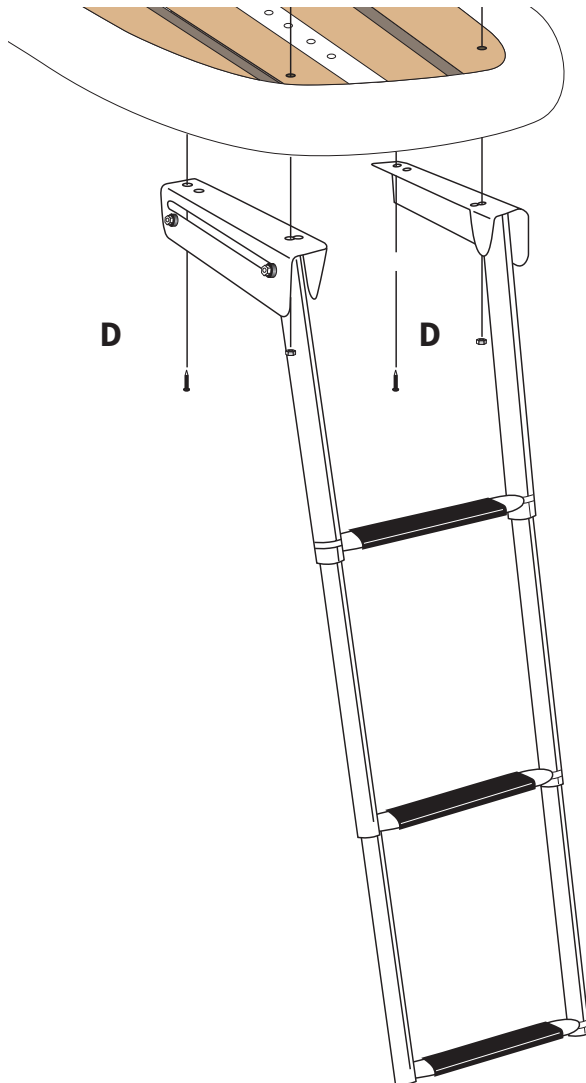
4

2

Montering:

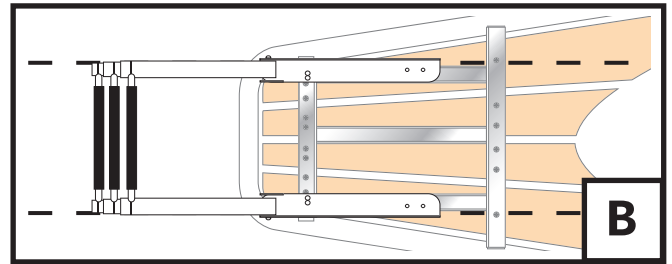
C

C



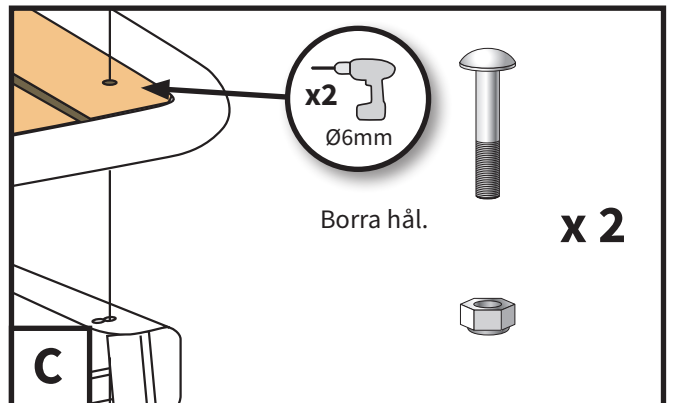
D

D

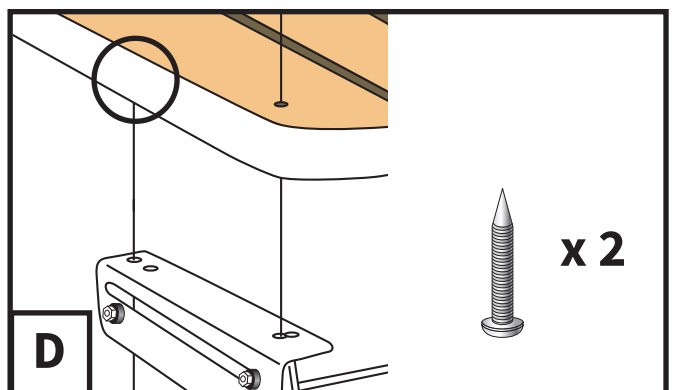


B

Se till att ramsidorna monteras parallellt så att inte stegen fastnar när den fälls in.



C



D