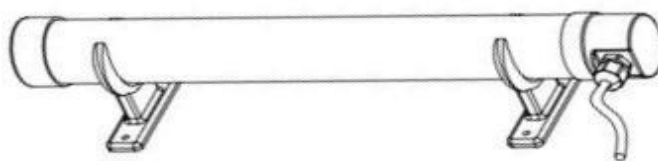
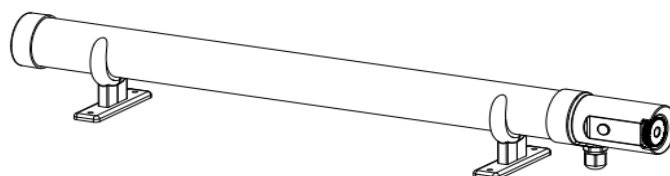


BRUKERMANUAL MULTIMARINE VARMERØR



Varmerør Type 1: TH01A / TH02A/ TH03A/TH04A



Varmerør Type 2: TH01B/ TH02B /TH03B/TH04B

TA VARE PÅ MANUALEN OG LES DEN NØYE FØR BRUK.



AVFALL

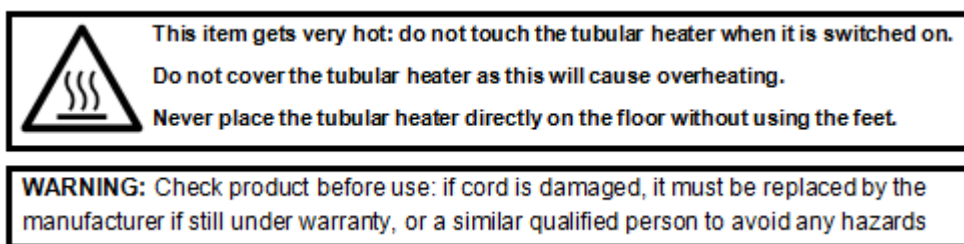
Dette symbolet indikerer at dette produktet ikke må kastes i vanlig husholdningsavfall. Produktet skal til resirkuleringsanlegg for gjenvinning, sjekk lokale lover og regler for detaljer om resirkulering av elektrisk avfall.



Ved å gjenvinne dette produktet bidrar du til å beskytte miljøet og klimaet. Det er pålagt å levere dette inn som spesialavfall/elektrisk avfall.



Les manualen nøye før bruk.



1. Sikkerhetsforskrifter

- Varmerøret er ikke egnet til utendørsbruk der det kan bli utsatt for regn eller rennende vann.
- Ikke legg varmerøret i vann.
- Plasser varmerøret vekk fra lett antenkelige gjenstander.
- Ikke plasser lett antenkelige vesker eller gasser nær varmerøret.
- Ikke plasser varmerøret rett over eller under stikkkontakten.
- Ikke la ledningen henge over varmerøret.
- Hold varmerøret borte fra barn og dyr – røret blir svært varmt.
- Varmerøret er ikke et leketøy.
- Skru av og ta ut strømledningen når varmerøret ikke brukes.
- Ikke la varmerøret henge i strømledningen.
- Ved bruk av skjøteledning, bruk så kort ledning som mulig og ikke bruk trommel som ikke er helt rullet ut.
- Sjekk varmerøret oftere hvis den er koblet til en "timer" eller lignende.
- Ta vare på manualen for å sikre riktig bruk og montering.
- Må monteres horisontalt.
- CE-godkjent

2. Rengjøring

Koble ALLTID fra strømkontakten til varmerøret og påse at det er kaldt og ikke fremdeles varmt.

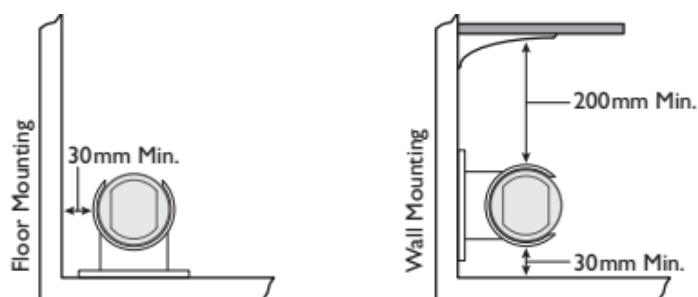
Tørk av varmerøret med en fuktig klut med mildt såpevann og tørk deretter av med en tørr klut. IKKE bruk kraftige rengjøringsmidler, metal polish, eller andre sterke rensemidler.

3. Termisk sikring

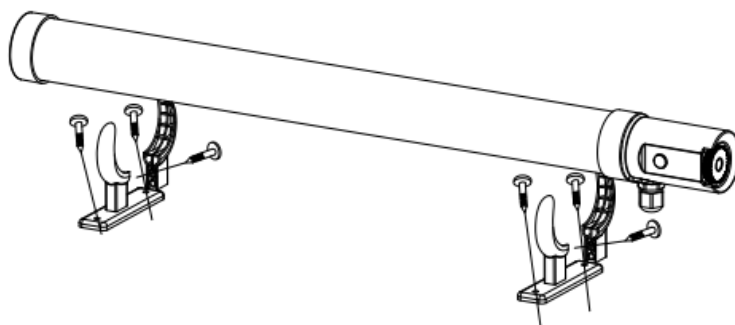
Varmerøret er utstyrt med termisk sikring. Så fort varmerøret har blitt avkjølt vil det automatisk resette seg og kan tas i bruk igjen.

4. Montere og bruke varmerøret (Må monteres horisontalt)

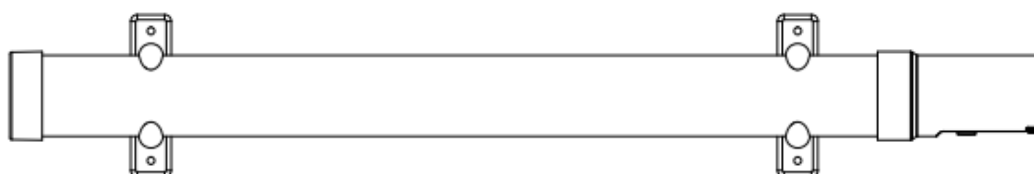
Viktig: IKKE KOBLE VARMERØRET TIL STRØM FØR DET ER FORSKRIFTSMESSIG MONTERT.



Punkt 1. Monter brakettene som vist på bildet på en egnet plass.(horisontalt)



Punkt 2. Monter varmerøret i brakettene som vist på bildet.



5. Varmerør generell informasjon:

- Når rommet har oppnådd ønskelig temperatur, juster termostaten tilbake mot klokken til den ønskede posisjon. (versjon med justerbar termostat)
- Temperaturen vil da automatisk bli justert av termostaten.
- Varmerøret har termisk sikring mot overoppheting, og vil automatisk skrus av.
- For å resette varmerøret, ta ut strømmen og la varmerøret kjøle seg helt ned før strømmen kobles til igjen.
- Pass på at alle gjenstander som har kommet inntil eller dekket til varmerøret fjernes før det settes i drift igjen.
- Skru av og koble fra strømmen på varmerøret når det ikke er behov for varme, det sparer miljøet, er økonomisk og sikrere.

6. Varmerør spesifikasjoner (CE-godkjent)

Modell	Effekt	Strømforsyning	IP grad	Produkt lengde i mm	Produkt mål i mm
TH01A	60W	220-240V ,50 Hz	IP55	300mm	385*95*90
TH02A	120W	220-240V ,50 Hz	IP55	609mm	685*95*90
TH03A	180W	220-240V ,50 Hz	IP55	900mm	995*95*90
TH04A	240W	220-240V ,50 Hz	IP55	1200mm	1295*95*90
TH01B	60W	220-240V ,50 Hz	IP44	300mm	385*95*90
TH02B	120W	220-240V ,50 Hz	IP44	609mm	685*95*90
TH03B	180W	220-240V ,50 Hz	IP44	900mm	995*95*90
TH04B	240W	220-240V ,50 Hz	IP44	1200mm	1295*95*90

7. Garanti og reklamasjon

Dette produktet følger alle lover og regler for garanti og reklamasjon under norsk lov. Garantien og reklamasjon gjelder dersom det vises gyldig kjøpskvitteing.

Garantien gjelder ikke om produktet er: modifisert av ikke autorisert personell, brukerfeil, monteringsfeil, skadet av andre årsaker eller ikke er brukt og montert i henhold til manualen.