

TED CLUB 2W

Foglio 1 di 4

TIPO APPARECCHIO

LUCI LED DA INCASSO



CARATTERISTICHE GENERALI

Grado di protezione	IP40
Applicazione	SOFFITTO-PARETE
Dimensioni	Ø 72 mm
Recesso	16 mm
Foratura	Ø 54 mm
Peso	20 gr
Fissaggio	MOLLE
Orientabile	No
Flessibile	No
Interruttore	No

MATERIALI

CORNICE	ACCIAIO INOX AISI 316
CORPO	PLASTICA
DIFFUSORE	POLICARBONATO

SPECIFICHE ELETTRICHE

TIPO ALIMENTAZIONE	Tensione Costante		
Sorgente Luminosa	2 LED ALTA LUMINOSITA'		
Tipo Apparecchio	Monocolore		
Alimentazione	9÷32 Vdc		
Potenza	2 W		
Assorbimento	0,17A @ 12V / 0,09A @24V		
Dimmerabile / Dimmer Consigliato	Si / FASP094CA2A3D00 HDIM300 D00	Modalità dimmerazione	PWM


DATI ILLUMINTECNICI

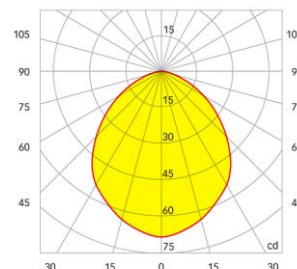
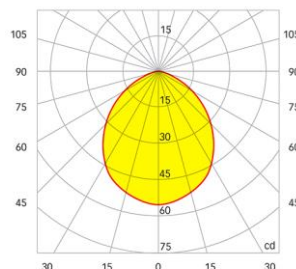
Temperatura colore

ANGOLO APERTURA: 100°	BIANCO CALDO (2900-3100 °K)	BIANCO NATURALE (3800-4100 °K)	BIANCO FREDDO (5500-6500 °K)
CRI	90	90	
Flusso luminoso	130 lm	160 lm	
Efficienza	65 lm/W	80 lm/W	
Ø a 1 m	2,25 m	55,0 lux	68,0 lux
Ø a 2 m	4,49 m	13,8 lux	17,0 lux
Ø a 3 m	6,74 m	6,1 lux	7,6 lux

Colori luce disponibili

 BIANCO CALDO

 BIANCO NATURALE



CERTIFICAZIONI



TIPO APPARECCHIO

LUCI LED DA INCASSO

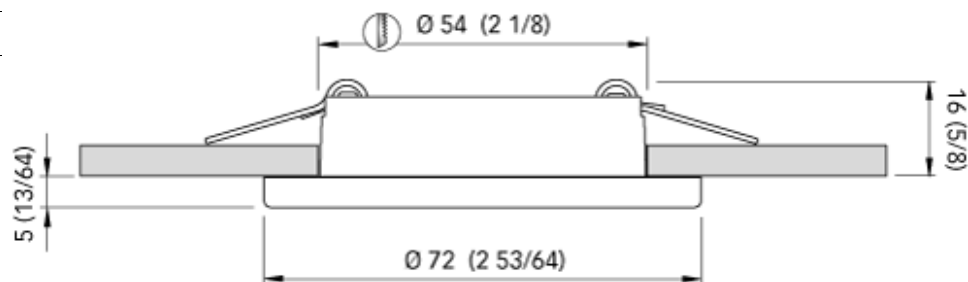
SPECIFICHE PER IL COLLEGAMENTO DEL SINGOLO APPARECCHIO

Dimensioni in mm (inches)

POTENZA: 2 W

ALIMENTAZIONE: 9÷32 Vdc

ASSORBIMENTO: 0,17A @ 12V / 0,09A @24V



INDICAZIONI PER IL COLLEGAMENTO

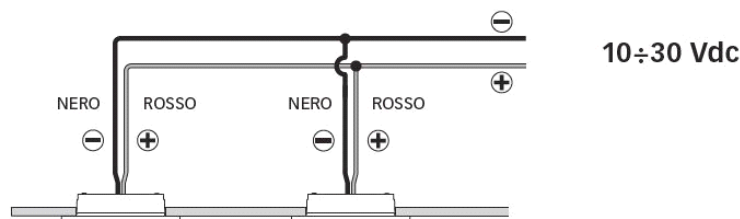
AVVERTENZE

Utilizzare l'apparecchio in bassissima tensione (SELV) con alimentatore LED in **TENSIONE COSTANTE**.

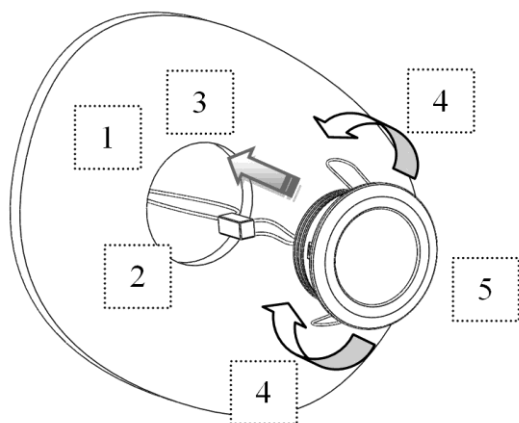
Non collegare l'apparecchio direttamente alla corrente di rete (AC).

INDICAZIONI GENERALI PER COLLEGARE PIU' DI UN APPARECCHIO

Questo prodotto si può collegare in parallelo con alimentatore LED in **TENSIONE COSTANTE**.



INDICAZIONI PER IL MONTAGGIO



1. Praticare il foro o scasso, per il prodotto corrispondente, della misura indicata in tabella.
2. Nel pannello o muro al quale applicare il punto luce devono essere presenti i cavi provenienti dall'alimentatore.
3. Collegamento elettrico: il positivo è il cavo di colore rosso, il negativo è il cavo di colore nero.
4. Posizionare le molle come illustrato in figura per favorire l'ingresso del prodotto nel foro praticato.
5. Inserire il corpo luce all'interno del foro ruotandolo nella posizione desiderata.

TED CLUB 2W

CATEGORY

DOWNLIGHT



GENERAL FEATURES

IP Protection grade	IP40
Installation on	CEILING-WALL
Dimensions	Ø 72 mm
Recess	16 mm
Mounting hole	Ø 54 mm
Weight	20 gr
Fixing system	SPRINGS
Orientable	No
Flexible	No
Switch	No

MATERIALS

BEZEL	AISI 316 STAINLESS STEEL
BODY	PLASTIC
DIFFUSER	POLYCARBONATE

ELECTRICAL SPECIFICATIONS

TYPE OF POWER	Constant Voltage		
Light source	2 HIGH LUMINOSITY LED		
Light Type	One Color		
Power supply	9÷32 Vdc		
Power consumption	2 W		
Absorption	0,17A @ 12V / 0,09A @24V		
Dimmable / Recommended dimmer	Yes / FASP094CA2A3D00 HDIM300 D00	Dimmer mode	PWM

PHOTOMETRIC DATA

Color Temperature

BEAM ANGLE: 100	WARM WHITE (2900-3100 °K)	DAY LIGHT (3800-4100 °K)	COOL WHITE (5500-6500 °K)
CRI	90	90	
Luminous flux	130 lm	160 lm	
Luminous efficacy	65 lm/W	80 lm/W	
Ø at 1 m 2,25 m	55,0 lux	68,0 lux	
Ø at 2 m 4,49 m	13,8 lux	17,0 lux	
Ø at 3 m 6,74 m	6,1 lux	7,6 lux	

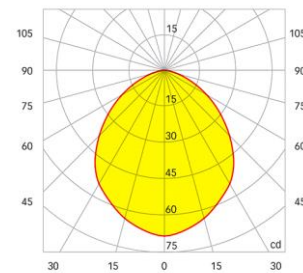
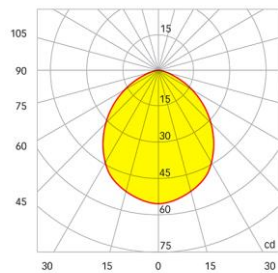
Available light colours



WW



DL



CERTIFICATIONS



CATEGORY

DOWNLIGHT

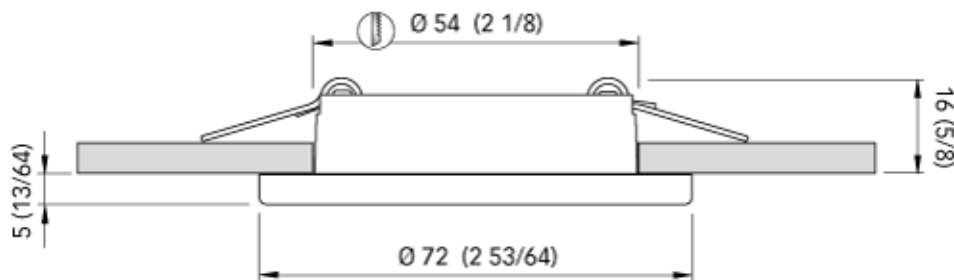
SPECIFICATION FOR THE CONNECTION OF INDIVIDUAL UNIT

Dimensions - mm (inches)

POWER: 2 W

POWER SUPPLY: 9÷32 Vdc

OPERATING VOLTAGE



CONNECTION INFORMATION

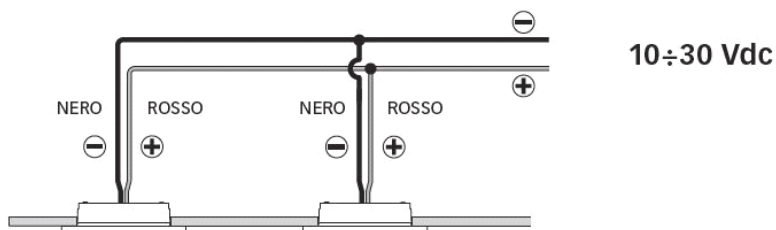
WARNINGS

Use the unit in ultra-low voltage (SELV) with a LED power supply with **CONSTANT VOLTAGE OUTPUT**.

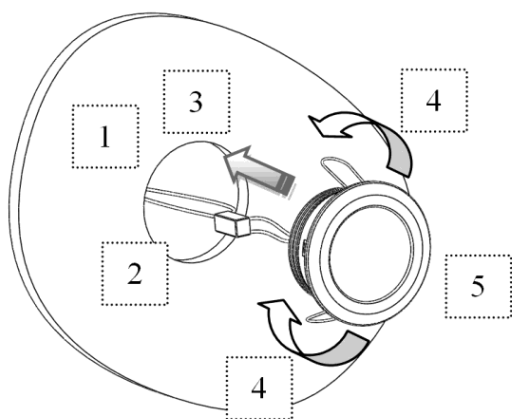
Do not plug the unit directly into the wall socket (AC).

GENERAL INFORMATION TO CONNECT MORE THAN ONE DEVICE

This product can be connected in parallel with LED power supply with **CONSTANT VOLTAGE OUTPUT**.



INSTRUCTIONS FOR ASSEMBLY



1. Drill hole or recessed for the product of the amount indicated in the table.
2. In the panel or wall in which you apply the light source must be present the wires from the power supply.
3. Electrical connection: the positive is the red cable, the negative is the black cable.
4. Position the springs as shown in the figure to facilitate the entry of the product into the hole.
5. Insert the light body within the hole by turning it in the desired position.