

Båtsystem

GPT100, GPAT100 - Monteringsanvisning

Båtsystem AB, Traneredsvägen 112, 426 53 Västra Frölunda, Tel: 031-69 03 80, Fax: 031-690097
 www.batsystem.se, info@batsystem.se



OBS: Detta båtillbehör är endast för bruk till sjöss. **NOTE:** This boat accessory is only to be used at sea.

Detta behöver du:
 You will need this:

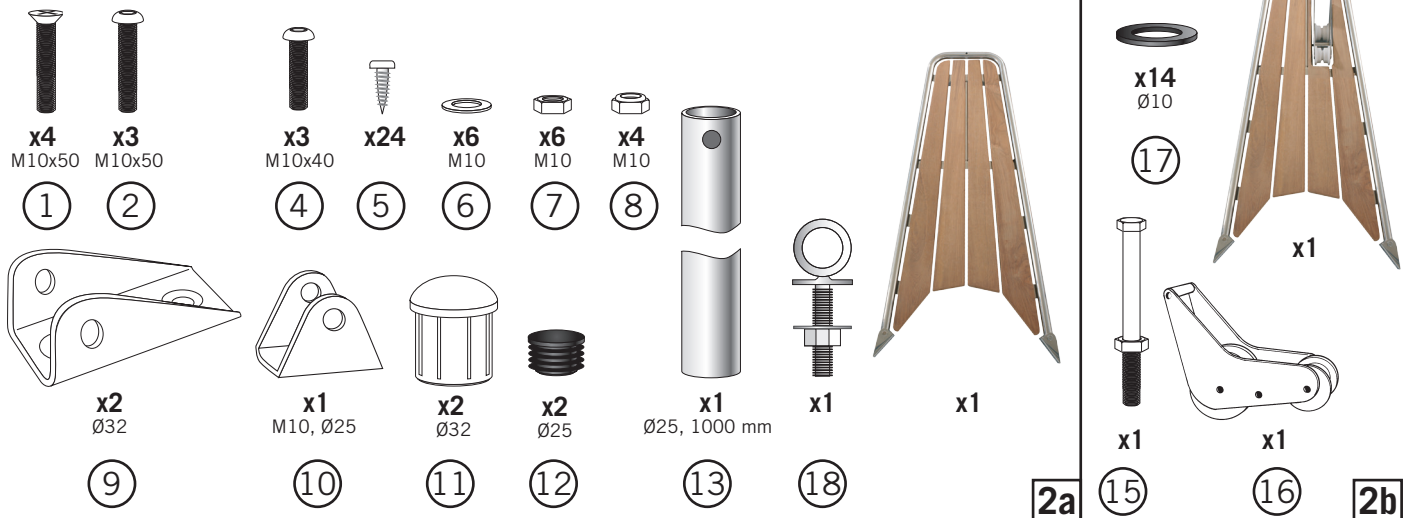


1

Innehåll:

GPT100, GPAT100

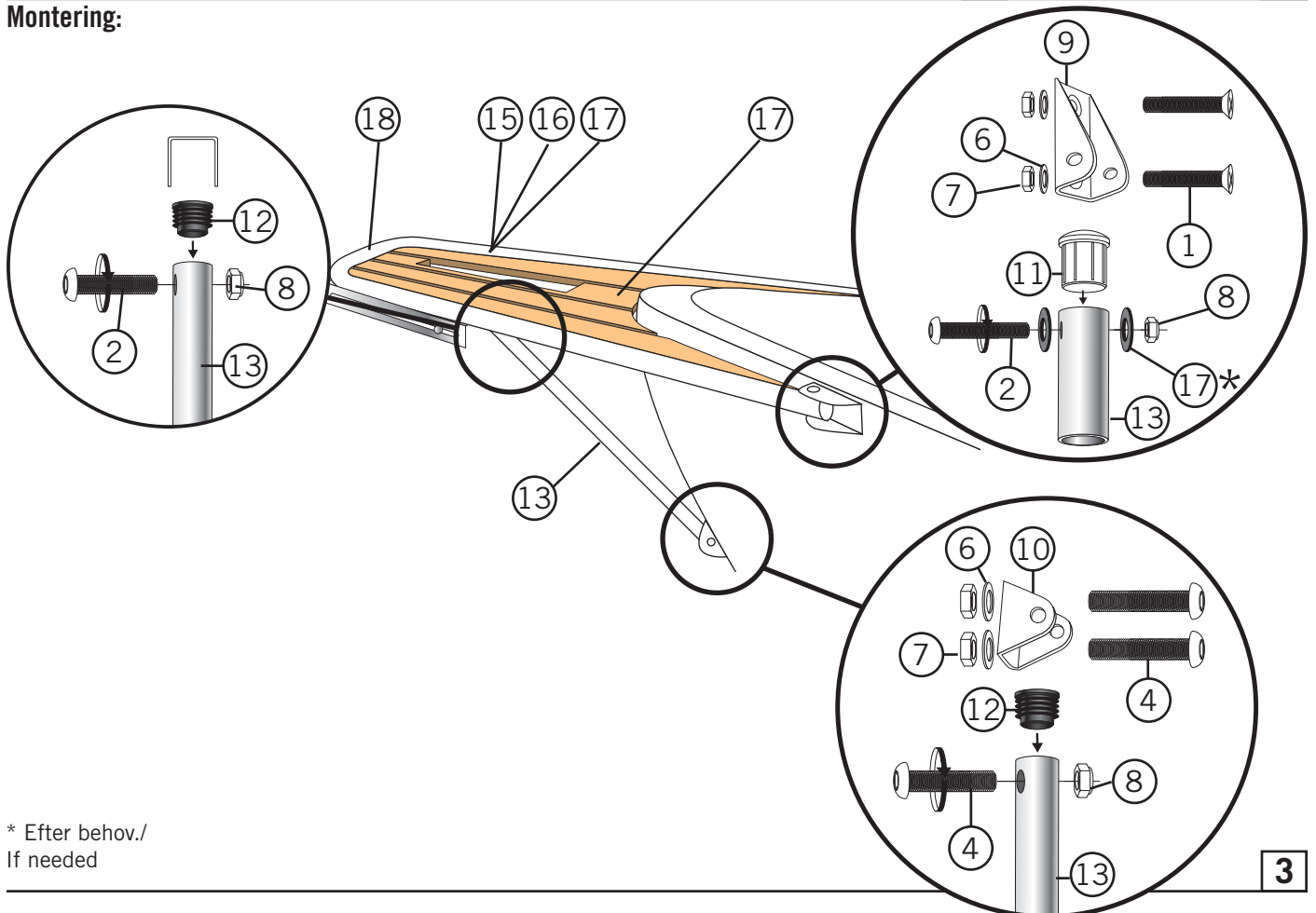
GPAT100



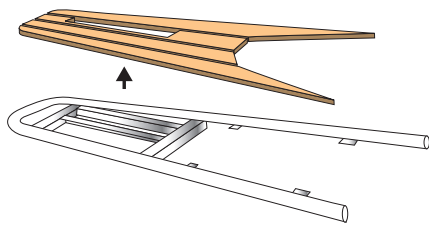
2a

2b

Montering:



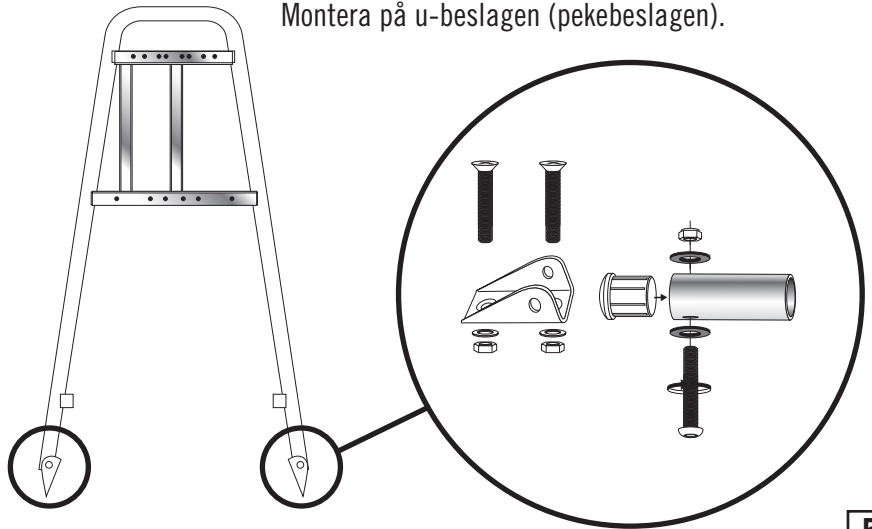
3



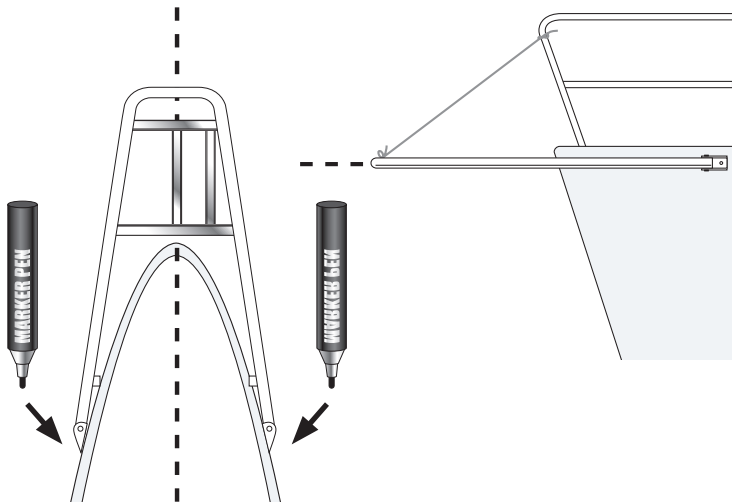
Montera av teaken.

4

Montera på u-beslagen (pekebeslagen).

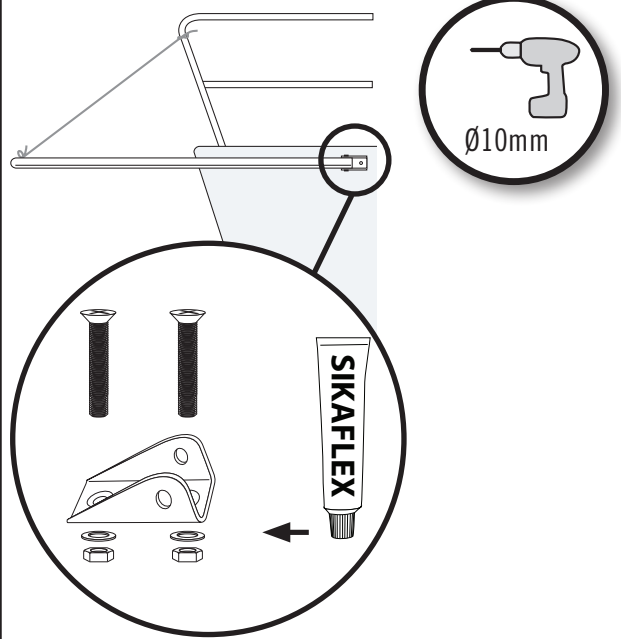


5



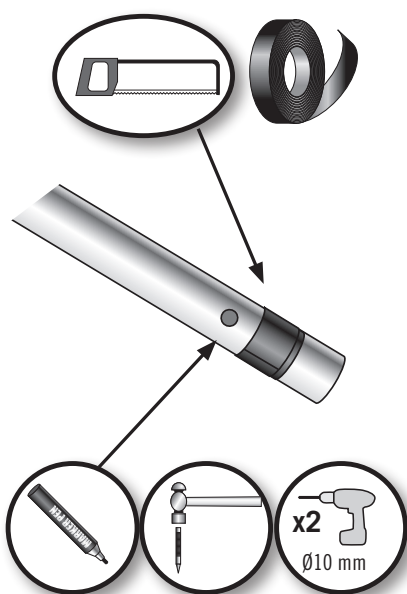
Passa in peket så att den både håller båtens centrumlinje och snyggt följer efter däckslinjerna. Markera beslagen.

6

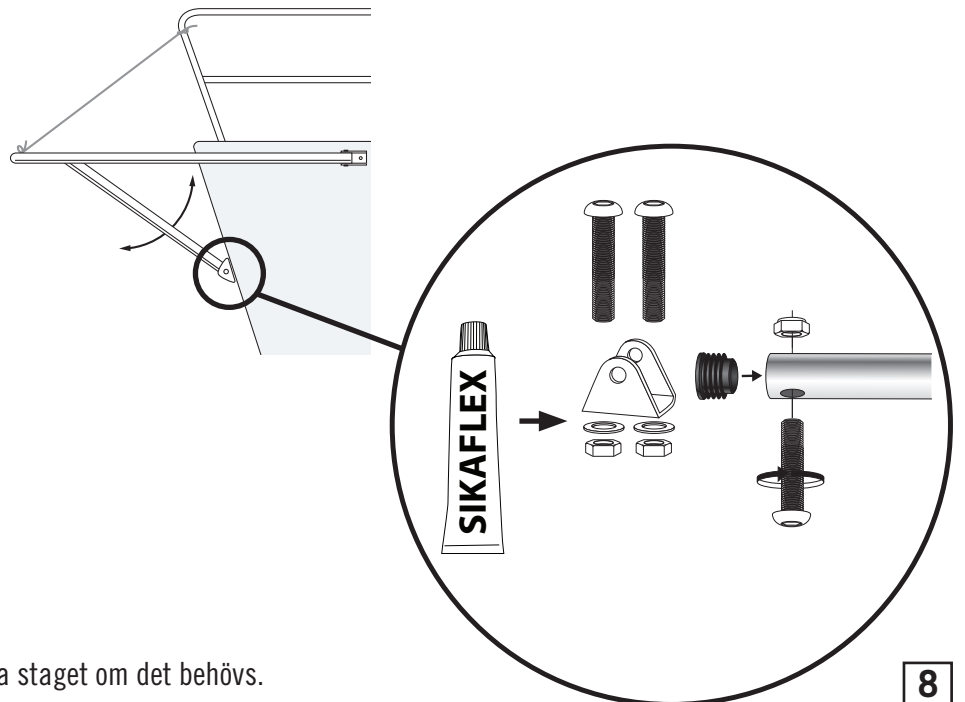


Borra och fäst pekebeslagen i skrovet. Kontrollera att du kommer åt på insidan.

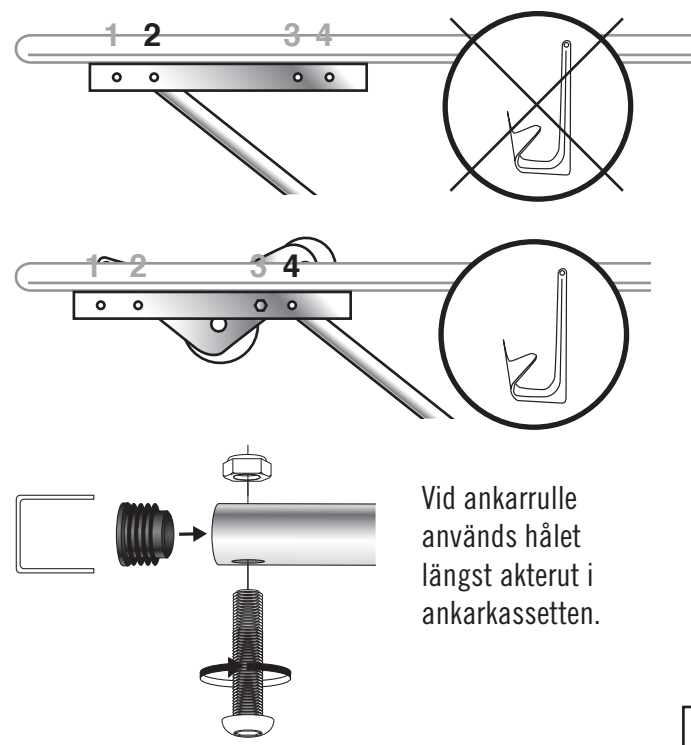
7



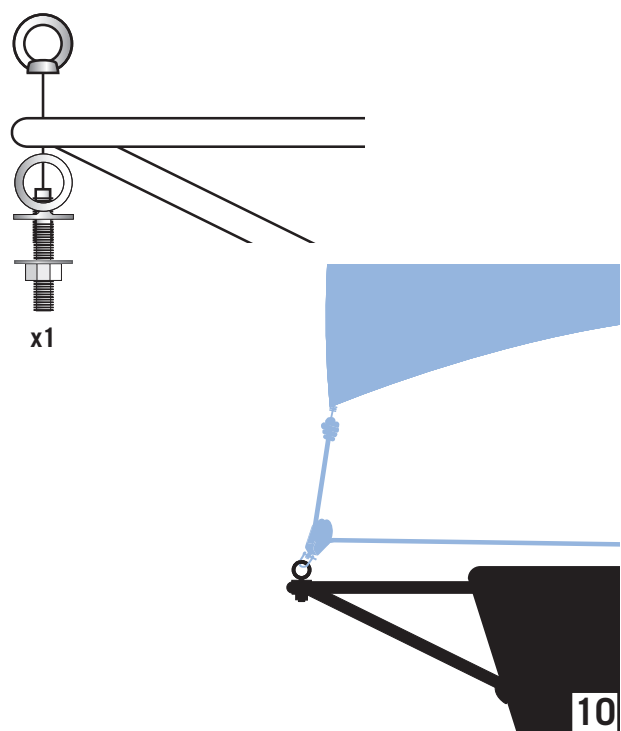
Måtta ut längden på staget. Kapa staget om det behövs.



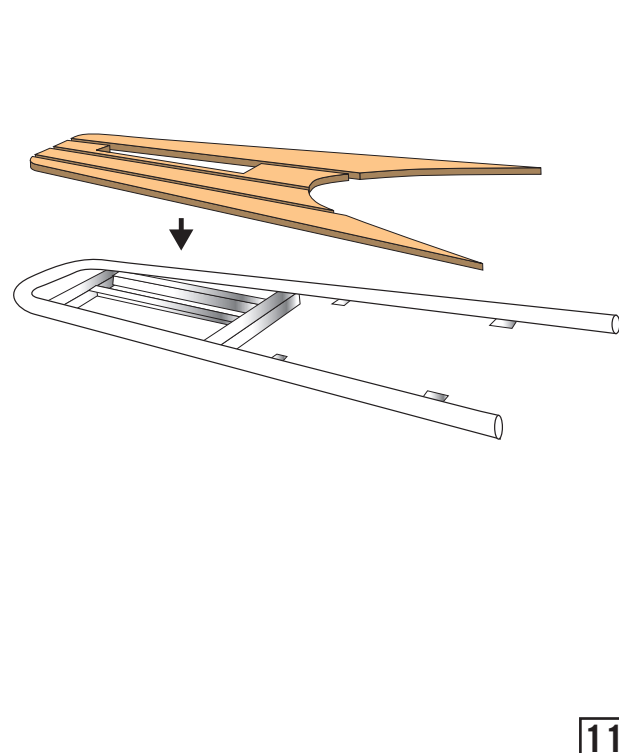
8



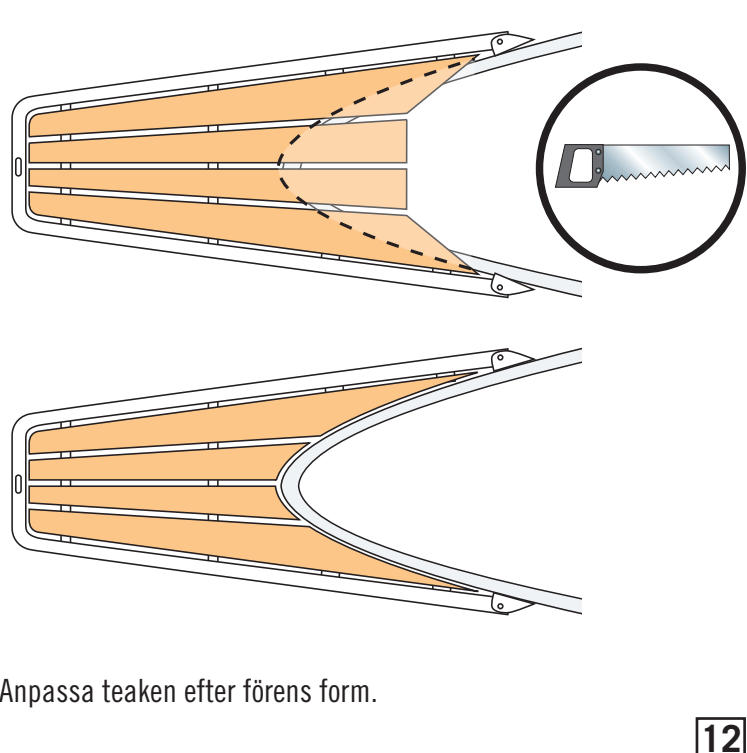
9



10

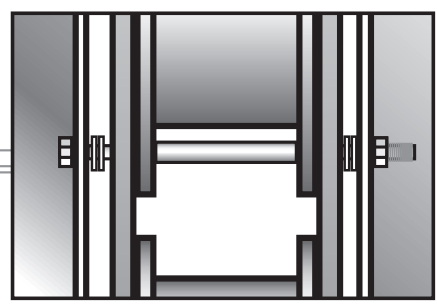
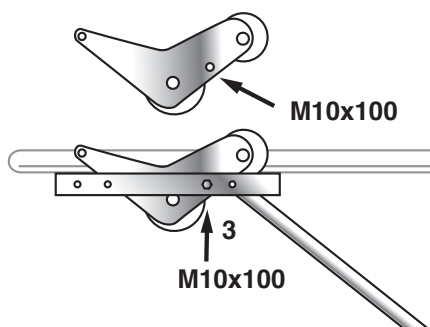
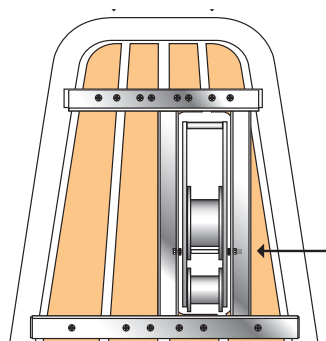


11



12

GPAT100



Extra tillbehör GPAT100:
- BKT72, BKT73, BU75P, BU75P-4

Extra tillbehör GPAT100:
- BU75P, BU75P-4