

Detta behöver du:
 You will need this:



1

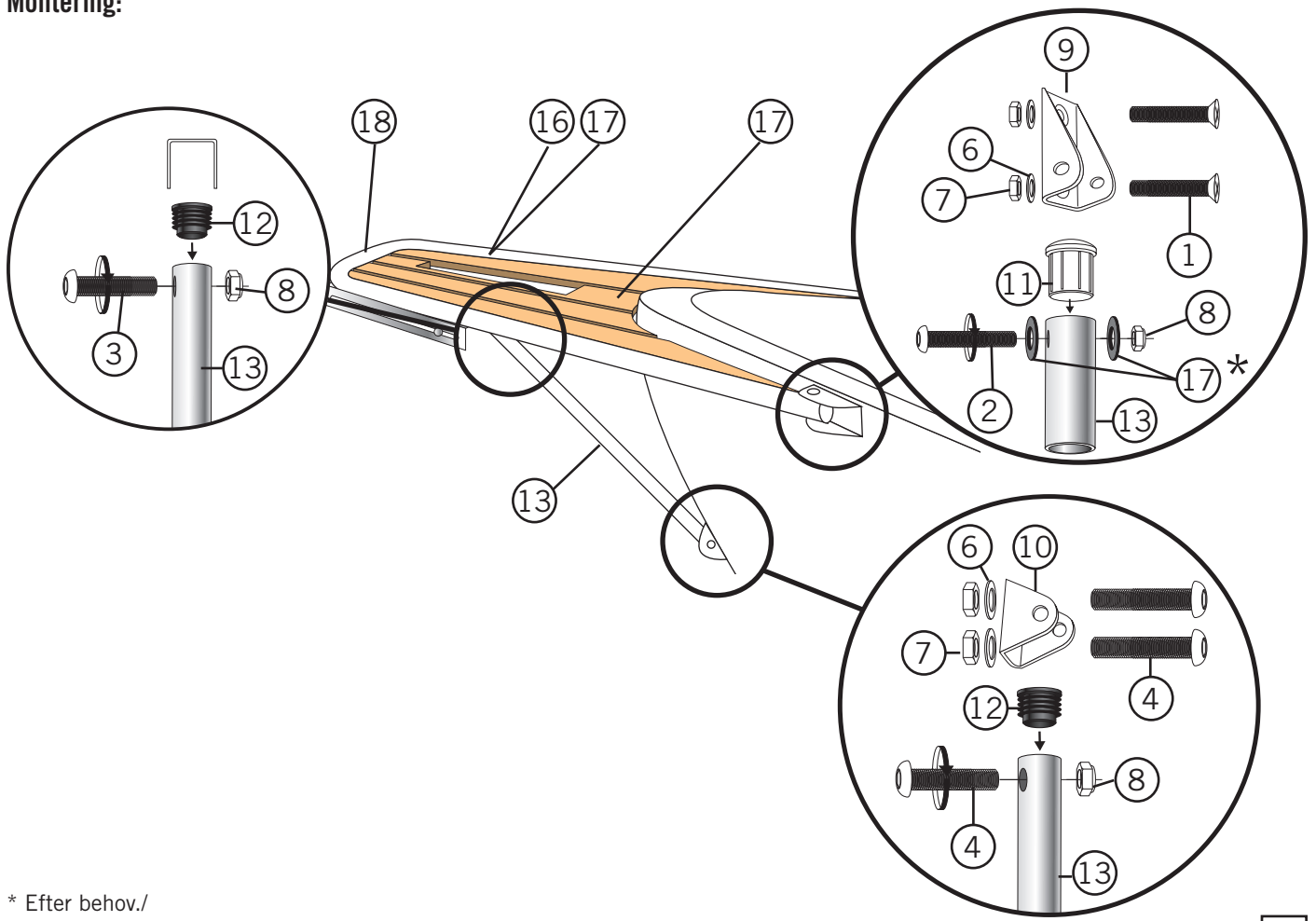
Innehåll:

PT10044, GPT10044										PT10044		
x4 M10x50	x2 M10x60	x1 M10x50	x3 M10x40	x30	x6 M10	x6 M10	x4 M10	x1		x1	x1	x1
①	②	③	④	⑤	⑥	⑦	⑧	⑱		⑮	⑯	
x2 Ø42	x1 M10, Ø25	x2 Ø42	x2 Ø25	x1 Ø25, 1000 mm								x14 Ø10
⑨	⑩	⑪	⑫	⑬								⑰

2a

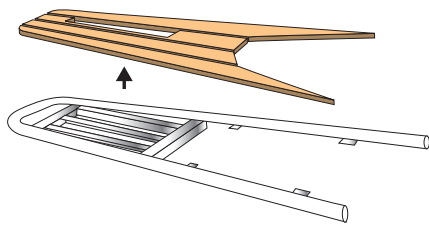
2b

Montering:



* Efter behov./
 If needed

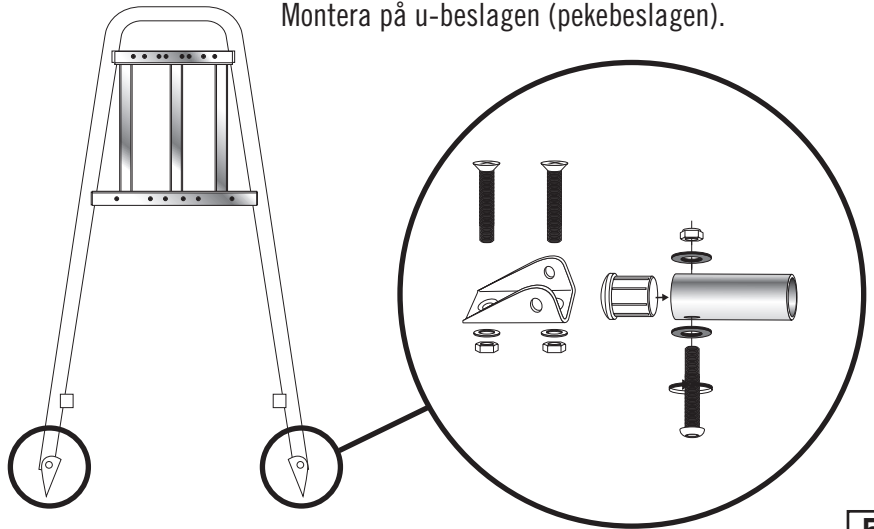
3



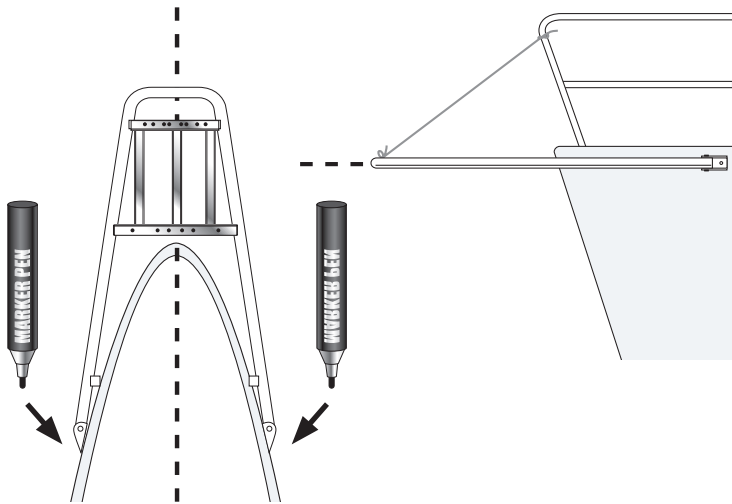
Montera av teaken.

4

Montera på u-beslagen (pekebeslagen).

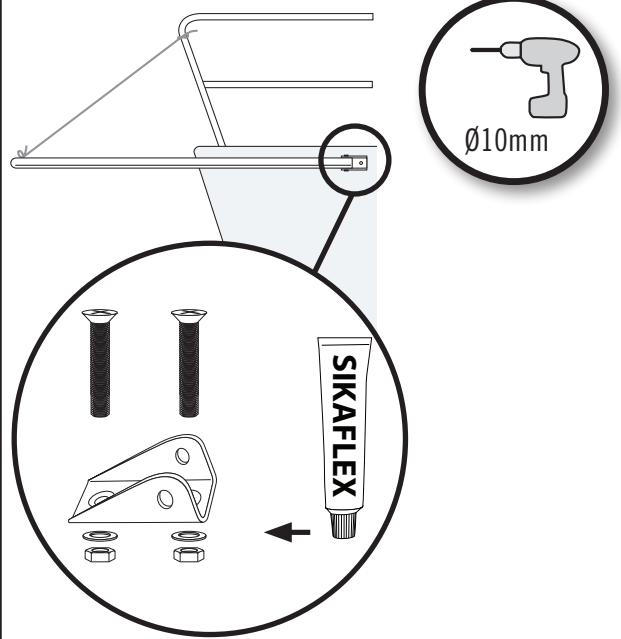


5



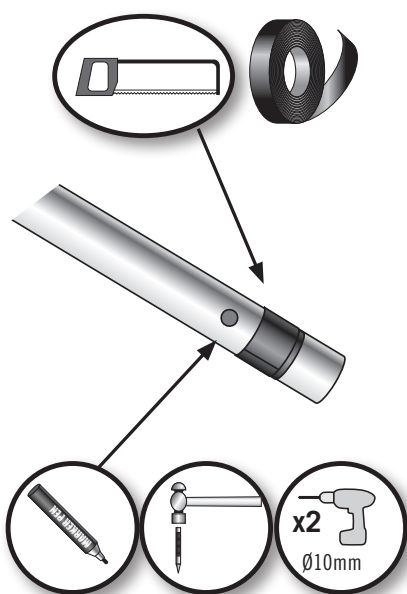
Passa in peket så att den både håller båtens centrumlinje och snyggt följer efter däckslinjerna. Markera beslagen.

6

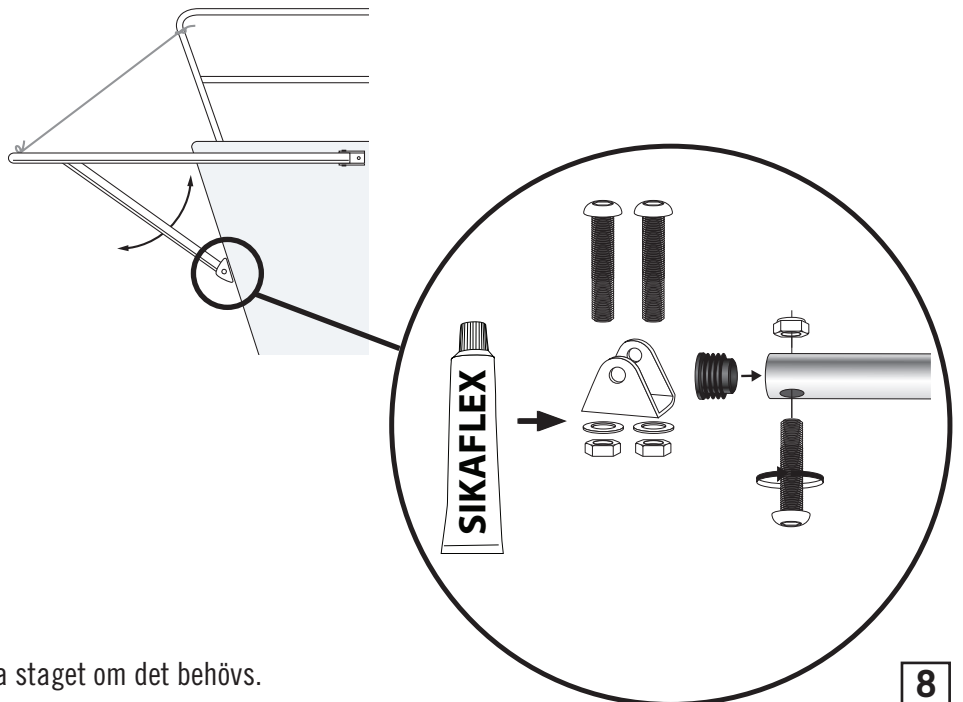


Borra och fäst pekebeslagen i skrovet. Kontrollera att du kommer åt på insidan.

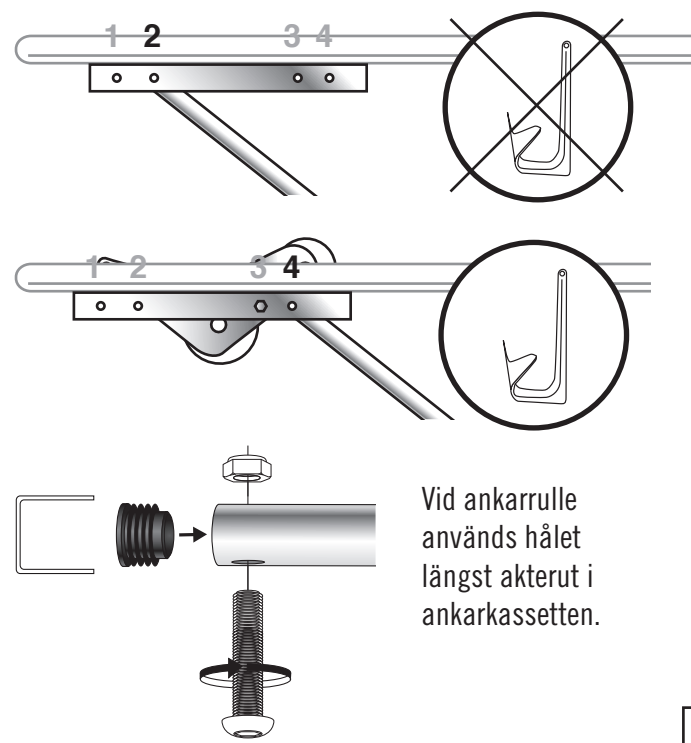
7



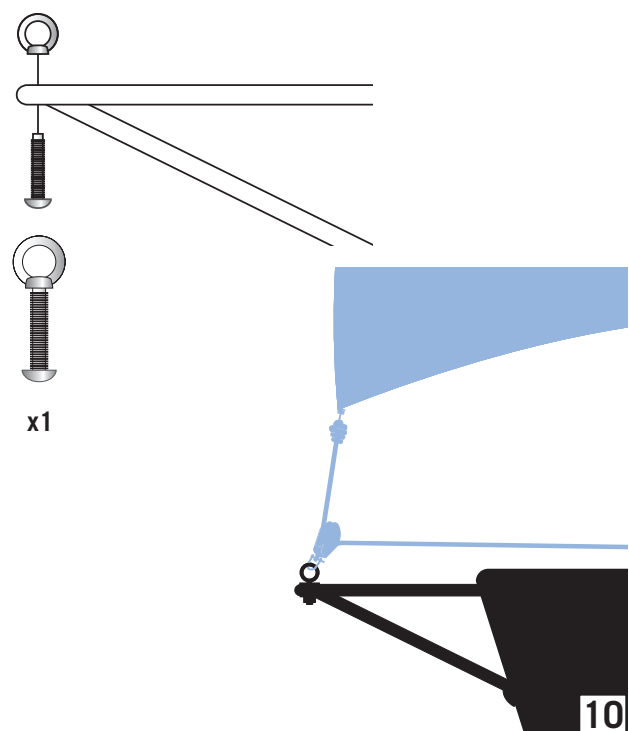
Måtta ut längden på staget. Kapa staget om det behövs.



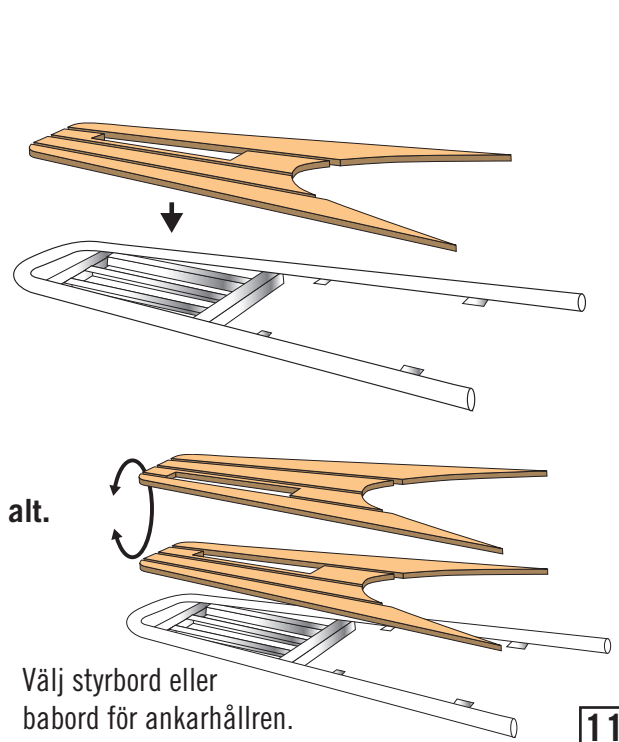
8



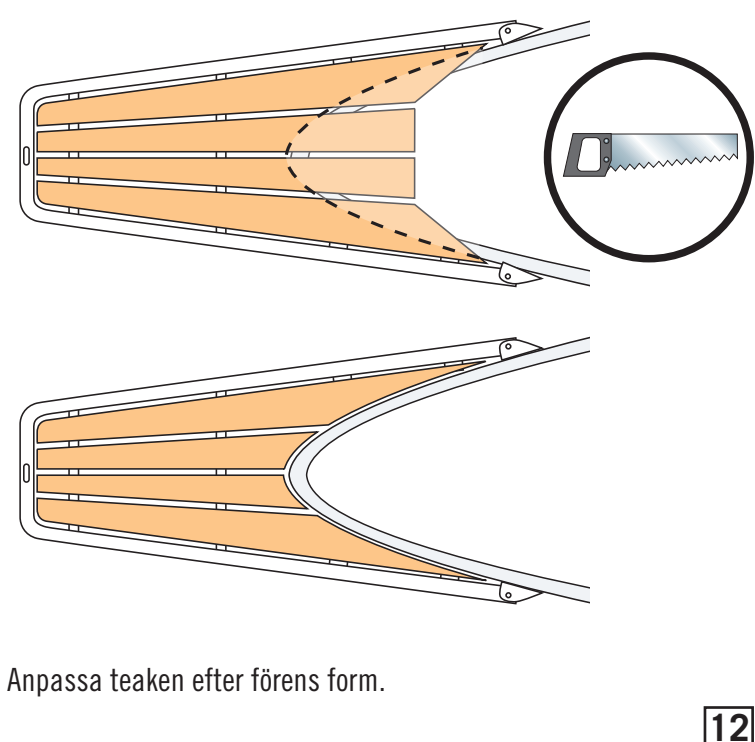
9



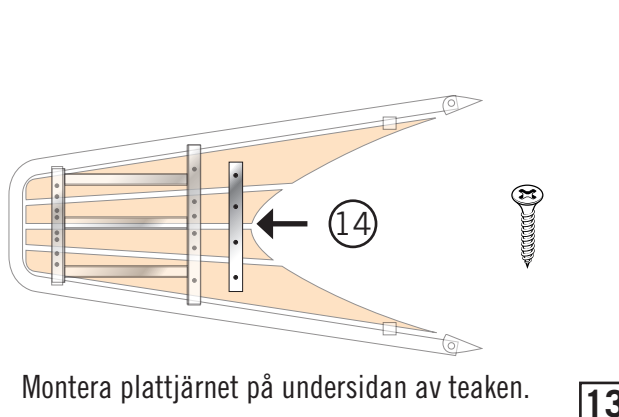
10



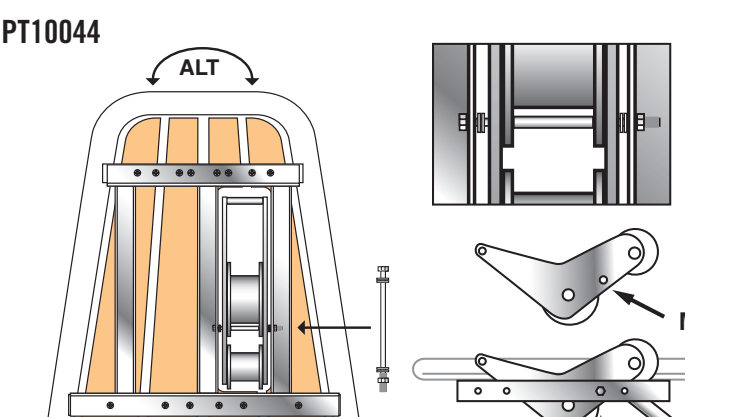
11



12



13



Extra tillbehör:
 - BKT72, BKT73, BU75P, BU75P-4, CODE-0