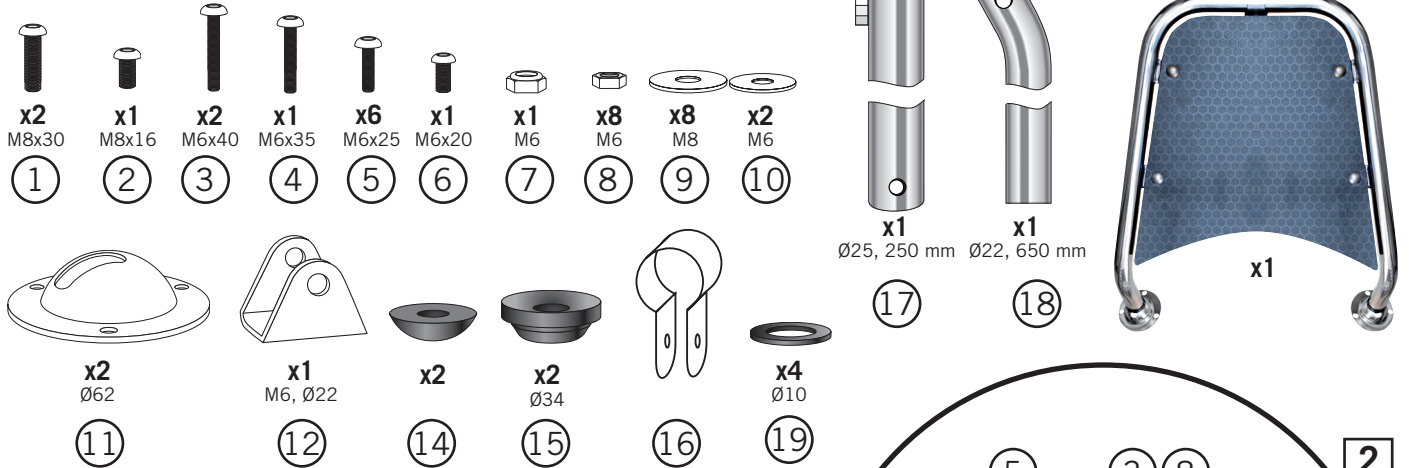


Detta behöver du:
 You will need this:



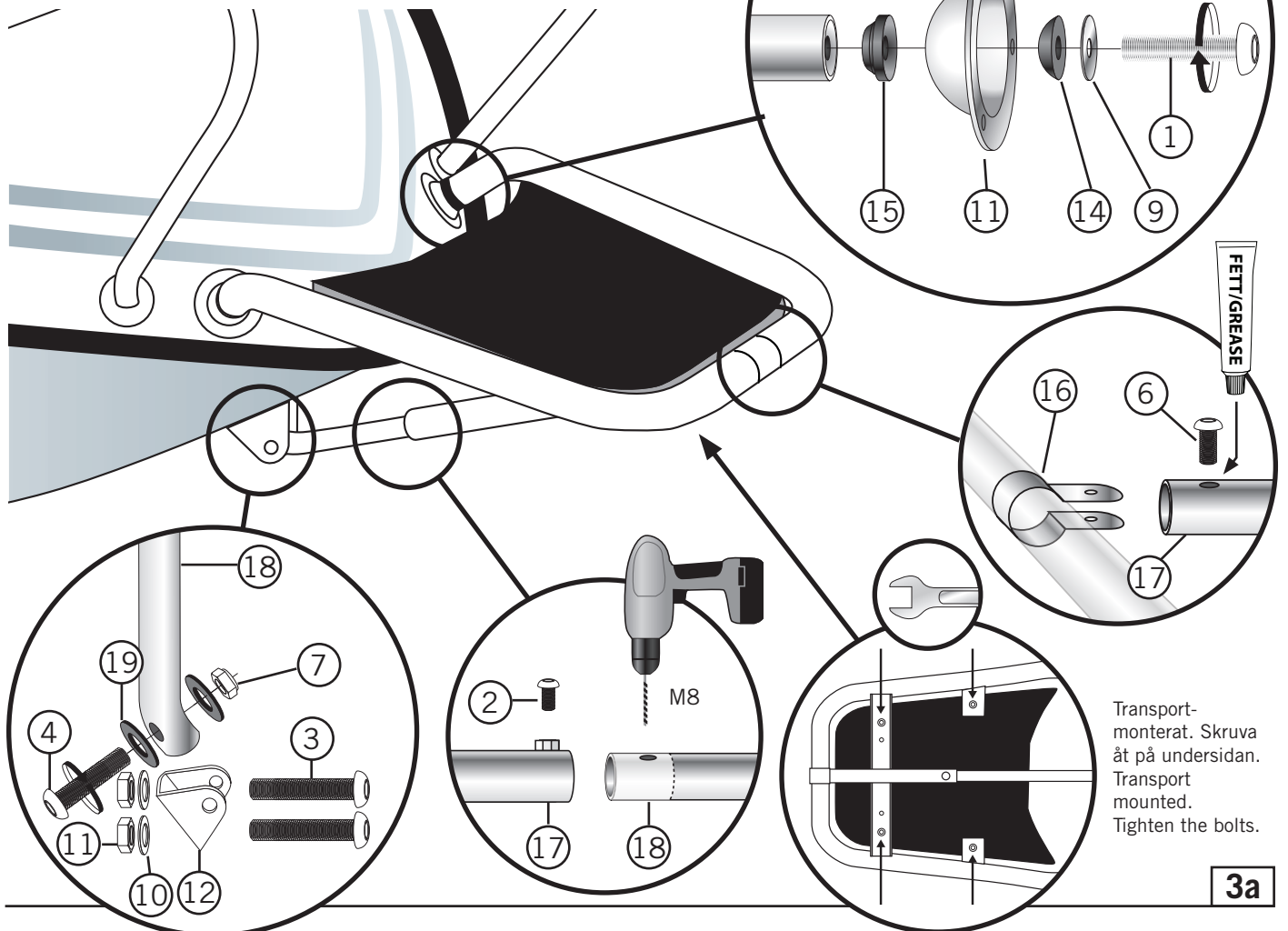
1

Innehåll:



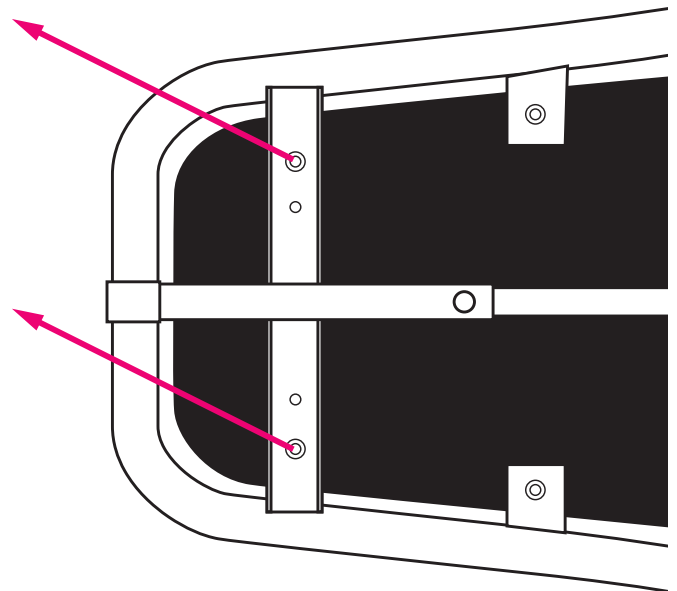
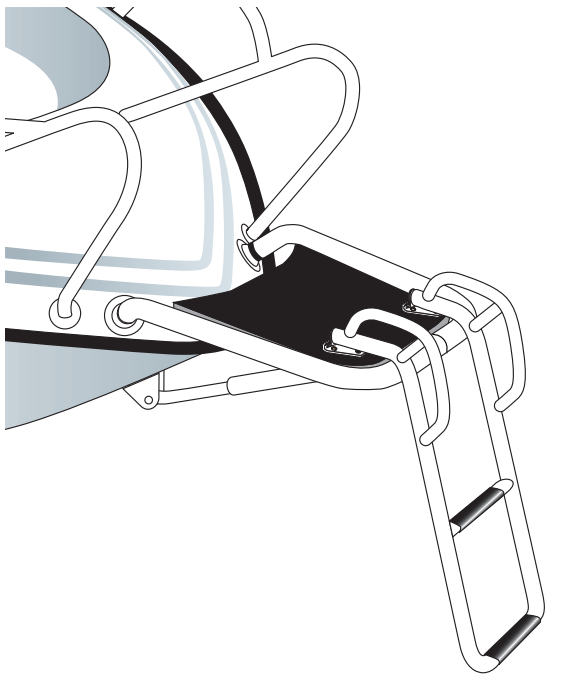
2

Monteringskarta MP40:

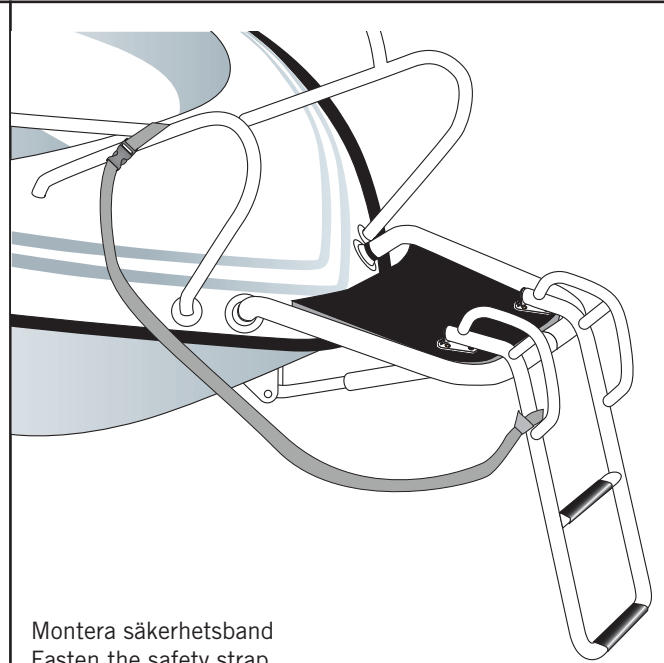
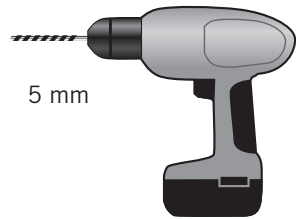
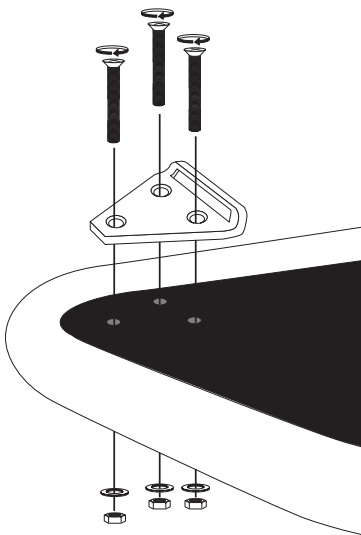


Transportmonterat. Skruva åt på undersidan.
 Transport mounted. Tighten the bolts.

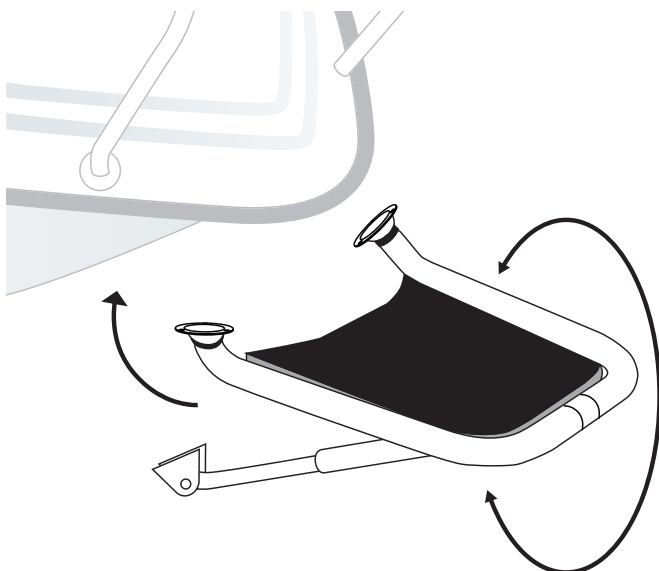
3a



Avlägsna dessa bultar vid montering av steg
Remove these bolts when mounting the ladder



Montera säkerhetsband
Fasten the safety strap



För alternativt montage - vänd peket, lossa plattan och montera på motsatt sida.

For alternate mounting - reversible peket, loosen the plate and mount on the opposite side.

Båtsystem MP40 - Montering, tillbehör

Båtsystem AB, Traneredsvägen 112, 426 53 Västra Frölunda, Tel: 031-69 03 80, Fax: 031-690097
www.batsystem.se, info@batsystem.se

P1119

5°

