

# Quantum™

## INSTALLASJONS- VEILEDNING

Norsk (NO)

Dato: 03-2016

Dokumentnummer: 87209-2

© 2016 Raymarine UK Limited



**Raymarine®**  
BY  **FLIR**



## **Merknad om varemerker og patenter**

**Raymarine, Tacktick, Clear Pulse, Truzoom, HSB, SeaTalk, SeaTalk<sup>hs</sup>, SeaTalk<sup>ng</sup>, Micronet, Raytech, Gear Up, Marine Shield, Seahawk, Autohelm, Automagic og Visionality** er registrerte eller innmeldte varemerker som tilhører Raymarine Belgia.

**FLIR, DownVision, SideVision, Dragonfly, Instalert, Infrared Everywhere og The World's Sixth Sense** er registrerte eller innmeldte varemerker som tilhører FLIR Systems, Inc.

Alle andre varemerker, markedsføringsnavn eller selskapsnavn som brukes her, er kun brukt som referanse, og tilhører navnenes respektive eiere.

Dette produktet er beskyttet av patenter, designpatenter, patentsøknader til behandling eller designpatenter til behandling.

## **Retningslinjer for bruk**

Du kan skrive ut opp til tre kopier av denne håndboken til eget bruk. Du kan ikke ta ytterligere kopier eller distribuere eller bruke håndboken på noen annen måte, inkludert, men ikke begrenset til å utnytte håndboken til kommersielle formål eller gi eller selge kopier til tredjeparter.

## **Programvareoppdateringer**

**NB!** Se Raymarines nettsider for de siste programvareutgivelsene for ditt produkt.

[www.raymarine.com/software](http://www.raymarine.com/software)

## **Produkthåndbøker**

De nyeste versjonene av alle engelske og oversatte håndbøker finnes tilgjengelige for nedlasting i PDF-format fra websiden [www.raymarine.com](http://www.raymarine.com).  
Besøk websiden og se om du har de siste håndbøkene.

**Copyright ©2016 Raymarine UK Ltd. Med enerett.**



# Innhold

<b>Kapitel 1 Viktig informasjon .....</b>	<b>7</b>	<b>Kapitel 7 Systemsjekker og feilsøking .....</b>	<b>41</b>	
Sertifisert installasjon .....	7	7.1 Prosedyre etter installasjon .....	42	
Effektetthet ved overføringer .....	7	7.2 Feilsøking .....	44	
IEEE-erklæring .....	7	<b>Kapitel 8 Vedlikehold .....</b>	<b>49</b>	
ICNIRP-retningslinjer .....	8	8.1 Vedlikehold .....	50	
Vanninntrenging .....	8	8.2 Rengjøringsanvisninger .....	50	
Ansvarsfraskrivelse .....	8	<b>Kapitel 9 Teknisk support .....</b>	<b>51</b>	
EMC - Retningslinjer for installasjon .....	8	9.1 Raymarines produktstøtte og -service .....	52	
Trygg avstand fra kompass .....	8	9.2 Bruksanvisninger .....	53	
Samsvarserklæring .....	8	9.3 Vise produktinformasjon .....	53	
Tilkobling til annet utstyr .....	8	<b>Kapitel 10 Teknisk spesifisering .....</b>	<b>55</b>	
Produktavhending .....	8	10.1 Tekniske spesifikasjoner .....	56	
Garantiregistrering .....	8	<b>Kapitel 11 Reservedeler og tilbehørsut-</b>	<b>styr .....</b>	<b>57</b>
IMO og SOLAS .....	9	11.1 Tilbehørsutstyr til Quantum-radarer .....	58	
Radarlisensiering .....	9	11.2 Nettverksmaskinvare .....	58	
FCC-merknad – radar .....	9	11.3 Nettverkskabelkontakter .....	59	
Teknisk nøyaktighet .....	9	11.4 RayNet til RayNet kabler og kontakter .....	60	
Bruksanvisninger .....	9	11.5 RayNet-til-RJ45-adapterkabler .....	61	
Hente Wi-Fi-passord .....	9			
<b>Kapitel 2 Dokument- og produktinforma-</b>	<b>11</b>			
<b>sjon .....</b>				
2.1 Dokumentinformasjon .....	12			
2.2 Medfølgende deler .....	13			
2.3 Quantum radom: produktoversikt .....	13			
<b>Kapitel 3 Installasjonsplanlegging .....</b>	<b>15</b>			
3.1 Sjekkliste for installasjon .....	16			
3.2 Nødvendige tilleggskomponenter .....	16			
3.3 Kompatibilitet med multifunksjonsskjermer .....	17			
3.4 Programvarekrav for multifunksjonsskjer-				
men .....	17			
3.5 Nødvendig verktøy .....	18			
3.6 Typiske systemer .....	18			
3.7 Produktdimensjoner .....	19			
3.8 Krav til plassering .....	19			
3.9 Installasjonskrav for Quantum-modeller med kun				
Wi-Fi .....	20			
<b>Kapitel 4 Kabler og tilkoblinger</b>				
<b>(Quantum-variant med RayNet) .....</b>	<b>25</b>			
4.1 Quantum-modeller med bare Wi-Fi .....	26			
4.2 Generell veiledning for ledningsarbeid .....	26			
4.3 Tilkoblingsoversikt .....	27			
4.4 Strømtilkobling .....	30			
4.5 Nettverkstilkobling .....	32			
<b>Kapitel 5 Kabler og tilkoblinger</b>				
<b>(Quantum-variant med bare Wi-Fi) .....</b>	<b>33</b>			
5.1 Generell veiledning for ledningsarbeid .....	34			
5.2 Strømtilkobling .....	35			
<b>Kapitel 6 Montering .....</b>	<b>37</b>			
6.1 Montere skanneren .....	38			
6.2 Beskyttelse av radarskanner på seilbåter .....	39			



# Kapitel 1: Viktig informasjon

## Sertifisert installasjon

Raymarine anbefaler at installasjonen utføres av en autorisert Raymarine-installatør. En slik installasjon kvalifiserer for utvidelse av produktgarantien. Ta kontakt med din Raymarine-forhandler for mer informasjon, og se det separate garantidokumentet som ligger i produktpakken.



### Advarsel: Installasjon og bruk av produktet

- Dette produktet må installeres og brukes i samsvar med gitte instruksjoner. Hvis dette ikke overholdes, kan det føre til personskader, skade på båten og/eller dårlig produktytelse.
- Raymarine anbefaler at installasjonen utføres av en autorisert Raymarine-installatør. En slik installasjon kvalifiserer for utvidelse av produktgarantien. Ta kontakt med din Raymarine-forhandler for mer informasjon, og se det separate garantidokumentet som ligger i produktpakken.



### Advarsel: Potensiell tennkilde

Produktet er IKKE godkjent for eksplosjons- eller brannfarlige områder. IKKE installer det i eksplosjons- eller brannfarlige områder (som i et motorrom eller i nærheten av drivstofftanker).



### Advarsel: Positive jordingssystemer

Ikke koble enheten til et system med positiv jording.



### Advarsel: Tilførselsspenning

Hvis du kobler dette produktet til en større spenningsforsyning enn den som er angitt, kan dette forårsake permanent skade på enheten. Se under *Tekniske spesifikasjoner* for nominelle spenningsverdier.



### Advarsel: Slå av strømtilførselen

Sørg for at strømtilførselen på båten er slått AV før du begynner installasjonen av produktet. Du må IKKE koble til eller fra utstyr mens strømmen er på, med mindre dette står eksplisitt i dokumentet.

### Forsiktig: Beskyttelse av strømforsyning

Når du installerer produktet, må du sørge for at strømkilden er godt beskyttet med en sikring med riktig kapasitet eller automatisk strømbryter.



### Advarsel: Høyspenning

Dette produktet kan inneholde høyspenning. Du må IKKE fjerne noen deksler eller på annen måte forsøke å komme til interne komponenter, med mindre du følger spesifikke instruksjoner gitt i dette dokumentet.



### Advarsel: Radiofrekvent strålefare

Radarskanneren avgir elektromagnetisk energi ved mikrobølgeovnfrekvenser som kan være skadelig, spesielt for øynene. IKKE se på skanneren på kort avstand. Sørg for at folk er på god avstand fra skanneren når den slås på.

Av sikkerhetsmessige årsaker må radaren installeres over hodehøyde, utenfor personers rekkevidde.



### Advarsel: Quantum Wi-Fi-tilkobling

Under installasjonen vil det vanligvis finnes strukturer som påvirker Wi-Fi-signalet. Før du bruker radaren for navigasjon, må du teste Wi-Fi-tilkoblingens pålitelighet i åpent farvann og på god avstand fra eventuelle andre fartøyer eller strukturer.

### Forsiktig: Service og vedlikehold

Dette produktet inneholder ingen deler som trenger service. La autoriserte Raymarine-forhandlere ta seg av alt vedlikehold og alle reparasjoner. Uautoriserte reparasjoner kan gjøre garantien ugyldig.

## Effektetthet ved overføringer

- Et effektetthetsnivå på 10 W/m<sup>2</sup> forekommer ikke på noe tidspunkt.
- Et effektetthetsnivå på 100 W/m<sup>2</sup> forekommer ikke på noe tidspunkt.

## IEEE-erklæring

IEEE C95.1 – 2005 – Standard for sikkerhetsnivåer med hensyn til menneskelig eksponering for radiofrekvente elektromagnetiske felt, 3 kHz til 300 GHz.

## ICNIRP-retningslinjer

Når radaren er riktig installert og brukes riktig, er den i samsvar med: ICNIRP-retningslinjer 1998 – Internasjonal kommisjon om ikke-ioniserende strålevern: Retningslinjer for å begrense eksponering for tidsvarierende elektriske, magnetiske og elektromagnetiske felt (opptil 300 GHz) 1998.

## Vanninntrenging

Vanninntrenging - ansvarsfraskrivelse

Selv om produktets vanntetthetsgrad oppfyller den oppgitte IPX-standarden (se produktets *tekniske spesifikasjoner*), kan vann trenge inn og skade utstyret dersom produktet utsettes for vask med høytrykksspyler. Skader forårsaket av høytrykksspyling, dekkes ikke av Raymarines garantiordninger.

## Ansvarsfraskrivelse

Raymarine garanterer ikke at dette produktet er uten feil eller at det er kompatibelt med produkter som er produsert av andre enn Raymarine.

Raymarine er ikke ansvarlig for skader som oppstår som følge av bruk eller manglende evne til bruk av dette produktet, interaksjon mellom dette produktet og produkter som er produsert av andre, eller feil i informasjon levert av eksterne leverandører som brukes av produktet.

## EMC - Retningslinjer for installasjon

Utstyr og tilbehør fra Raymarine er i overensstemmelse med aktuelt regelverk for elektromagnetisk kompatibilitet (EMC), for å minimere elektromagnetisk interferens mellom utstyr og redusere påvirkningen slik interferens vil kunne ha på hvordan utstyret fungerer.

Riktig installasjon er nødvendig for å sikre at ytelsen med hensyn til EMC ikke svekkes.

**Note:** I områder med ekstreme EMC-forstyrrelser vil enkelte små forstyrrelser kunne merkes på produktet. Når dette forekommer, bør produktet og kilden til interferens plasseres lengre fra hverandre.

For **optimal** EMC-ytelse anbefaler vi, der det er mulig, at:

- Raymarine-utstyr og tilkoblede kabler er:
  - Minst 1 m (3 fot) fra utstyr som sender, eller kabler som fører radiosignaler, f.eks. VHF-radioer, kabler og antenner. For SSB-radioer bør avstanden økes til 7 fot (2 m).
  - Mer enn 2 m (7 fot) fra en radarstråles bane. Det er vanlig å anta at en radarstråle brer seg 20 grader over og under utstrålingselementet.
- Produktet får strøm fra et annet batteri enn det som brukes til motoroppstart. Dette er viktig for å unngå ujevn virkemåte og datatap, som kan

oppstå hvis motorstarteren ikke har et separat batteri.

- Raymarine-spesifiserte kabler benyttes.
- Kabler skal ikke kappes eller forlenges, med mindre dette er beskrevet i installasjonsveiledningen.

**Note:** Der begrensninger på installasjonsområdet gjør det umulig å følge anbefalingene ovenfor, må du alltid sørge for å ha så stor avstand som mulig mellom ulike deler av det elektriske utstyret, slik at EMC-forholdene blir best mulig for installasjonen sett under ett.

## Trygg avstand fra kompass

For å unngå mulig interferens med båtens magnetiske kompasser må du sørge for at de er plassert på god avstand fra skjermen.

Når du velger plassering for produktet, må du forsøke å holde så stor avstand som mulig fra eventuelle kompasser. Denne avstanden bør typisk være minst 1 m i alle retninger. På mindre båter kan det imidlertid hende at det ikke er mulig å plassere produktet såpass langt unna et kompass. I denne situasjonen må du sørge for at kompasset ikke påvirkes av produktet når det er aktivt når du velger plassering for installasjon av produktet.

## Samsvarserklæring

Raymarine UK Ltd. bekrefter at dette produktet er i samsvar med de vesentlige kravene i R&TTE-direktivet 1999/5/EF.

Den originale samsvarserklæringen kan ses på siden for det aktuelle produktet på [www.raymarine.com](http://www.raymarine.com).

## Tilkobling til annet utstyr

Krav til ferritt på kabler fra annen produsent enn Raymarine

Hvis Raymarine-utstyret skal kobles til annet utstyr med en kabel som ikke er fra Raymarine, MÅ det alltid festes et ferritt-filter til kabelen i nærheten av Raymarine-enheten.

## Produktavhending

Kasting av produktet skal skje i henhold til WEEE-direktivet.



I direktivet om elektrisk og elektronisk avfall (WEEE) kreves det at elektrisk og elektronisk avfall resirkuleres.

## Garantiregistrering

For å registrere deg som eier av Raymarine-produktet ber vi deg gå til [www.raymarine.com](http://www.raymarine.com) og registrere deg på nett.



Det er viktig at du registrerer produktet ditt, slik at du får alle fordelene som hører med garantien. Produktpakken din inkluderer et strekkodemerke med enhetens serienummer. Du vil trenge dette nummeret ved registreringen av produktet ditt på nett. Ta vare på merket for fremtidig referanse.

oppbevare radarskanneremballasjen på et trygt sted for fremtidig referanse.

## IMO og SOLAS

Utstyret som beskrives i dette dokumentet er beregnet for bruk på fritidsbåter og arbeidsbåter som ikke dekkes av fraktreguleringene til International Maritime Organization (IMO) og Safety of Life at Sea (SOLAS).

## Radarlisensiering

Installasjon og drift av denne radaren kan være gjenstand for individuell lisensiering av utstyr, operatør eller fartøy. Vi anbefaler deg å undersøke kravene fra nasjonale myndigheter. Ved eventuelle problemer ber vi deg ta kontakt med din lokale Raymarine-forhandler.

## FCC-merknad – radar

Endringer på utstyret som ikke er eksplisitt skriftlig godkjent av Raymarine Incorporated, kan være i strid med FCCs regler og gjøre det ulovlig for brukeren å benytte utstyret.

## Teknisk nøyaktighet

Så langt vi kan vite var informasjonen i dette dokumentet korrekt på tidspunktet det ble produsert. Raymarine kan imidlertid ikke påta seg ansvar for eventuelle unøyaktigheter eller utelatelser i dokumentet. Spesifikasjonene kan også endres uten forvarsel som følge av vårt kontinuerlige arbeid med å forbedre produktene våre. Raymarine kan derfor ikke påta seg ansvar for eventuelle avvik mellom produktet og dette dokumentet. Se Raymarines webside ([www.raymarine.com](http://www.raymarine.com)) for å forsikre deg om at du har de nyeste versjonene av dokumentasjonen for produktet.

## Bruksanvisninger

Detaljert bruksanvisning for produktet finner du i håndboken som følger med skjermen.

## Hente Wi-Fi-passord

For å koble til radaren via Wi-Fi (trådløst) trenger du å vite enhetens **SSID** og **passord**.

Både SSID og passord er oppgitt på serienummeretiketten på undersiden av enheten, og på etikettene med reserveserienummer som følger med i esken. Det kan være lurt å notere denne informasjonen på et sted nummer to og oppbevare den på et sikkert sted. Du bør også



## Kapitel 2: Dokument- og produktinformasjon

### Kapitelinnhold

- 2.1 Dokumentinformasjon På side 12
- 2.2 Medfølgende deler På side 13
- 2.3 Quantum radom: produktoversikt På side 13

## 2.1 Dokumentinformasjon

Dette dokumentet inneholder viktig informasjon om installasjonen av ditt Raymarine-produkt.



Det inneholder informasjon som hjelper deg med å:

- planlegge installasjonen og sørge for at du har alt nødvendig utstyr
- installere og koble til produktet som en del av et større system med tilkoblet marineelektronikk
- feilsøke problemer og få teknisk støtte hvis nødvendig

Denne og annen produktdokumentasjon fra Raymarine er tilgjengelig for nedlasting i PDF-format fra [www.raymarine.com](http://www.raymarine.com).

### Aktuelle produkter

Dette dokumentet gjelder for følgende produkter:

	Del nr.	Navn	Beskrivelse
	E70210	Quantum™ Q24C radom	Quantum™ radarskanner med RayNet og Wi-Fi-tilkoblinger. Leveres med 10 m strømkabel.
	E70344	Quantum™ Q24W radom	Quantum™ radarskanner med bare Wi-Fi-tilkobling. Leveres med 10 m strømkabel.

### Særlige pakke- og kampanjeprodukter

Fra tid til annen kan Raymarine tilby visse produkter som spesielle "pakker" eller "tilbud".

Disse pakkene inneholder vanligvis ekstra tilbehør som kabler, og har vanligvis et delenummer av typen Txxxxx. For slike pakkevarianter kan leverte deler og delenumre avvike noe fra det som er angitt i dette dokumentet. Kjerneproduktet og dets egenskaper vil imidlertid være de samme som de som er beskrevet her. Gjør følgende for å sikre at du bruker riktig dokumentasjon for ditt produkt:

- Se produktets kjernemodellnummer, som du finner oppført på etiketten på baksiden eller undersiden av produktet, og som også nås via diagnostikksiden på alle Raymarine multifunksjonsskjermer. Sørg for at nummeret stemmer overens med et av numrene som er oppført under "Aktuelle produkter" i produktdokumentasjonen.
- Alternativt kan du ta kontakt med kjøpsstedet og be om informasjon der. Du må kanskje oppgi produktets serienummer, som du finner på emballasjen og også på etiketten på baksiden eller undersiden av enheten.

## Dokumentillustrasjoner

Produktet kan avvike noe fra det som vises i illustrasjonene i dette dokumentet, avhengig av produktvariant og produksjonsdato.

Alle bilder er kun ment som illustrasjon.

## Produktdokumentasjon

Følgende dokumentasjon er aktuell for produktet ditt:

Beskrivelse	Del nr.
<b>Anvisninger for installasjon av Quantum™ radom</b> Installasjon av en Quantum™ radarskanner og tilkobling til et større system med marin elektronikk.	87209 / 88055
<b>Monteringsmal for Quantum™ radom</b> Monterings skjema for montering av Quantum™ radarskanner.	87257
<b>Bruksanvisning for LightHouse™ MFD</b> Beskriver bruk av radarapplikasjonen for multifunksjonsskjermer i a Series, c Series, e Series, eS Series og gS Series.	81360

## Bruksanvisninger

Detaljert bruksanvisning for produktet finner du i håndboken som følger med skjermen.

### LightHouse MFD bruksanvisning

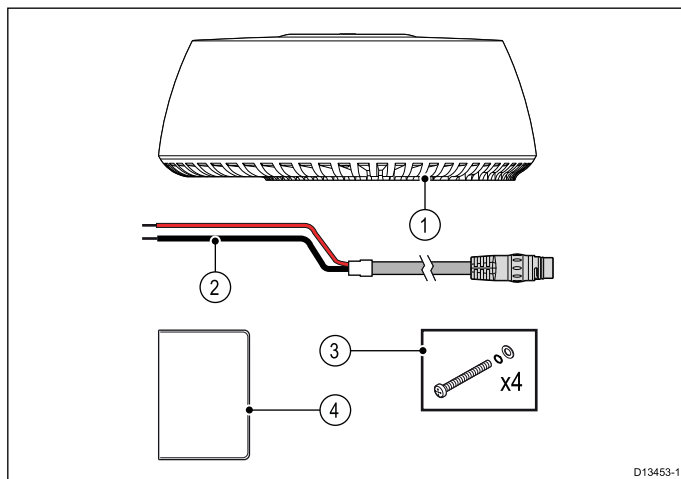
**Bruksanvisning for din MFD, inkludert informasjon om oppstart og systemsjekker, finnes under brukerhåndboks symbolet på startskjermen.**



Bruksanvisninger for LightHouse (81360) kan også lastes ned fra Raymarines hjemmeside: [www.raymarine.com/manuals](http://www.raymarine.com/manuals)

## 2.2 Medfølgende deler

Følgende deler følger med produktet.

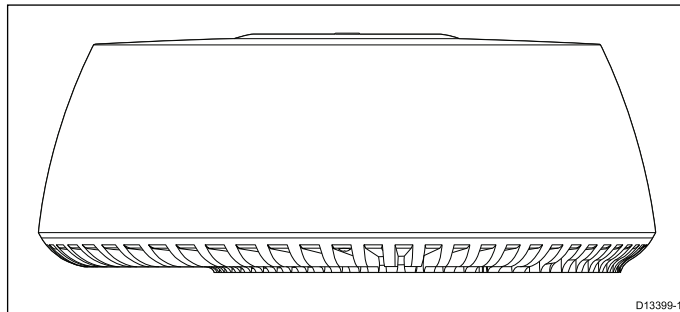


Del	Beskrivelse	Antall
1	Quantum™ radom	1
2	10 m Strømkabel	1
3	M8 festebolter med fjærskiver og flate skiver	4
4	Dokumentasjonspakke (inkludert monteringsmal)	1

**Note:** Listen over deler som følger med din variant av Quantum™, kan avvike noe fra denne listen. Vær oppmerksom på at Raymarine fra tid til annen kan levere visse produkter som spesielle "pakker" eller "tilbud", som kan inneholde andre deler enn kjerneproduktvariantene som er beskrevet i dette dokumentet. Se [Særlige pakke- og kampanjeprodukter](#) for mer informasjon.

## 2.3 Quantum radom: produktoversikt

Quantum™ radomen er en kompakt, faststoffbasert radarskanner som benytter CHIRP-pulskompresjon for bedre rekkeviddeoppløsning og Wi-Fi-tilkobling for enklere installasjon. Sammen med en kompatibel multifunksjonsskjerm gir Quantum™-skanneren en kartlignende representasjon av området rundt båten, slik at du kan identifisere andre fartøy, bøyer og landegenskaper som kystlinjer og fjell.



Quantum™-radomen har følgende egenskaper:

- Faststoffbasert teknologi (ingen elektronrør) for økt effektivitet og rask oppstart.
- Rekkevidde opptil 24 nm (avhengig av monteringssted).
- CHIRP-pulskompresjon for forbedret målopløsning og redusert bakgrunnsstøy.
- Datatilkobling via Wi-Fi eller (bare E70210) Raynet-kabel.
- Radarbildevisning og -styring via Raymarine multifunksjonsskjerm.
- 24 RPM skannerrotasjon.
- Lavt strømforbruk.
- Drift med 12 V eller 24 V.
- Vanntett til IPX 6

### Flere ulike Quantum-radarskannere

Bare 1 (en) Quantum™ radarskanner kan brukes samtidig per nettverkssystem.

Hvis du har installert flere ulike Quantum™ radarskannere på båten og ønsker å bruke dem på samme tid, kan ikke multifunksjonsskjermene som skannerne er tilkoblet, være koblet sammen i nettverk. Dette gjelder Quantum™ skannere som er koblet til enten kablet eller trådløst.



# Kapitel 3: Installasjonsplanlegging

## Kapitelinnhold

- 3.1 Sjekkliste for installasjon På side 16
- 3.2 Nødvendige tilleggskomponenter På side 16
- 3.3 Kompatibilitet med multifunksjonsskjermer På side 17
- 3.4 Programvarekrav for multifunksjonsskjermen På side 17
- 3.5 Nødvendig verktøy På side 18
- 3.6 Typiske systemer På side 18
- 3.7 Produktdimensjoner På side 19
- 3.8 Krav til plassering På side 19
- 3.9 Installasjonskrav for Quantum-modeller med kun Wi-Fi På side 20

## 3.1 Sjekkliste for installasjon

Følgende handlinger hører inn under installasjonen:

Installasjonsoppgave	
1	Planlegg hvordan systemet skal være
2	Skaff til veie alt nødvendig utstyr og verktøy
3	Plasser alt utstyret
4	Strekk alle kabler.
5	Borr hull til kabler og montering.
6	Koble til alt utstyret.
7	Fest alt utstyret på plass.
8	Slå på og test systemet.

### Skjematisk skisse

En skjematisk skisse er en sentral del i planleggingen av enhver installasjon. Den er også nyttig for fremtidige tillegg eller vedlikehold av systemet.

Skissen bør omfatte:

- Plassering av alle komponenter.
- Koblinger, kabeltyper, baner og lengder.

### Advarsler og forsiktighetsregler

**NB!** Før du fortsetter, må du sørge for at du har lest og forstått advarslene og forsiktighetsreglene i avsnittet [Kapitel 1 Viktig informasjon](#) i dette dokumentet.

## 3.2 Nødvendige tilleggskomponenter

Dette produktet er en del av et elektronisk system og krever følgende tilleggskomponenter for å fungere som det skal.

- Kompatibel multifunksjonsskjerm fra Raymarine. Se [Kompatible multifunksjonsskjermer](#) for en liste over kompatible multifunksjonsskjermer.
- Valgfri datakabel (gjelder ikke varianten med bare Wi-Fi). Se [Kapitel 11 Reservedeler og tilbehørsutstyr](#) for egnede kabler og adaptere for eksisterende kabelanlegg. (Skanneren Quantum™ er Wi-Fi-kompatibel og kan opereres uten fast datakabel.)

### Bruksanvisninger

Detaljert bruksanvisning for produktet finner du i håndboken som følger med skjermen.

### Hente Wi-Fi-passord

For å koble til radaren via Wi-Fi (trådløst) trenger du å vite enhetens **SSID** og **passord**.

Både SSID og passord er oppgitt på serienumeretiketten på undersiden av enheten, og på etikettene med reserveserienummer som følger med i esken. Det kan være lurt å notere denne informasjonen på et sted nummer to og oppbevare den på et sikkert sted. Du bør også oppbevare radarskanneremballasjen på et trygt sted for fremtidig referanse.



### 3.3 Kompatibilitet med multifunksjons-skjermer

#### Kompatible multifunksjonsskjermer

Dette produktet er kompatibelt med Raymarine multifunksjonsskjermer med bare LightHouse™.

#### LightHouse™ MFD-er:

	Produktvari- anter		Produktvari- anter
	a Series		eS Series
	c Series		gS Series
	e Series		

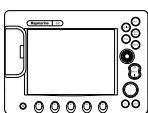
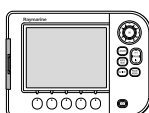
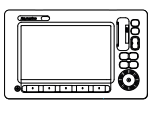
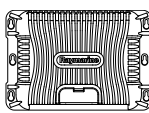
#### Multifunksjonsskjermer uten Wi-Fi

E70076 (a65) og E70077 (a67) a Series LightHouse™ multifunksjonsskjermer har ikke støtte for Wi-Fi-tilkoblinger. Disse skjermene er ikke kompatible med produkter som bare kobles til via Wi-Fi.

#### Inkompatible multifunksjonsskjermer

Dette produktet er IKKE kompatibelt med følgende eldre varianter av Raymarine multifunksjonsskjermer.

#### Eldre MFD-er

	Produktvari- anter		Produktvari- anter
	C-Series Classic C70, C80, C120		A-Series Classic A50, A50D, A57D, A70, A70D
	E-Series Classic E80, E120		
	C-Series Widescreen C90W, C120W, C140W		G-serien GPM400
	E-Series Widescreen E90W, E120W, E140W		

### 3.4 Programvarekrav for multifunksjonsskjermer

Bruk av dette produktet krever at din Raymarine LightHouse™ MFD kjører LightHouse™ programvareversjon 16 eller nyere.

**Note:** Den nyeste programvaren for multifunksjonsskjermer kan fås fra [www.raymarine.com/software](http://www.raymarine.com/software).

#### Forsiktig: Installere programvareoppdateringer

Programvareoppdateringen utføres på egen risiko. Før du starter oppdateringen, må du sørge for å ta sikkerhetskopi av alle viktige filer.

Sørg for at enheten har en pålitelig strømforsyning og at oppdateringen ikke blir avbrutt.

Skader forårsaket av ufullstendige oppdateringer, dekkes ikke av Raymarines garanti.

Ved å laste ned pakken med programvareoppdateringen godtar du disse vilkårene.

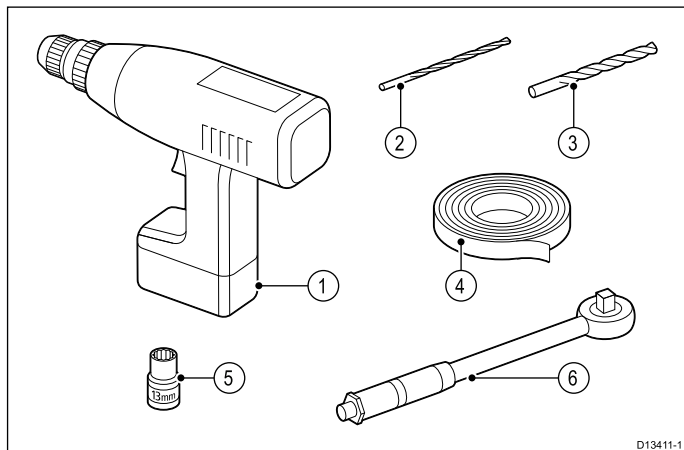
#### Programvareoppdateringer

Programvaren som kjører på produktet, kan oppdateres.

- Raymarine lanserer jevnlig programvareoppdateringer for å forbedre produktets ytelse og legge til nye funksjoner.
- Du kan oppdatere programvaren for produktet ved hjelp av en tilkoblet og kompatibel multifunksjonsskjerm.
- Se [www.raymarine.com/software/](http://www.raymarine.com/software/) for de nyeste programvareoppdateringene og oppdateringsprosedyre for ditt produkt.
- Hvis du er i tvil om hva som er den riktige fremgangsmåten for å oppdatere programvaren for ditt produkt, kan du høre med forhandleren din eller Raymarines tekniske brukerstøtte.

### 3.5 Nødvendig verktøy

Til installasjonen av produktet kreves følgende verktøy:



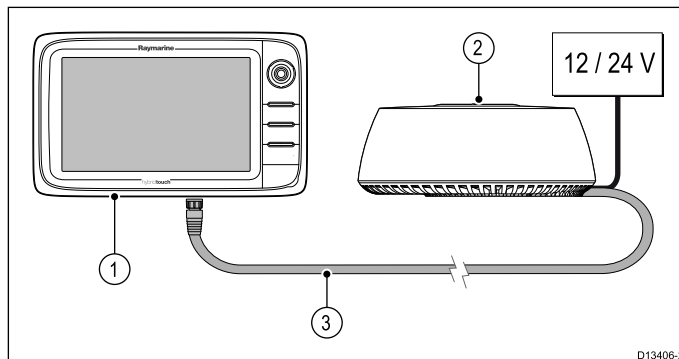
Artikkelnummer	Beskrivelse	Antall
1	Elektrisk drill	1
2	3 mm bor	1
3	10 mm bor	1
4	Klebende tape	1
5	13 mm pipe	1
6	Momentnøkkel	1

### 3.6 Typiske systemer

**Note:** Illustrasjonene nedenfor viser de ulike produktene som kan kobles til i et typisk system. Disse systemene er bare ment som et eksempel og kan avvike fra den planlagte installasjonen.

- For informasjon om hvordan du kobler til produktene, kan du se avsnittet *Kabler og tilkoblinger* som gjelder for din Quantum-variant.
- For informasjon om tilgjengelige kabler og tilbehør, kan du se avsnittet [Kapitel 11 Reservedeler og tilbehørsutstyr](#).

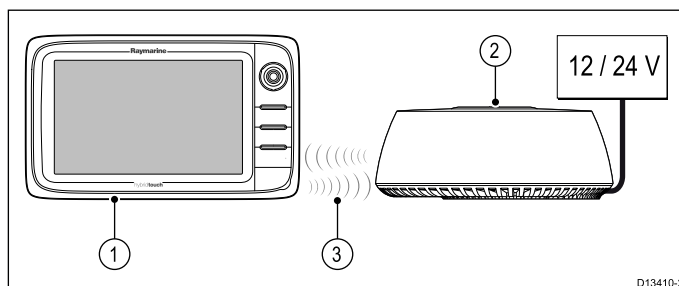
#### Eksempel: grunnleggende radarsystem (kablet datatilkobling)



**Note:** Dette eksempelet er IKKE relevant for Quantum™-varianter med bare Wi-Fi-funksjonalitet.

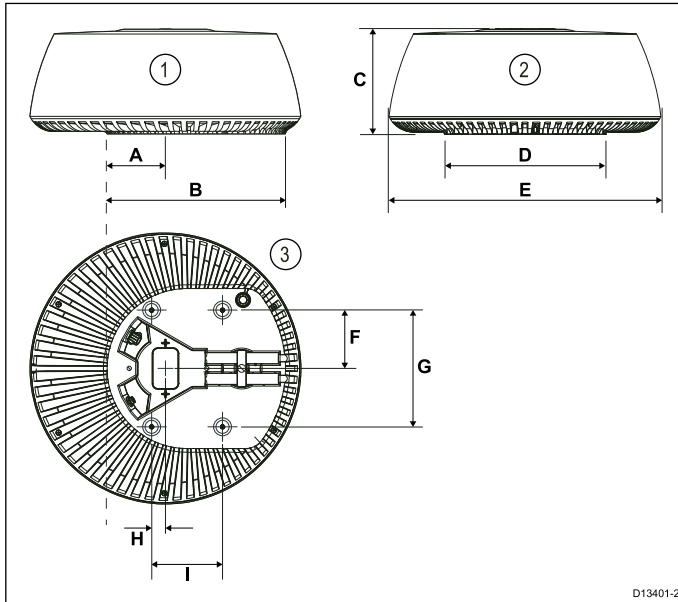
Del	Beskrivelse
1	Multifunksjonsskjerm
2	Quantum™ radom
3	RayNet-radarkabel

#### Eksempel: grunnleggende radarsystem (trådløs datatilkobling)



Del	Beskrivelse
1	Multifunksjonsskjerm
2	Quantum™ radom
3	Wi-Fi dataforbindelse

### 3.7 Produktdimensjoner

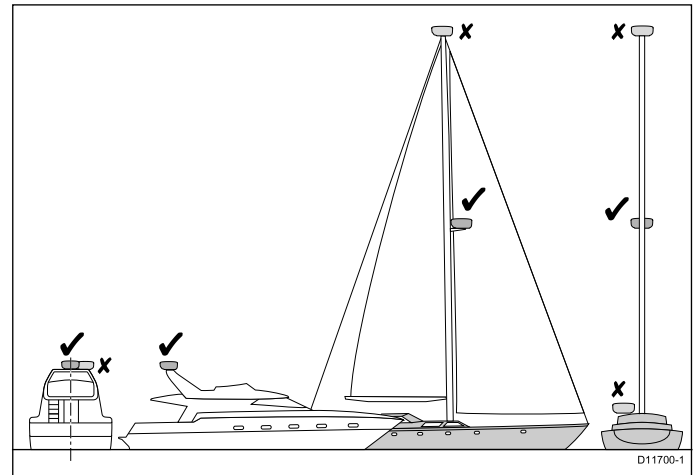


1. Skanneren sett fra siden.
2. Skanneren sett bakfra.
3. Skanneren sett underfra.

Dimensjon	Mål	Beskrivelse
A	116,0 mm	Avstand fra skannerens midtlinje til fronten av monteringsbasen.
B	355,0 mm	Avstand fra baksiden av monteringsbasen til monteringsbasens front.
C	209,5 mm	Radarskannerens høyde.
D	319,5 mm	Monteringsbasens bredde (enhetens bakside).
E	541,0 mm	Skannerens bredde.
F	116,5 mm	Avstand fra midtlinje til bakre monteringshull.
G	233,0 mm	Avstand mellom monteringshull.
H	27,5 mm	Avstand fra senterlinje til fremre monteringshull.
I	141,5 mm	Avstand mellom fremre og bakre monteringshull.

### 3.8 Krav til plassering

Den optimale høyden for Quantum™-skanneren er et sted som er høyt nok over vannlinjen til å kunne gi en lang siktlinje til horisonten, men ikke så høyt at den påvirkes negativt av båtens stamping og rull.



Skanneren må også monteres:

- Over hodehøyde.
- Der den er lett tilgjengelig.
- Så nær båtens senterlinje som mulig.
- På en stiv og stabil plattform som kan støtte skanneren i kraftig sjø.
- På god avstand fra store objekter som flybride, store motorstabler, søkelys, horn, master osv. (Se [Skyggeområder og falske ekko](#) for mer informasjon).
- På god avstand fra varme og røyk.
- Minst 1 m fra magnetisk kompass eller andre skannere.

#### Skyggeområder og falske ekko

Monter radarskanneren i god avstand fra store konstruksjoner eller stort utstyr, som motorstabler, søkelys, horn eller master. Slike gjenstander kan forårsake skyggeområder og falske ekko. Hvis du for eksempel monterer radarskanneren på en mast, kan ekko fra andre mål kan bli reflektert fra masten. Våte seil kan også føre til skyggeområder, slik at radarens ytelse reduseres i regnet. Det er spesielt viktig å unngå skyggeområder nær baugen. Ved å heve eller senke radarskanneren kan du bidra til å redusere disse effektene.

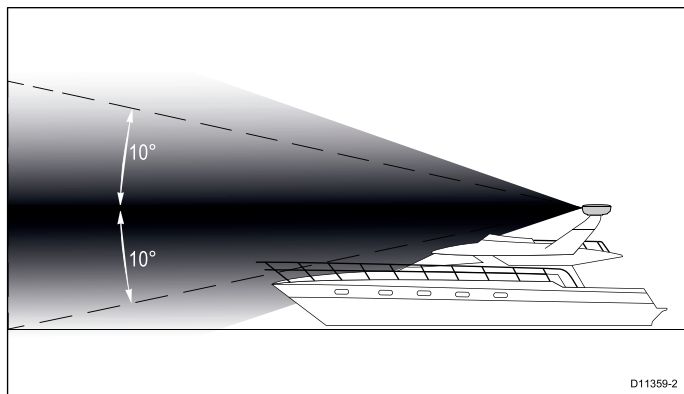
I skyggeområder bak hindringer vil strålens intensitet reduseres. Et blindområde kan oppstå hvis strålestyrken ikke er tilstrekkelig til å oppnå et ekko fra et objekt. Dette kan skje selv på kort avstand. Av denne grunn må vinkelbredden og den relative kursretningen for alle skyggeområder bestemmes ved installasjon.

Du vil kanskje kunne oppdage skyggeområder eller falske ekko på multifunksjonsskjermen. Sjøstøy kan for eksempel brukes som en god indikator på blindbuer. Mørke områder i radarbildet indikerer mulige skyggeområder. Denne informasjonen må oppbevares i nærheten av skjermenheten, og operatører må være obs på mål i slike blindområder.

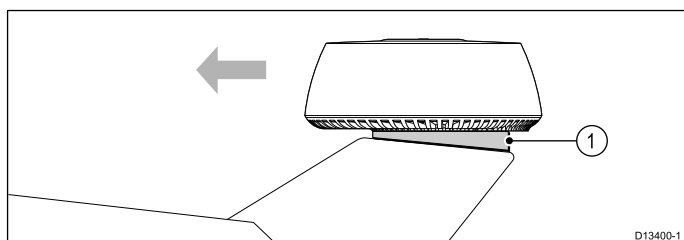
## Radarskannerens monteringsvinkel

Sørg for at radarskanneren roterer parallelt med vannlinjen.

Radarstrålen fra radarskanneren er omtrent 20° bred i vertikalretningen, med tanke på å god måldeteksjon selv når fartøyet stamper og ruller.



Båter med planende skrog og enkelte med deplasementskrog får en høyere buvinkel når fartøyet er i marsjfart. Dette kan øke radarens primære strålingsvinkel og kan føre til dårlig deteksjon av objekter i nærheten. Det kan være nødvendig å kompensere for baugens stigning for å sikre optimal måldeteksjon. Dette kan oppnås ved å montere en kile eller skiver mellom monteringsplattformen og bunnen av radarskanneren, slik at radarstrålen forblir parallell med vannlinjen når fartøyets baug stiger ved marsjfart.



Del	Beskrivelse
1	Kile eller skiver

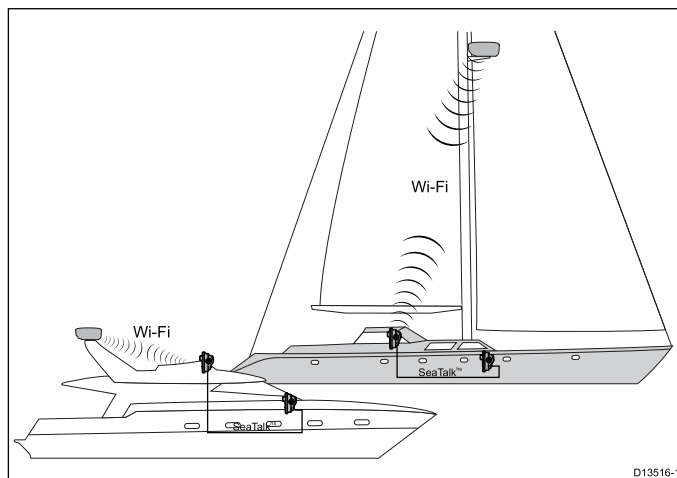
## Plasseringskrav ved bruk av flere radarskannere

Viktige plasseringshensyn ved installasjon av flere radarskannere på samme fartøy.

- Skannerne skal monteres over hverandre, vertikalt atskilt med minst 0,5 m . Dette gjelder for alle installasjonssteder på fartøyet.
- Flere ulike skannere skal monteres på en måte som minimerer interferens mellom to skanners vertikale strålebredder.
- I alle tilfeller bør du sikte på å oppnå så stor fysisk avstand som mulig, for å minimere eventuelle forstyrrelser.

## 3.9 Installasjonskrav for Quantum-modeller med kun Wi-Fi

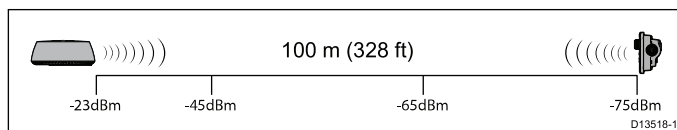
Selv om Wi-Fi ytelsen har blitt testet og utprøvd i mange forskjellige installasjonsscenarioer, må kravene nedenfor tas i betraktning før du velger plassering for Quantum™-radaren.



I systemer med flere MFD-er skal radaren kobles til MFD-ene som ligger nærmest den, eller til MFD-ene med den klareste siktlinjen til radaren.

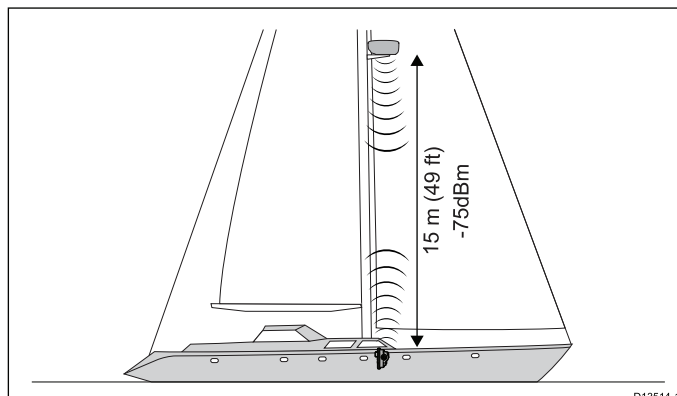
Den maksimale avstanden mellom MFD-en og radaren vil variere avhengig av installasjonsmiljøet (dvs. hindringer og forstyrrelser).

### Eksempel 1 – friluft, optimal siktlinje



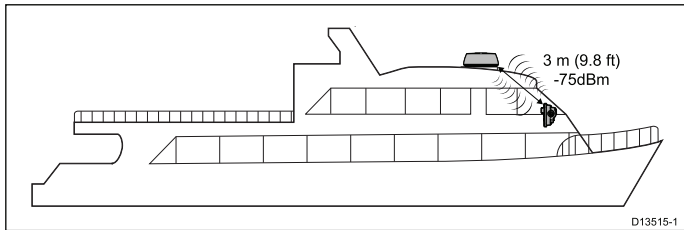
I optimale forhold utendørs med klar siktlinje er det mulig å oppnå en pålitelig tilkobling på avstander opptil 100 meter. Det er imidlertid mange faktorer som kan påvirke dette, så en stedsundersøkelse før installasjonen skal alltid utføres. For pålitelig Wi-Fi ytelse bør signalstyrken være bedre enn -75 dBm. Jo nærmere signalet er null, desto bedre vil Wi-Fi-ytelsen være (-40 dBm er for eksempel bedre enn -75 dBm). Du kan vurdere den potensielle signalstyrken på det ønskede stedet under stedsundersøkelsen før installasjonen ved hjelp av en app for Wi-Fi-analyse.

### Eksempel 2 – Signalet passerer gjennom glassfibertak



I eksempelet over var den maksimale avstanden med akseptabel Wi-Fi-ytelse 15 meter (49 fot), på grunn av det tykke glassfibertaket signalet måtte passere gjennom.

### Eksempel 3 – Signalet passerer gjennom tykk struktur



I eksempelet over var den maksimale avstanden med akseptabel Wi-Fi-ytelse 3 meter (49 fot), på grunn av metalltaket signalet måtte passere gjennom.

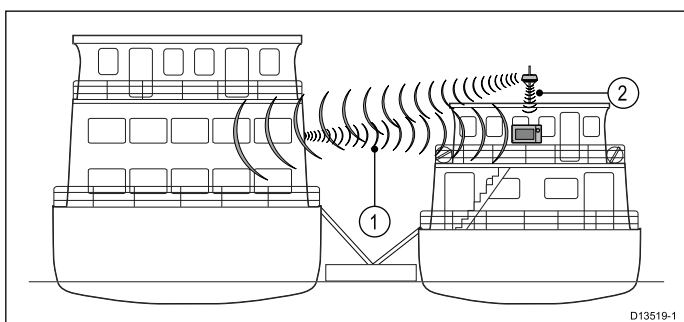
Hindringer i den direkte siktlinjen mellom radaren og MFD-en vil ytterligere påvirke Wi-Fi-ytelsen. Virkningen av hvert hinder er vanligvis minimal, men effekten er kumulativ. Hindringer kan blant annet være:

- **Båtstruktur** – Der Wi-Fi-signalet går gjennom et skott eller et tak, vil Wi-Fi-ytelsen påvirkes. Avhengig av materialet og tykkelsen på strukturen kan virkningen være betydelig; et tykt stålskott kan for eksempel blokkere Wi-Fi-signalet fullstendig.
- **Radarmontering** – Installasjonstypen kan påvirke ytelsen; montering på en solid stålplattform vil for eksempel ha en større innvirkning på ytelsen enn montering på en stanglignende struktur.
- **Elektrisk utstyr og andre gjenstander** – Alle gjenstand i den direkte siktlinjen mellom radaren og MFD-en kan påvirke Wi-Fi-ytelsen. Elektriske, elektroniske og elektromagnetiske enheter vil ha en større innvirkning enn møbler.
- **MFD-installasjon** – Installasjonen av MFD-en kan også påvirke Wi-Fi-ytelsen. Hvis MFD-en for eksempel monteres i et dashboard av stål, vil Wi-Fi-ytelsen påvirkes.

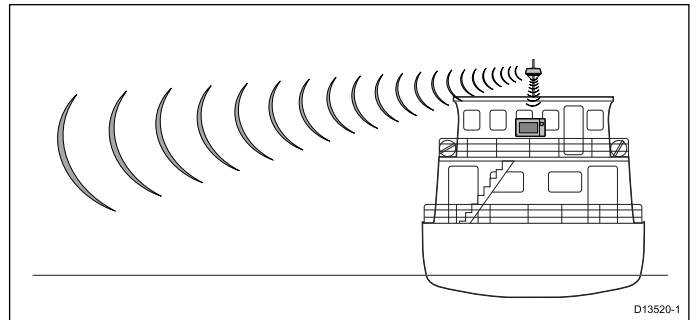
### Wi-Fi signalrefleksjon

Når du skal finne en egnet plassering for en Quantum-radar som skal kobles til via en Wi-Fi-tilkobling, er det viktig å vurdere effektene omgivelsene kan ha på Wi-Fi-signalet. Wi-Fi-signalet vil reflektere eller "sprette tilbake" fra objekter som kan skape en enklere vei for signalet. Tilkoblingen kan derfor virke pålitelig, men raskt forverres når du tar båten ut på åpent farvann.

### Eksempel



1. I dette eksempelet spretter Wi-Fi-signalet fra et nærliggende fartøy og tilbake gjennom vinduene på broen, noe som gir signalet en enklere vei enn om det skulle passert gjennom metalltaket.
2. I dette eksempelet reduseres Wi-Fi-signalet når det går gjennom metalltaket. Dette kan imidlertid være den eneste veien signalet kan ta når båten er ute i åpent vann.



### Advarsel: Quantum Wi-Fi-tilkobling

Under installasjonen vil det vanligvis finnes strukturer som påvirker Wi-Fi-signalet. Før du bruker radaren for navigasjon, må du teste Wi-Fi-tilkoblingens pålitelighet i åpent farvann og på god avstand fra eventuelle andre fartøyer eller strukturer.

### Krav til WiFi-plassering

En rekke faktorer kan påvirke Wi-Fi-ytelsen. Det er viktig at du tester Wi-Fi-ytelsen ved ønsket plassering før du installerer produkter med Wi-Fi-funksjonalitet.

### Avstand og signalstyrke

Avstanden mellom Wi-Fi-produkter bør alltid være så liten som mulig. Ikke overskrid Wi-Fi-produktets maksimale rekkevidde. (Maksrekkevidde vil variere fra enhet til enhet).

Wi-Fi-ytelsen blir dårligere med økt avstand, så produkter langt unna vil få mindre nettverksbåndbredde. For produkter som er installert nær sin maksimale Wi-Fi-rekkevidde, kan du oppleve lav tilkoblingshastighet, signal som faller ut, eller ikke være i stand til å koble til overhodet.

### Siktlinje og hindringer

For best resultat må Wi-Fi-produktet ha en klar, direkte siktlinje til produktet det skal kobles til. Eventuelle fysiske hindringer kan redusere eller blokkere Wi-Fi-signalet.

Båtens konstruksjon kan også påvirke WiFi-ytelsen. For eksempel vil metallstrukturer i skott og tak redusere og i visse tilfeller blokkere Wi-Fi-signalet.

Hvis Wi-Fi-signalet går gjennom et skott som inneholder strømkabler, kan dette også svekke Wi-Fi-ytelsen.

Reflekterende overflater som metalloverflater, enkelte typer glass og til og med speil kan drastisk påvirke WiFi-ytelsen eller blokkere Wi-Fi-signalet.

### Forstyrrelser og annet utstyr

Wi-Fi-produkter bør installeres minst 1 meter unna:

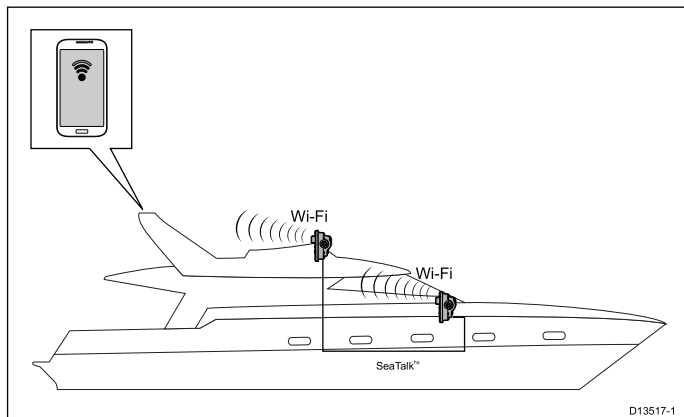
- andre Wi-Fi-aktiverte produkter
- produkter som sender trådløse signaler i samme frekvensområde
- annet elektrisk, elektronisk eller elektromagnetisk utstyr som kan gi forstyrrelser

Forstyrrelser fra andre båters Wi-Fi-produkter kan også forårsake interferens med dine produkter. Du kan bruke et Wi-Fi-analyseverktøy for å bestemme hvilken Wi-Fi-kanal (en kanal som ikke er i bruk, eller som brukes av færrest andre enheter) som er best å bruke.

## Stedsundersøkelse før installasjon med Wi-Fi-analyse

Før du installerer en Quantum-radar som skal kobles til ved hjelp av Wi-Fi, må du gjøre en stedsundersøkelse for å sikre at Wi-Fi-signalstyrken er tilstrekkelig god til at du kan oppnå en pålitelig tilkobling.

Det anbefales at du utfører stedsundersøkelsen ved bruk av en smartenhet og en app for Wi-Fi-analyse (f.eks. Wi-Fi Analyzer fra Farproc for Android-enheter).



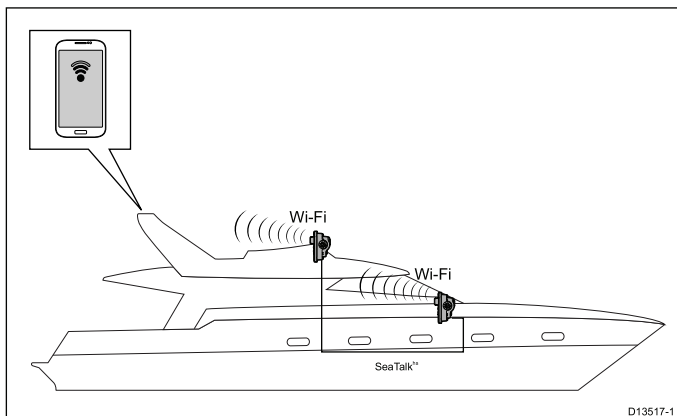
1. Installer Wi-Fi-analyseappen på din smartenhet.
2. Aktiver MFD-ens Wi-Fi-tilkobling: (**Startskjerm > Oppsett > Trådløs tilkobling > Wi-Fi > Wi-Fi: På**)
3. Noter MFD-ens Wi-Fi-navn (**Startskjerm > Oppsett > Trådløs tilkobling > Wi-Fi > Wi-Fi-deling > Wi-Fi-navn**).
4. Gå til stedet du har valgt for radaren.
5. Åpne Wi-Fi-analyseappen på din smartenhet, og skann tilgjengelige nettverk.
6. Bestem signalstyrken for MFD-ens Wi-Fi-nettverk på det tiltenkte installasjonsstedet.

For pålitelig Wi-Fi ytelse bør signalstyrken være bedre enn -75 dBm, og jo nærmere signalet er null, desto bedre er Wi-Fi-ytelsen (-40 dBm er for eksempel bedre enn -75 dBm).

7. Hvis du har et svakt eller intermitterende signal, må du undersøke saken nærmere. Se veiledningen med krav til Wi-Fi-plassering for hjelp til å finne ut hva som kan være årsaken til problemet.
8. For nettverk med flere MFD-er gjentar du trinn 2–7 for hver MFD i nettverket.

## Stedsundersøkelse før installasjon med Raymarine-app

Du kan også bruke Raymarine-apper som **RayControl** eller **RayView** for å vurdere påliteligheten av Wi-Fi-tilkoblingen på det ønskede installasjonsstedet.

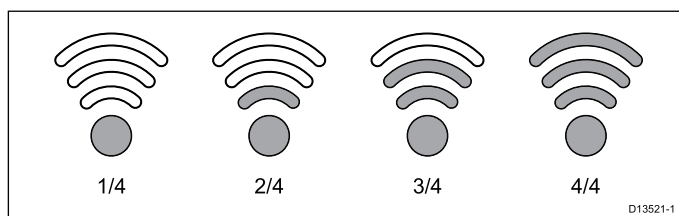


1. Aktiver MFD-ens Wi-Fi-tilkobling: (**Startskjerm > Oppsett > Trådløs tilkobling > Wi-Fi > Wi-Fi: På**)
2. Aktiver "Kun visning" eller "Fjernkontroll" fra mobilappens meny: (**Startskjerm > Oppsett > Trådløs tilkobling > Wi-Fi > Wi-Fi-deling > Mobilapplikasjoner**).
3. Noter MFD-ens Wi-Fi-navn (**Startskjerm > Oppsett > Trådløs tilkobling > Wi-Fi > Wi-Fi-deling > Wi-Fi-navn**).
4. Gå til stedet du har valgt for radaren.
5. Søk etter tilgjengelige Wi-Fi-nettverk ved hjelp av smartenheten.
6. Finn nettverket for din MFD, og kontroller signalstyrken som enheten rapporterer.
7. Hvis du har en sterk signalstyrke, kan du åpne en Raymarine mobilapp som for eksempel **RayView** eller **RayControl** og sjekke funksjonaliteten på det ønskede stedet. Hvis du ikke opplever noen ytelsesproblemer når du kjører appen, kan du fortsette med installasjonen.
8. Hvis du har et svakt eller intermitterende signal, må du undersøke saken nærmere. Se veiledningen med krav til Wi-Fi-plassering for hjelp til å finne ut hva som kan være årsaken til problemet.
9. For nettverk med flere MFD-er gjentar du trinn 1–9 for hver MFD i nettverket.

## Wi-Fi-signalstyrke

Wi-Fi-signalstyrke måles i desibel-milliwatt (dBm). Signalstyrken på nettverket du er koblet til, er vanligvis representert grafisk med et Wi-Fi-symbol.

Signalstyrkeområdet som representeres ved hvert utfylte stolpe fastsettes uavhengig av hver enkelt utstyrsproducent. Generelt vil imidlertid ytelsen være lik.



- **1/4** – En forbindelse kan ikke opprettholdes, vanligvis ledsaget av svært lav tilkoblingshastighet (**LightHouse™** MFD: -150 dBm eller dårligere).
- **2/4** – Kobler seg til og fra, vanligvis ledsaget av en lav tilkoblingshastighet (**LightHouse™** MFD: 80 dBm til -149 dBm).
- **3/4** – Pålitelig forbindelse med god tilkoblingshastighet (**LightHouse™** MFD: -70 dBm til -79 dBm).
- **4/4** – Pålitelig forbindelse med utmerkt tilkoblingshastighet (**LightHouse™** MFD: -55 dBm eller bedre).





## Kapitel 4: Kabler og tilkoblinger (Quantum-variant med RayNet)

### Kapitelinnhold

- 4.1 Quantum-modeller med bare Wi-Fi På side 26
- 4.2 Generell veiledning for ledningsarbeid På side 26
- 4.3 Tilkoblingsoversikt På side 27
- 4.4 Strømtilkobling På side 30
- 4.5 Nettverkstilkobling På side 32

## 4.1 Quantum-modeller med bare Wi-Fi

**NB!** Dette avsnittet gjelder IKKE for Quantum-modeller med bare Wi-Fi. For informasjon som gjelder for din produktvariant, viser vi til avsnittet [Kapitel 5 Kabler og tilkoblinger \(Quantum-variant med bare Wi-Fi\)](#)

## 4.2 Generell veiledning for ledningsarbeid

### Kabeltyper og -lengder

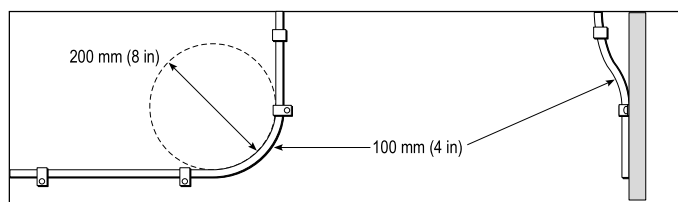
Det er viktig å benytte kabler med riktig type og lengde.

- Bruk kun standardkabler av riktig type fra Raymarine, med mindre annet er oppgitt.
- Sørg for at eventuelle kabler som ikke er fra Raymarine, er av riktig kvalitet og dimensjon. Lengre strømkabler vil for eksempel kunne kreve kraftigere kabler for å minimere spenningsfall langs linjen.

### Kabelføring

For å sikre kablenes ytelse over lang tid må de legges på riktig måte.

- IKKE bøy kablene unødvendig mye. Der det er mulig, må du sørge for å holde en minste bøylediameter på 200 mm / minste bøyeradius på 100 mm.



- Beskytt alle kablene fra fysisk skade og varmeeksponering. Bruk kanaler eller rør der det er mulig. IKKE trekk kablene gjennom kimminger eller døråpninger, eller i nærheten av varme objekter.
- Fest kabler på plass med buntbånd eller hyssing. Vikle sammen overfløydige kabler og bind det opp slik at de ikke er i veien.
- Når en kabel føres gjennom et utsatt skott eller dekkshus, må du bruke en egnet vanntett kabelgjennomføring.
- IKKE legg kabler i nærheten av motorer eller lysstofflys.

Legg alltid kablene så langt som mulig fra:

- annet utstyr og andre kabler
- ledninger med høye strømmer/spenninger,
- antenner.

### Strekkavlaster

Sørg for å benytte egnet strekkavlaster. Beskytt koblinger fra belastning, og sørg for at de ikke vil trekkes ut under ekstreme forhold på sjøen.

### Kretsisolering

Det kreves egnet kretsisolering for installasjoner som bruker både veksel- og likestrøm:

- Bruk alltid isolerende transformatorer eller en separat kraftvekselretter for kjøring av datamaskiner, prosessorer, skjermer og andre sensitive elektroniske instrumenter eller enheter.
- Bruk alltid en isolerende transformator med Weather FAX-lydkabler.

- Bruk alltid isolerende strømtilførsel ved bruk av lydforsterker fra ekstern produsent.
- Bruk alltid en RS232/NMEA-omformer med optisk isolasjon for signallinjene.
- Sørg alltid for at datamaskiner eller andre sensitive elektroniske enheter har en egen dedikert strømkrets.

### Kabelskjerming

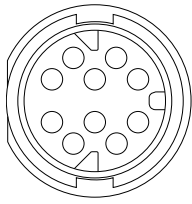
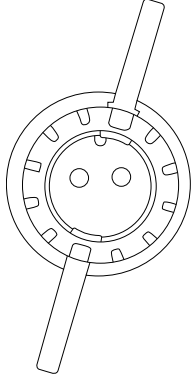
Sørg for at alle datakablene er godt skjermet og at dataskjermingen er intakt (f.eks. at den ikke har blitt skrapet av fordi den har blitt presset gjennom et trangt område).

### Ferrittdempere

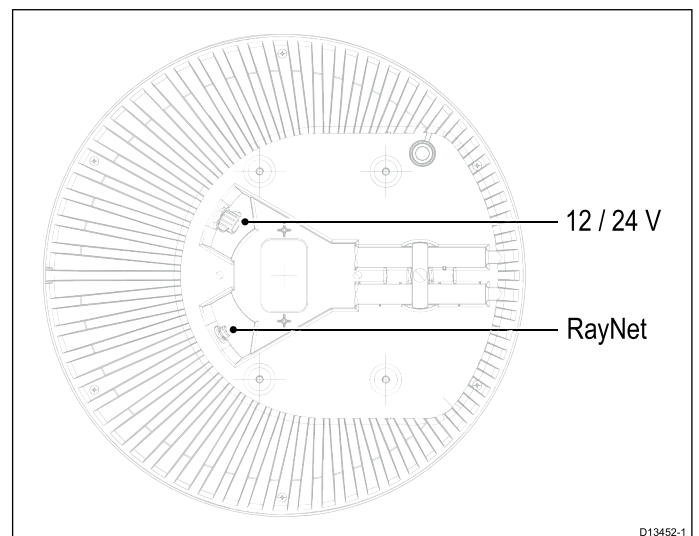
- Raymarine-kabler kan være utstyrt eller levert med ferritdempere. Disse er viktige med hensyn til riktig EMC-ytelse. Hvis ferrittene leveres til kablene separat (dvs. ikke forhåndsmontert), må du montere de medfølgende ferrittene ved hjelp av de medfølgende instruksjonene.
- Hvis en ferritt av en eller annen grunn må fjernes (f.eks. installasjon eller vedlikehold), må den erstattes i originalposisjonen før produktet tas i bruk.
- Bruk bare ferritter av riktig type som er levert av Raymarine eller autoriserte Raymarine-forhandlere.
- Når en installasjon krever at flere ferritter skal legges til en kabel, bør du bruke ekstra kabelklemmer for å forhindre stress på kontaktene fra den ekstra kabelvekten.

## 4.3 Tilkoblingsoversikt

Bruk følgende informasjon som hjelp til å identifisere tilkoblingene på produktet.

Kontakt	Kobles til:	Egnede kabler
	RayNet-nettverk eller -enhet. Kreves ikke ved tilkobling via Wi-Fi.	Se avsnitt <a href="#">Kapitel 11 Reservedeler og tilbehørsutstyr</a> .
	12 V / 24 V strømforsyning.	Leveres med produktet.

Strøm- og datatilkoblinger er plassert på undersiden av skannerenheten, som vist i illustrasjonen nedenfor.



### Typiske kabelføringsscenarier

Det er fire typiske kabelføringsscenarier.

**Note:** Føringsalternativene som er beskrevet og illustrert i denne delen, forutsetter bruk av en fysisk datatilkobling mellom radarskanneren og multifunksjonsskjermen (MFD). Hvis skanneren er koblet til MFD-en via Wi-Fi, er en fysisk RayNet-tilkobling imidlertid ikke nødvendig.

1. Kabelføring for en skanner som er montert på en plattform, ved bruk av separate kabler for strøm- og datatilkobling.
2. Kabelføring for en skanner montert på en plattform, ved bruk av den kombinerte strøm- og datakabelen fra en eksisterende installasjon av Raymarine digital radarskanner. For dette kreves bruk av **A80308** Y-adapter (følger ikke med skanneren).

- Kabelføring for en skanner som er montert på en stang, ved bruk av separate kabler for strøm- og datatilkobling.
- Kabelføring for en skanner montert på en stang, ved bruk av den kombinerte strøm- og datakabelen fra en eksisterende installasjon av Raymarine digital radarskanner. For dette kreves bruk av **A80308** Y-adapter (følger ikke med skanneren).

### Kabelføring – montering på plattform

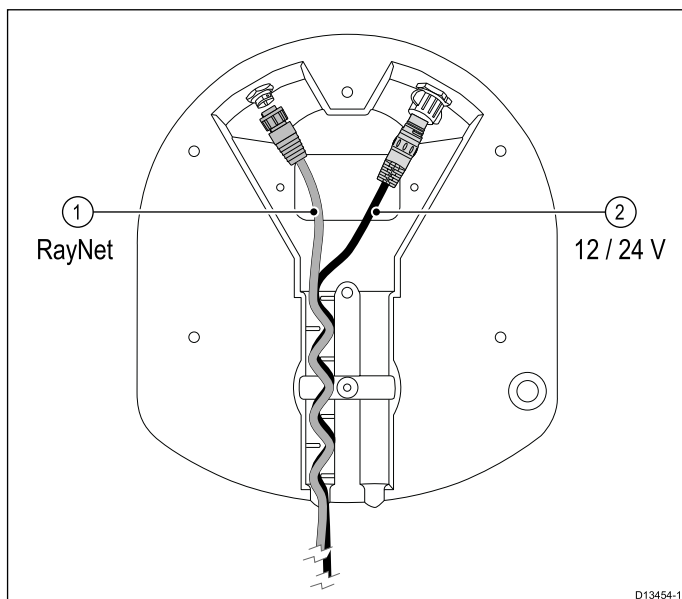
Det er to typiske kabelføringsscenarier for plattforminstallasjoner.

- Bruk av separate strøm- og datakabler.
- Bruk av en eksisterende kombinert strøm-/datakabel fra en eldre Raymarine digital radarskanner. For dette kreves bruk av **A80308** Y-adapter (følger ikke med skanneren).

### Bruk av separate strøm- og datakabler

**Note:** Føringsalternativene som er beskrevet og illustrert i denne delen, forutsetter bruk av en fysisk datatilkobling mellom radarskanneren og multifunksjonsskjermen (MFD). Hvis skanneren er koblet til MFD-en via Wi-Fi, er en fysisk RayNet-tilkobling imidlertid ikke nødvendig.

Følgende tegning viser kabelføringen for en skanner som er montert på en plattform, ved bruk av separate kabler for strøm- og datatilkoblinger.

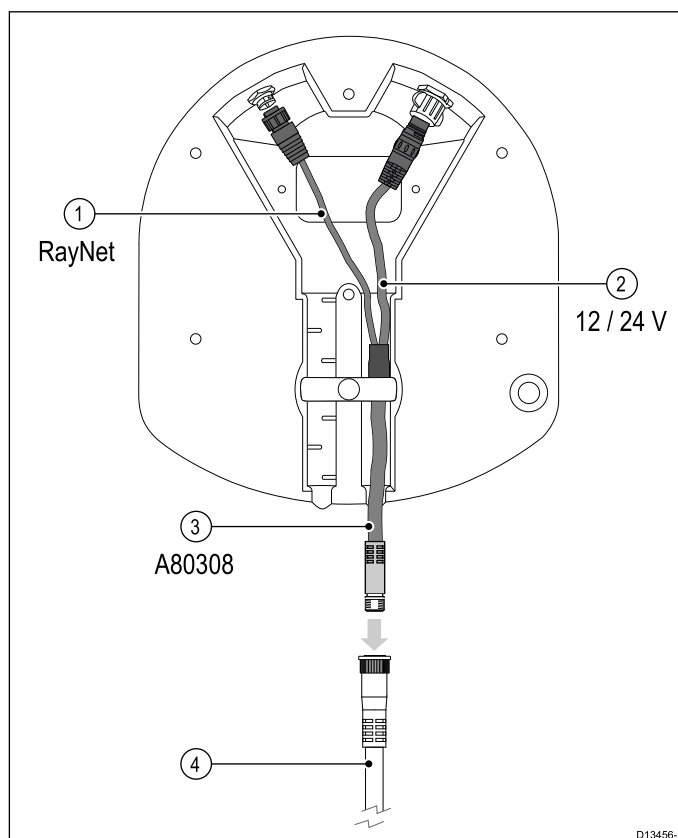


- RayNet datatilkobling.
- 12 V / 24 V strømtilkobling.

#### Note:

- En separat strømkabel leveres med alle Quantum™ radarvarianter.
- Ikke alle Quantum™ radarvarianter leveres med en RayNet-kabel. Se [Kapitel 2 Dokument- og produktinformasjon](#) for mer informasjon.
- Se [11.4 RayNet til RayNet kabler og kontakter](#) for informasjon om egnede RayNet-kabler.

### Bruk av en eksisterende kombinert strøm-/datakabel fra en eldre Raymarine digital radar



**Note:** Y-adapterkabelen er egentlig hvit. For tydelighets skyld vises den i forskjellige farger på tegningen.

- RayNet datatilkobling. Denne kabelen er en del av **A80308** Y-adapterkabelen.
- 12 V / 24 V strømtilkobling. Denne kabelen er en del av **A80308** Y-adapterkabelen.
- A80308** Y-adapterkabel (følger ikke med skanneren).
- Eksisterende kombinert strøm-/datakabel til digital radar.

### Kabelføring – montering på stang

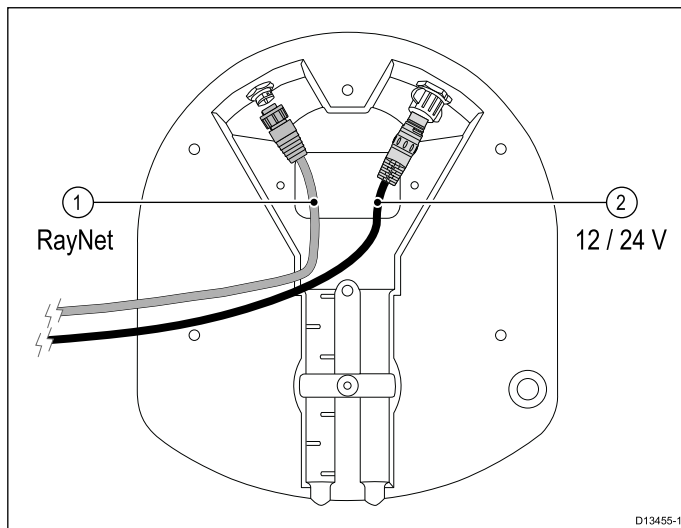
Det er to typiske kabelføringsscenarier for stanginstallasjoner.

- Bruk av separate strøm- og datakabler.
- Bruk av en eksisterende kombinert strøm-/datakabel fra en eldre Raymarine digital radarskanner. For dette kreves bruk av **A80308** Y-adapter (følger ikke med skanneren).

### Bruk av separate strøm- og datakabler

**Note:** Føringsalternativene som er beskrevet og illustrert i denne delen, forutsetter bruk av en fysisk datatilkobling mellom radarskanneren og multifunksjonsskjermen (MFD). Hvis skanneren er koblet til MFD-en via Wi-Fi, er en fysisk RayNet-tilkobling imidlertid ikke nødvendig.

Følgende tegning viser kabelføringen for en skanner som er montert på en plattform, ved bruk av separate kabler for strøm- og datatilkobling.

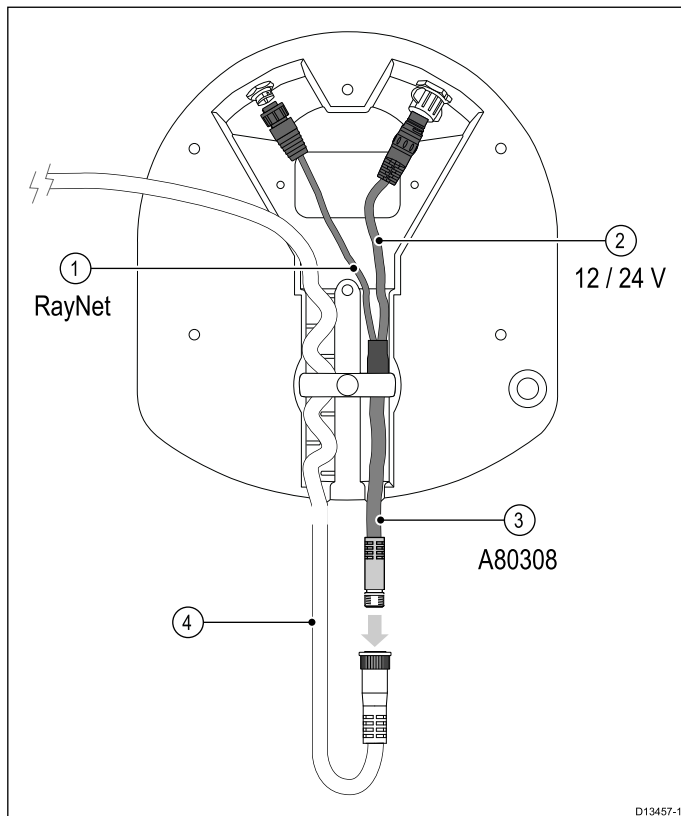


1. RayNet datatilkobling.
2. 12 V / 24 V strømtilkobling.

**Note:**

- En separat strømkabel leveres med alle Quantum™ radarvarianter.
- Ikke alle Quantum™ radarvarianter leveres med en RayNet-kabel. Se [Kapitel 2 Dokument- og produktinformasjon](#) for mer informasjon.
- Se [11.4 RayNet til RayNet kabler og kontakter](#) for informasjon om egnede RayNet-kabler.

**Bruk av en eksisterende kombinert strøm-/datakabel fra en eldre Raymarine digital radar**



**Note:** Y-adapterkabelen er egentlig hvit. For tydelighets skyld vises den i forskjellige farger på tegningen.

1. RayNet datatilkobling. Denne kabelen er en del av **A80308** Y-adapterkabelen.

2. 12 V / 24 V strømtilkobling. Denne kabelen er en del av **A80308** Y-adapterkabelen.
3. **A80308** Y-adapterkabel (følger ikke med skanneren).
4. Eksisterende kombinert strøm-/datakabel til digital radar.

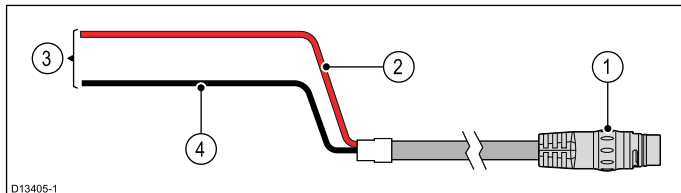
**Tilkoblinger**

Følg trinnene nedenfor for å koble kabelen/kablene til produktet. Hvis du har tenkt til å bruke skannerens Wi-Fi-funksjonalitet til å koble den til multifunksjonsskjermen, trenger du bare å koble strømkabelen til skanneren.

**Note:** Hvis båten allerede er utstyrt med en kombinert digital strøm/data radarkabel, kan du bruke en Y-adapter (delenummer A80308) for å koble den eksisterende kabelenden til skannerens kontakter.

1. Sørg for at strømtilførselen til båten er slått av.
2. Sørg for at multifunksjonsskjermen som kobles til skanneren, har blitt installert i henhold til installasjonsanvisningene som følger med.
3. Sørg for at strømkontaktens låsekrage er i ulåst posisjon.
4. Før strømledningen og valgfri datakabel inn i skanneren base, som vist på figurene i dette avsnittet. Kabelføring enavhenger av om du monterer skanneren på en plattform eller på en stang, og om du bruker en Y-adapter for å koble til en eksisterende kombinert digital strøm/data radarkabel.
5. Sørg for at strømkabelkontakten er orientert slik at hakket er på linje med indikasjonen på kontakten.
6. Skyv strømkabelkontakten helt inn i skannerens strømkontakt.
7. Roter låsekragen med klokken til den er i låst posisjon (to klikk).
8. Skyv den valgfrie datakabelen helt inn på den tilsvarende kontakten på skanneren.
9. Hvis du bruker en Y-adapter, må du gjøre den endelige forbindelsen mellom adapteren og den eksisterende kombinerte digitale strøm/data radaren.

## 4.4 Strømtilkobling



**Note:** En Y-adapterkabel (delenummer A80308) er tilgjengelig for eksisterende installasjoner som allerede bruker en kombinert strøm-/datakabel fra en digital eller HD fargeradom. Y-adapteren splitter den eksisterende kombinerte kablen inn i separate data- og strømkontakter brukt av skanneren.

Del	Beskrivelse	Kobles til:
1	Strømkabel.	Produktets strømkontakt.
2	Rød kabel (positiv).	Strømforsyningens plusspol.
3	Tilkobling til 12 V / 24 V strømforsyning.	Strømforsyning
4	Svart kabel (negativ)	Strømforsyningens minuspol.

### Nominell sikrings- og bryterkapasitet

Følgende kapasiteter for intern sikring og varmebryter gjelder for ditt produkt:

Sikringskapasitet	Varmebryterkapasitet
5 A	3 A (hvis bare én enhet er koblet til)

#### Note:

- Riktig sikringskapasitet for varmesikringen avhenger av antallet enheter du kobler til. Kontakt en offisiell Raymarine-forhandler hvis du er i tvil om noe.
- Produktets strømledning har kanskje allerede en intern sikring montert. Hvis ikke må du legge en linjemontert sikring/bryter til den positive ledningen i produktets strømtilkobling.



#### Advarsel: Jording kreves ikke

Dette produktet er fullstendig isolert og det kreves IKKE separat jording.

### Forlengelse av strømkabel

Produktet kommer med en strømkabel som kan forlenges om nødvendig.

- Strømkabelen skal legges i én enkelt kabellengde med to ledninger fra enheten til båtens batteri eller fordelingsstavle.
- Raymarine anbefaler et **minimums** ledningsmål på 14AWG (2,08 mm<sup>2</sup>) for alle skjøtekabler.
- For alle skjøtelengder til strømkabelen må du sørge for at det er en kontinuerlig **minimum**

spenning på produktets strømkontakt på 10,8 V med fullstendig flatt batteri på 11 V.

**NB!** Vær oppmerksom på at enkelte produkter i systemet (som sonarmoduler) kan skape spenningstopper til bestemte tider, noe som kan påvirke spenningen til andre produkter under toppene.

### Strømfordeling

Anbefalinger og mønsterpraksis.

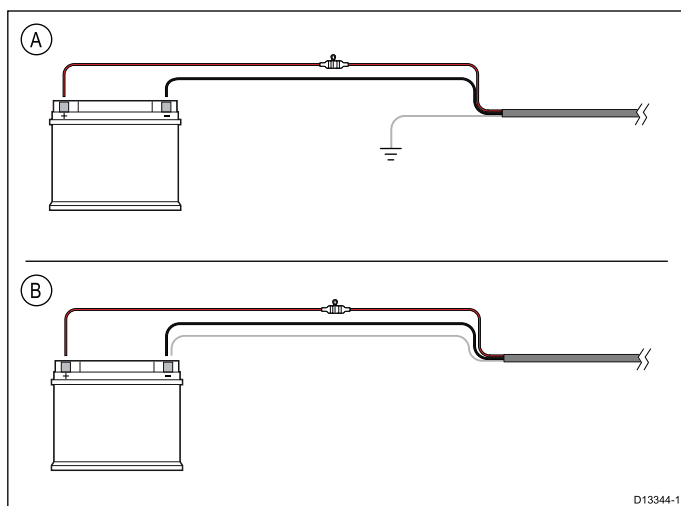
- Produktet leveres med en strømkabel. Bruk bare strømkabelen som følger med produktet. IKKE bruk en strømkabel som er konstruert for eller som følger med et annet produkt.
- Se avsnittet *Strømtilkobling* for mer informasjon om hvordan du kan identifisere ledningene i produktets strømkabel, og hvor du skal koble dem.
- Se under for mer informasjon om implementering i enkelte vanlige strømfordelings scenarier.

**NB!** Ved planlegging og ledningsarbeid må du ta hensyn til andre produkter i systemet ditt. Noen av disse (f.eks. sonarmoduler) kan til tider kreve en god del strøm fra båtens elektriske system.

**Note:** Informasjonen nedenfor er bare ment som veiledning med det formål å beskytte produktet. Den dekker vanlige strømsystemer på båter, men IKKE alle scenarier. Hvis du er usikker på hvordan du skal implementere riktig nivå av beskyttelse, bør du kontakte en autorisert Raymarine-forhandler eller en kvalifisert profesjonell marineelektriker.

### Implementering – direkte tilkobling til batteri

- Strømkabelen som følger med produktet, kan kobles direkte til båtens batteri via en korrekt dimensjonert sikring eller bryter.
- Det kan hende at strømkabelen som følger med produktet, ikke har en separat jordledning. Hvis dette er tilfellet, trenger du bare koble til strømkabelens røde og svarte ledninger.
- Hvis den medfølgende strømkabelen IKKE er utstyrt med en innebygd sikring, MÅ du montere en korrekt dimensjonert sikring eller bryter mellom den røde ledningen og batteriets plusspol.
- Se nominelle verdier for linjemontert sikring i produktets dokumentasjon.
- Hvis du trenger å forleng strømkabelen som følger med produktet, må du sørge for å følge rådene om *skjøtekabler* i produktdokumentasjonen.



A	Batteritilkoblingsscenario A: egnet for båter med et felles RF jordingspunkt. I dette scenarioet: Hvis produktets strømkabel er utstyrt med en separat jordledning, skal den kobles til båtens felles jordingspunkt.
B	Batteritilkoblingsscenario B: egnet for båter uten et felles RF jordingspunkt. I dette scenarioet: Hvis produktets strømkabel er utstyrt med en separat jordledning, skal den kobles direkte til batteriets minuspol.

## Mer informasjon

Raymarine anbefaler at du alltid følger mønsterpraksis ved elektriske installasjoner på båter, som beskrevet i følgende standarder:

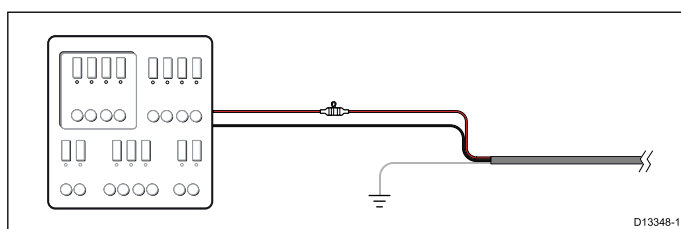
- BMEA Code of Practice for Electrical and Electronic Installations in Boats
- NMEA 0400 Installation Standard
- ABYC E-11 AC & DC Electrical Systems on Boats
- ABYC A-31 Battery chargers and Inverters
- ABYC TE-4 Lightning Protection



### Advarsel: Jording kreves ikke

Dette produktet er fullstendig isolert og det kreves IKKE separat jording.

## Implementering – tilkobling til fordelingstavle



- Alternativt kan den medfølgende strømkabelen kobles til en egnet bryter eller svitsj på båtens fordelingstavle eller fabrikkmonterte strømfordelingspunkt.
- Fordelingspunktet skal forsynes fra båtens primære strømkilde med en 8 AWG (8,36 mm<sup>2</sup>) kabel.
- Ideelt sett skal alt utstyr kobles til egnede individuelle varmebrytere eller sikringer, og med hensiktsmessig kretsbeskyttelse. Der dette ikke er mulig, og der flere ulike utstyrsenheter deler bryter, må du bruke individuelle linjemonterte sikringer for hver strømkrets for å oppnå nødvendig beskyttelse.
- I alle tilfeller må du følge de anbefalte nominelle verdiene for sikringer/brytere i produktdokumentasjonen.
- Hvis du trenger å forlenge strømkabelen som følger med produktet, må du sørge for å følge rådene om *skjøtekabler* i produktdokumentasjonen.

**NB!** Vær oppmerksom på at riktig sikringskapasitet for varmebryteren eller sikringen avhenger av antallet tilkoblede enheter.

## Jording

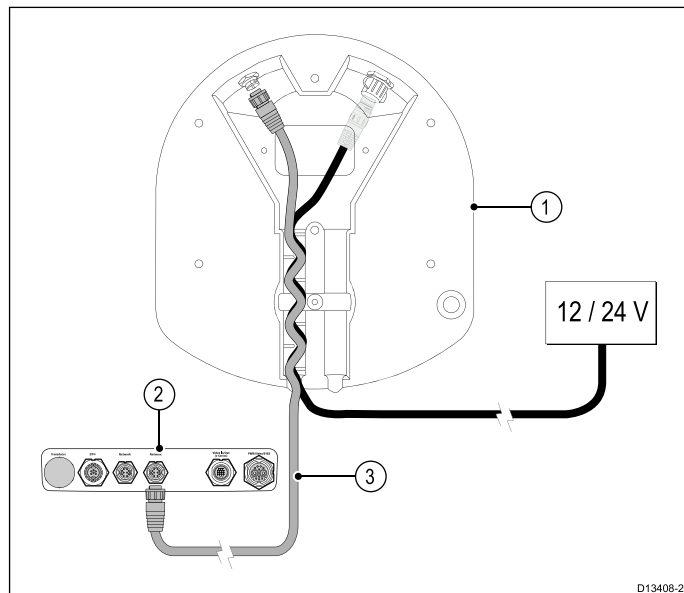
Sørg for at du følger spesifikke råd om jording i produktdokumentasjonen.

## 4.5 Nettverkstilkobling

Skanneren må være koblet til en kompatibel Raymarine multifunksjonsskjerm (MFD), enten via Wi-Fi eller via en fysisk RayNet kabeltilkobling. Når den er tilkoblet, kan multifunksjonsskjermen vise radarekko.

### Kablet (RayNet) tilkobling av multifunksjonsskjerm

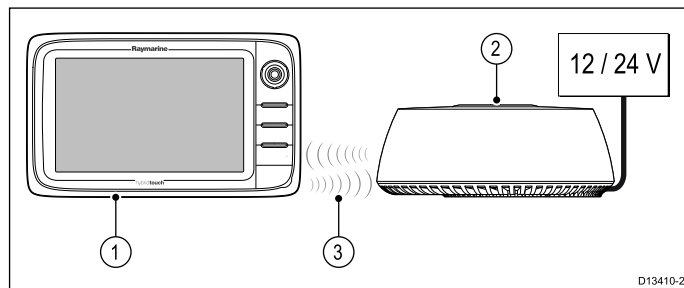
Skanner koblet til en multifunksjonsskjerm via en RayNet-kabel.



Del	Beskrivelse
1	Quantum™ radom (for tydelighets skyld vises bare tilkoblingsområdet på undersiden av enheten her).
2	Kontaktpanel på kompatibel Raymarine multifunksjonsskjerm (for tydelighets skyld vises bare enhetens tilkoblingsområde).
3	RayNet datakabel.

### Wi-Fi-tilkobling til multifunksjonsskjerm

Skanner koblet til en multifunksjonsskjerm via Wi-Fi.

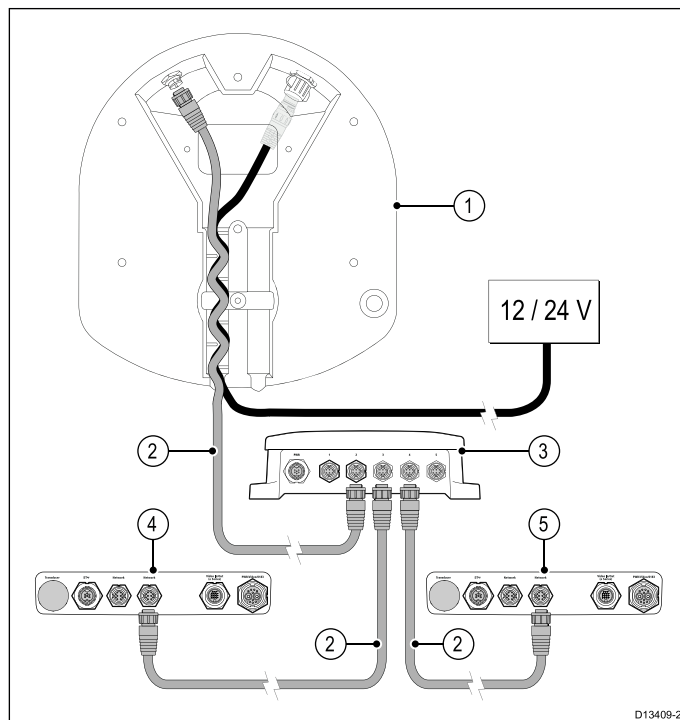


Del	Beskrivelse
1	Kompatibel Raymarine multifunksjonsskjerm med Wi-Fi-funksjonalitet.
2	Quantum™ radom.
3	Wi-Fi dataforbindelse.

Se avsnittet [Kapitel 7 Systemsjekker og feilsøking](#) og MFD-dokumentasjonen for mer informasjon om hvordan du konfigurerer Wi-Fi-tilkoblingen mellom din MFD og Quantum™ skanneren.

## System med flere multifunksjonsskjermer

En Raymarine-nettverksvisj kan brukes til å koble enheten til mer enn én multifunksjonsskjerm.



Element	Beskrivelse
1	Quantum™ radom (for tydelighets skyld vises bare tilkoblingsområdet på undersiden av enheten her).
2	RayNet-kabel.
3	RayNet-nettverksvisj.
4	Kontaktpanel på kompatibel Raymarine multifunksjonsskjerm (for tydelighets skyld vises bare enhetens tilkoblingsområde).
5	Kontaktpanel på ekstra kompatibel Raymarine multifunksjonsskjerm (for tydelighets skyld vises bare enhetens tilkoblingsområde).

For detaljer om tilgjengelig nettverksmaskinvare og kabler kan du se [Kapitel 11 Reservedeler og tilbehørsutstyr](#).



## Kapitel 5: Kabler og tilkoblinger (Quantum-variant med bare Wi-Fi)

### Kapitelinnhold

- 5.1 Generell veiledning for ledningsarbeid På side 34
- 5.2 Strømtilkobling På side 35

## 5.1 Generell veiledning for ledningsarbeid

### Kabeltyper og -lengder

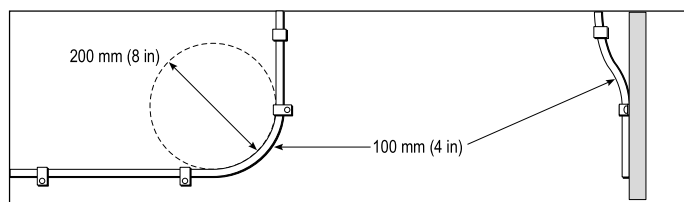
Det er viktig å benytte kabler med riktig type og lengde.

- Bruk kun standardkabler av riktig type fra Raymarine, med mindre annet er oppgitt.
- Sørg for at eventuelle kabler som ikke er fra Raymarine, er av riktig kvalitet og dimensjon. Lengre strømkabler vil for eksempel kunne kreve kraftigere kabler for å minimere spenningsfall langs linjen.

### Kabelføring

For å sikre kablenes ytelse over lang tid må de legges på riktig måte.

- IKKE bøy kablene unødvendig mye. Der det er mulig, må du sørge for å holde en minste bøydiameter på 200 mm / minste bøyeradius på 100 mm.



- Beskytt alle kablene fra fysisk skade og varmeeksponering. Bruk kanaler eller rør der det er mulig. IKKE trekk kablene gjennom kimminger eller døråpninger, eller i nærheten av varme objekter.
- Fest kabler på plass med buntband eller hyssing. Vikle sammen overflødig kabler og bind det opp slik at de ikke er i veien.
- Når en kabel føres gjennom et utsatt skott eller dekkshus, må du bruke en egnet vanntett kabelgjennomføring.
- IKKE legg kabler i nærheten av motorer eller lysstofflys.

Legg alltid kablene så langt som mulig fra:

- annet utstyr og andre kabler
- ledninger med høye strømmer/spenninger,
- antenner.

### Strekkavlaster

Sørg for å benytte egnet strekkavlaster. Beskytt koblinger fra belastning, og sørg for at de ikke vil trekkes ut under ekstreme forhold på sjøen.

### Kretsisolering

Det kreves egnet kretsisolering for installasjoner som bruker både veksel- og likestrøm:

- Bruk alltid isolerende transformatorer eller en separat kraftvekselretter for kjøring av datamaskiner, prosessorer, skjermer og andre sensitive elektroniske instrumenter eller enheter.

- Bruk alltid en isolerende transformator med Weather FAX-lydkabler.
- Bruk alltid isolerende strømtilførsel ved bruk av lydforsterker fra ekstern produsent.
- Bruk alltid en RS232/NMEA-omformer med optisk isolasjon for signallinjene.
- Sørg alltid for at datamaskiner eller andre sensitive elektroniske enheter har en egen dedikert strømkrets.

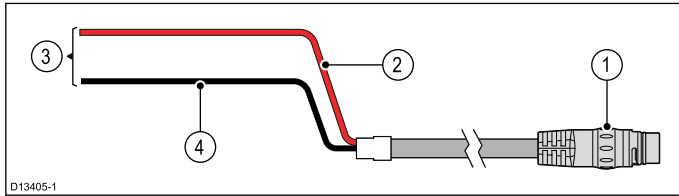
### Kabelskjerming

Sørg for at alle datakablene er godt skjermet og at dataskjermingen er intakt (f.eks. at den ikke har blitt skrapet av fordi den har blitt presset gjennom et trangt område).

### Ferritdempere

- Raymarine-kabler kan være utstyrt eller levert med ferritdempere. Disse er viktige med hensyn til riktig EMC-ytelse. Hvis ferrittene leveres til kablene separat (dvs. ikke forhåndsmontert), må du montere de medfølgende ferrittene ved hjelp av de medfølgende instruksjonene.
- Hvis en ferritt av en eller annen grunn må fjernes (f.eks. installasjon eller vedlikehold), må den erstattes i originalposisjonen før produktet tas i bruk.
- Bruk bare ferritter av riktig type som er levert av Raymarine eller autoriserte Raymarine-forhandlere.
- Når en installasjon krever at flere ferritter skal legges til en kabel, bør du bruke ekstra kabelklemmer for å forhindre stress på kontaktene fra den ekstra kabelvekten.

## 5.2 Strømtilkobling



**Note:** En Y-adapterkabel (delenummer A80308) er tilgjengelig for eksisterende installasjoner som allerede bruker en kombinert strøm-/datakabel fra en digital eller HD fargeradom. Y-adapteren splitter den eksisterende kombinerte kabelen inn i separate data- og strømkontakter brukt av skanneren.

Del	Beskrivelse	Kobles til:
1	Strømkabel.	Produktets strømkontakt.
2	Rød kabel (positiv).	Strømforsyningens plusspol.
3	Tilkobling til 12 V / 24 V strømforsyning.	Strømforsyning
4	Svart kabel (negativ)	Strømforsyningens minuspol.

### Nominell sikrings- og bryterkapasitet

Følgende kapasiteter for intern sikring og varmebryter gjelder for ditt produkt:

Sikringskapasitet	Varmebryterkapasitet
5 A	3 A (hvis bare én enhet er koblet til)

#### Note:

- Riktig sikringskapasitet for varmesikringen avhenger av antallet enheter du kobler til. Kontakt en offisiell Raymarine-forhandler hvis du er i tvil om noe.
- Produktets strømledning har kanskje allerede en intern sikring montert. Hvis ikke må du legge en linjemontert sikring/bryter til den positive ledningen i produktets strømtilkobling.



#### Advarsel: Jording kreves ikke

Dette produktet er fullstendig isolert og det kreves IKKE separat jording.

### Forlengelse av strømkabel

Produktet kommer med en strømkabel som kan forlenges om nødvendig.

- Strømkabelen skal legges i én enkelt kabellengde med to ledninger fra enheten til båtens batteri eller fordelingstavle.
- Raymarine anbefaler et **minimums** ledningsmål på 14AWG (2,08 mm<sup>2</sup>) for alle skjøtekabler.
- For alle skjøtelengder til strømkabelen må du sørge for at det er en kontinuerlig **minimum**

spenning på produktets strømkontakt på 10,8 V med fullstendig flatt batteri på 11 V.

**NB!** Vær oppmerksom på at enkelte produkter i systemet (som sonarmoduler) kan skape spenningstopper til bestemte tider, noe som kan påvirke spenningen til andre produkter under toppene.

### Strømfordeling

Anbefalinger og mønsterpraksis.

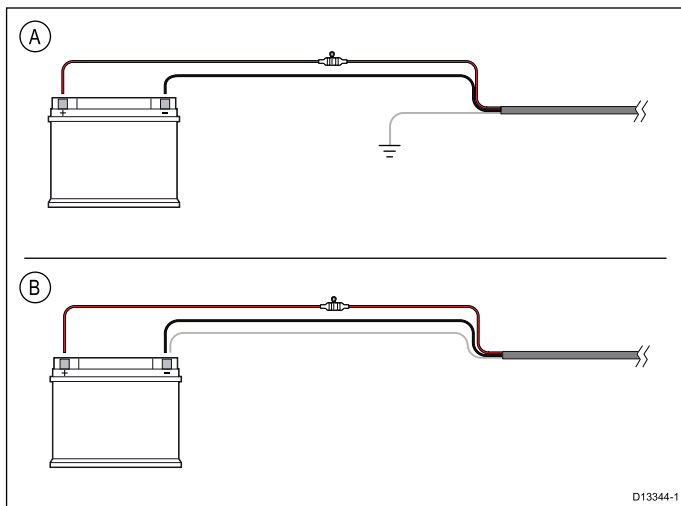
- Produktet leveres med en strømkabel. Bruk bare strømkabelen som følger med produktet. IKKE bruk en strømkabel som er konstruert for eller som følger med et annet produkt.
- Se avsnittet *Strømtilkobling* for mer informasjon om hvordan du kan identifisere ledningene i produktets strømkabel, og hvor du skal koble dem.
- Se under for mer informasjon om implementering i enkelte vanlige strømfordelings scenarier.

**NB!** Ved planlegging og ledningsarbeid må du ta hensyn til andre produkter i systemet ditt. Noen av disse (f.eks. sonarmoduler) kan til tider kreve en god del strøm fra båtens elektriske system.

**Note:** Informasjonen nedenfor er bare ment som veiledning med det formål å beskytte produktet. Den dekker vanlige strømsystemer på båter, men IKKE alle scenarier. Hvis du er usikker på hvordan du skal implementere riktig nivå av beskyttelse, bør du kontakte en autorisert Raymarine-forhandler eller en kvalifisert profesjonell marineelektriker.

### Implementering – direkte tilkobling til batteri

- Strømkabelen som følger med produktet, kan kobles direkte til båtens batteri via en korrekt dimensjonert sikring eller bryter.
- Det kan hende at strømkabelen som følger med produktet, ikke har en separat jordledning. Hvis dette er tilfellet, trenger du bare koble til strømkabelens røde og svarte ledninger.
- Hvis den medfølgende strømkabelen IKKE er utstyrt med en innebygd sikring, MÅ du montere en korrekt dimensjonert sikring eller bryter mellom den røde ledningen og batteriets plusspol.
- Se nominelle verdier for linjemontert sikring i produktets dokumentasjon.
- Hvis du trenger å forleng strømkabelen som følger med produktet, må du sørge for å følge rådene om *skjøtekabler* i produktdokumentasjonen.



D13344-1

A	Batteritilkoblingsscenario A: egnet for båter med et felles RF jordingspunkt. I dette scenarionet: Hvis produktets strømkabel er utstyrt med en separat jordledning, skal den kobles til båtens felles jordingspunkt.
B	Batteritilkoblingsscenario B: egnet for båter uten et felles RF jordingspunkt. I dette scenarionet: Hvis produktets strømkabel er utstyrt med en separat jordledning, skal den kobles direkte til batteriets minuspol.

## Mer informasjon

Raymarine anbefaler at du alltid følger mønsterpraksis ved elektriske installasjoner på båter, som beskrevet i følgende standarder:

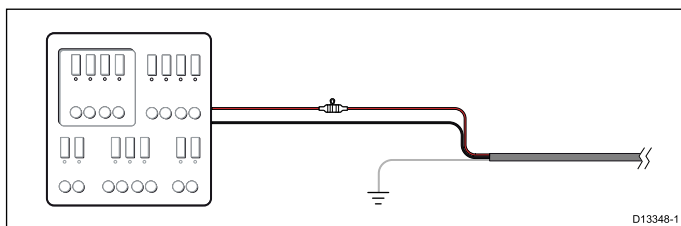
- BMEA Code of Practice for Electrical and Electronic Installations in Boats
- NMEA 0400 Installation Standard
- ABYC E-11 AC & DC Electrical Systems on Boats
- ABYC A-31 Battery chargers and Inverters
- ABYC TE-4 Lightning Protection



### Advarsel: Jording kreves ikke

Dette produktet er fullstendig isolert og det kreves IKKE separat jording.

## Implementering – tilkobling til fordelingstavle



D13348-1

- Alternativt kan den medfølgende strømkabelen kobles til en egnet bryter eller svitsj på båtens fordelingstavle eller fabrikkmonterte strømfordelingspunkt.
- Fordelingspunktet skal forsynes fra båtens primære strømkilde med en 8 AWG (8,36 mm<sup>2</sup>) kabel.
- Ideelt sett skal alt utstyr kobles til egnede individuelle varmebrytere eller sikringer, og med hensiktsmessig kretsbeskyttelse. Der dette ikke er mulig, og der flere ulike utstyrsenheter deler bryter, må du bruke individuelle linjemonterte sikringer for hver strømkrets for å oppnå nødvendig beskyttelse.
- I alle tilfeller må du følge de anbefalte nominelle verdiene for sikringer/brytere i produktdokumentasjonen.
- Hvis du trenger å forlenge strømkabelen som følger med produktet, må du sørge for å følge rådene om *skjøtekabler* i produktdokumentasjonen.

**NB!** Vær oppmerksom på at riktig sikringskapasitet for varmebryteren eller sikringen avhenger av antallet tilkoblede enheter.

## Jording

Sørg for at du følger spesifikke råd om jording i produktdokumentasjonen.

# Kapitel 6: Montering

## Kapitelinnhold

- 6.1 Montere skanneren På side 38
- 6.2 Beskyttelse av radarskanner på seilbåter På side 39

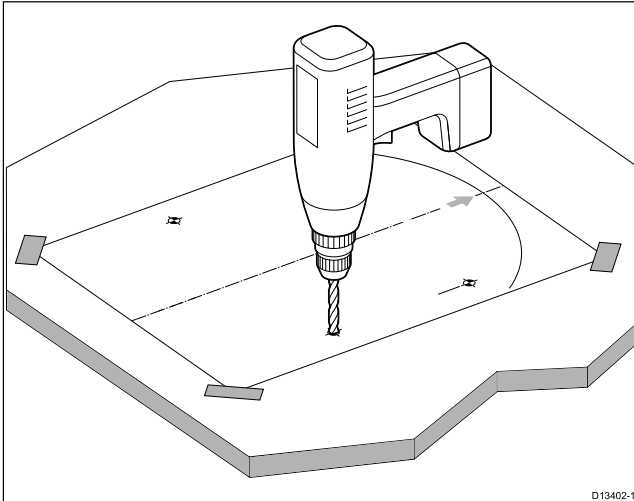
## 6.1 Montere skanneren

Velg et monteringssted som:

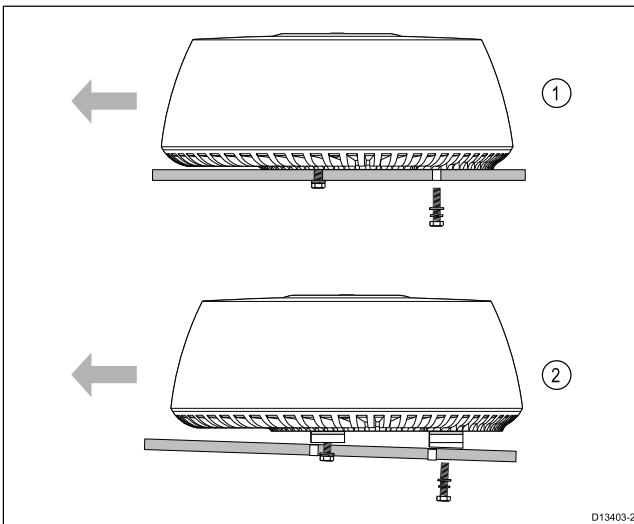
- er robust nok til å tåle Quantum™ skanneren under havgående forhold
- oppfyller kravene nevnt under *Skannerplassering*

Deretter:

1. Tape malen til monteringsplattformen slik at pilen på malen peker mot fronten av fartøyet.



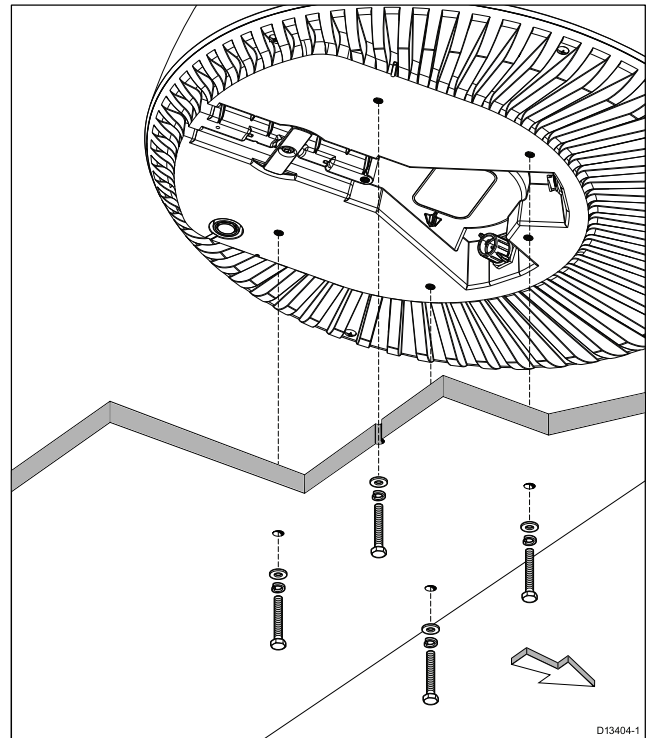
2. Bor pilothull på 3 mm på de fire stedene indikert på malen.
3. Bor ut pilothullene til diameter 10 mm.
4. Plasser Quantum™ skanneren i posisjon. Hvis du monterer den på et planende fartøy, må du sette inn et mellomlegg bak på skanneren, slik at strålen peker noe nedover i retning fremover når båten er i ro, for å kompensere for at baugen stiger ved marsjefart



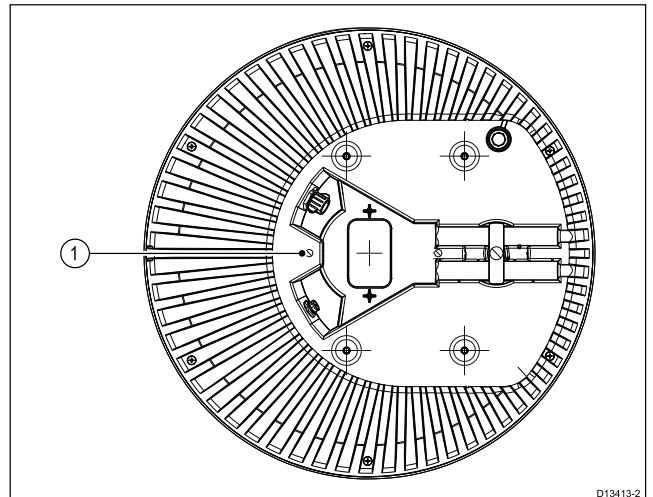
Del	Beskrivelse
1	Monteringsplattform, ikke-planende båt (installasjon i plan)
2	Monteringsplattform, planende båt (typisk planingsvinkel vist)

5. Før du fester skanneren fast til monteringsplattform, må du koble til strømkabelen (og eventuelt en datakabel) for å være sikker på at alle kablene er riktig ført. Se avsnittet [4.3 Tilkoblingsoversikt](#) for ytterligere informasjon om forbindelser og kabelføring.

6. Sikre at boltene har en **minimum** innsetting i skannerbasen på 16 mm og **maks.** 22 mm .) (med plass til skiver), og fest skanneren fast med de fire medfølgende boltene, stoppskivene og fjærskivene, som vist på bildet. Om nødvendig må du bruke passende mellomlegg eller ekstra skiver for å begrense lengden på boltene som trenger inn i skannerbasen.



7. Stram boltene til et moment på 15 Nm .
8. Fest en sikkerhetssnor (følger ikke med) til fartøyet, og fest den frie enden til skanneren ved hjelp av festepunktet som vist i illustrasjonen nedenfor:



Del	Beskrivelse
1	Sikkerhetssnorens festepunkt.

**Note:** Hvis du installerer radarskanneren på en seilbåt, kan det være nødvendig med ekstra beskyttelse for radarskanneren. Se [6.2 Beskyttelse av radarskanner på seilbåter](#).

## Flere ulike Quantum-radarskannere

Bare 1 (en) Quantum™ radarskanner kan brukes samtidig per nettverkssystem.

Hvis du har installert flere ulike Quantum™ radarskannere på båten og ønsker å bruke dem på samme tid, kan ikke multifunksjonsskjermene som skannerne er tilkoblet, være koblet sammen i nettverk. Dette gjelder Quantum™ skannere som er koblet til enten kablet eller trådløst.

## Plasseringskrav ved bruk av flere radarskannere

Viktige plasseringshensyn ved installasjon av flere radarskannere på samme fartøy.

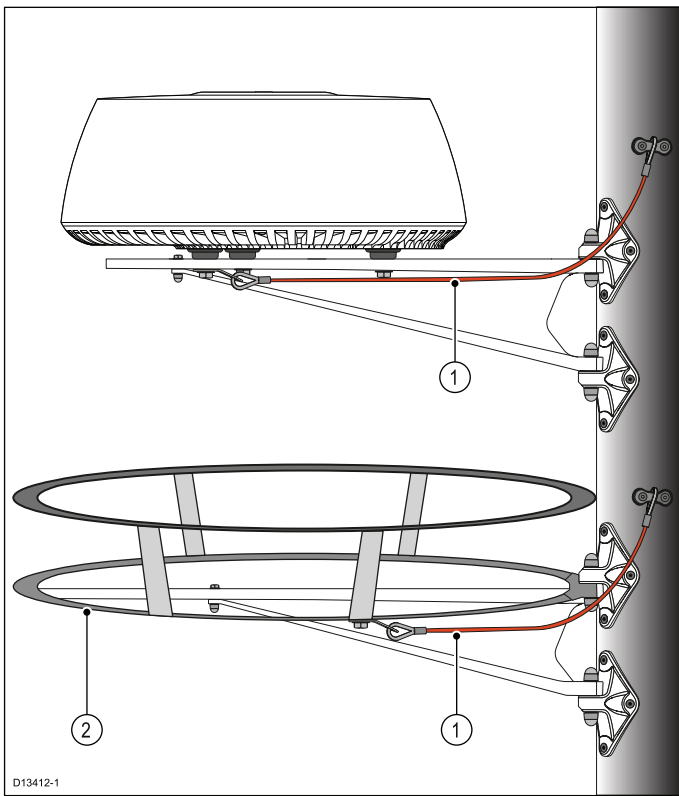
- Skannerne skal monteres over hverandre, vertikalt atskilt med minst 0,5 m . Dette gjelder for alle installasjonssteder på fartøyet.
- Flere ulike skannere skal monteres på en måte som minimerer interferens mellom to skanners vertikale strålebredder.
- I alle tilfeller bør du sikte på å oppnå så stor fysisk avstand som mulig, for å minimere eventuelle forstyrrelser.

## 6.2 Beskyttelse av radarskanner på seilbåter

Ytterligere hensyn gjelder når radarskanneren skal installeres på en seilbåt.

- Når du monterer radarskannerenheten på masten, må du sjekke at enheten ikke forstyrres av seilene, spesielt ved kryssing.
- Avhengig av typen av seilfartøy og utformingen av seilplanen bør en radarskannerbeskyttelse festes til masten hvis seil eller riggen kommer i kontakt med enten radarskannerenheten eller monteringsbraketten. Uten en skikkelig radarbeskyttelse kan radarens monteringsbrakett og også selve radaren få alvorlige skader. I ekstreme tilfeller kan slike skader resultere i at radarskannerenheten dras av masten. Vi anbefaler derfor at en radarskannerbeskyttelse monteres separat og i tillegg til radarskannerens festebrakett.
- For å forebygge risikoen for at radarskannerenheten faller av etter at den har blitt skadet, må sikkerhetssnoren som følger med mastbraketten, festes skikkelig til masten og til radarskannerenheten i henhold til instruksjonene som følger med braketten. Hvis en sikkerhetssnor ikke er levert med monteringsbraketten, ber vi deg ta kontakt med din lokale forhandler for å få de aktuelle delene. Ikke fest annet utstyr til radarskannerenheten eller braketten.
- Raymarine anbefaler på det sterkeste at du sjekker tilstanden og sikkerheten til brakettmonteringsføttene, sikkerhetssnoren(e), radarskannerbeskyttelsen og selve radarskannerenheten på årlig basis (eller oftere avhengig av miljøforholdene). Eventuelle beslag skal skiftes ut etter behov.

Illustrasjonen nedenfor viser et eksempel på en installasjon med en radar montert på en typisk festebrakett, en radarbeskyttelse festet til masten (separat til radarens festebrakett) og sikkerhetssnorer:



1. Eksempel på typisk sikkerhetsnor.
2. Eksempel på en typisk radarskannerbeskyttelse, festet til masten uavhengig av radarens monteringsbrakett.

**Note:** Radarbeskyttelsen som er vist i illustrasjonen over, er bare ment som et eksempel. Radarbeskyttelsens nøyaktige utforming og plassering er helt avhengig av fartøy, seilplan og installasjonsmiljøet. På noen fartøy er det for eksempel hensiktsmessig å plassere beskyttelsen over radarskanner, men det på andre fartøy kan være mer hensiktsmessig å feste den under skanneren. Raymarine leverer ikke radarbeskyttelser, men anbefaler at du velger en beskyttelsen som er festet direkte til masten, og som er helt atskilt fra radarens monteringsbrakett. Det kan være nødvendig å få en radarbeskyttelse som er spesialdesignet til ditt spesifikke fartøy og installasjonsmiljø. Kontakt din lokale forhandler for mer informasjon.



# Kapitel 7: Systemsjekker og feilsøking

## Kapitelinnhold

- 7.1 Prosedyre etter installasjon På side 42
- 7.2 Feilsøking På side 44

## 7.1 Prosedyre etter installasjon

Gjør følgende før du bruker produktet:

- Mekaniske sjekker.
- Slå på og utfør det innledende oppsettet.

### Mekaniske sjekker

Før du slår på produktet:

- Sørg for følgende:
  - At alle festebolter er strammet, og at egnede mekaniske låseskiver er på plass.
  - At alle tilkoblinger er gjort ordentlig.
  - At alle kabler og ledninger er sikret og beskyttet som nødvendig.
- Be din lokale autoriserte Raymarine-installatør om å kontrollere installasjonen.

### Tilkobling av en radarskanner over RayNet

Når du har gjort alle relevante strøm- og datatilkoblinger som er beskrevet i avsnittet *Kabler og tilkoblinger*, kan du bruke radarapplikasjonen på en kompatibel skjerm for å gjennomføre ytterligere innledende tester.

For detaljerte instruksjoner om hvordan du gjennomfører de innledende testene, kan du se kapittelet om *radarapplikasjonen* i skjermens brukerhåndbok.

**Note:** Hvis du har en radarskanner med bare Wi-Fi-funksjonalitet, kan du se avsnittet [Paring med en Quantum Radar via Wi-Fi](#) for informasjon om hvordan du kobler til en MFD via Wi-Fi.

### Slå på en Quantum-radar

Med radarskanneren i avslått tilstand og koblet til en kompatibel multifunksjonsskjerm (MFD):

1. Start radarapplikasjonen på MFD-en.  
En meldingsboks indikerer at en radarskanner er avslått eller "ikke tilkoblet".
2. Velg **På** fra meldingsboksen på skjermen.  
Radaren vil starte opp i standby-modus.
3. Når radaren er slått på, velger du **Tx** for å starte radaroverføringen.

Radarsignaler vil nå bli vist på skjermen.

### Paring med en Quantum Radar via Wi-Fi

Hvis radarskanneren har støtte for Wi-Fi-tilkobling, kan du koble til en **LightHouse™** MFD som også støtter Wi-Fi. Under paringen sendes Wi-Fi-opplysningene for alle MFD-er med Wi-Fi

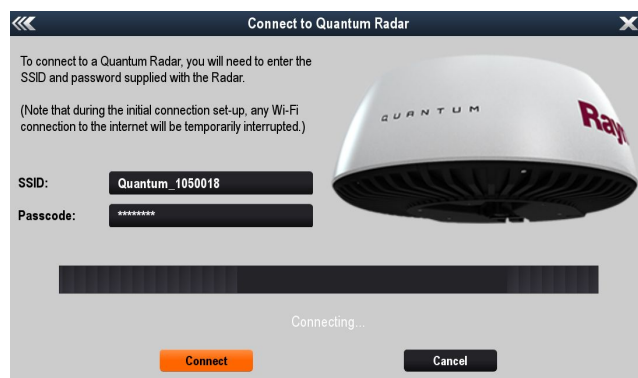
aktivert til Quantum-radaren. Når strømmen så blir slått på senere, vil Quantum-radaren automatisk koble seg til MFD-en med det sterkeste signalet.

#### Note:

1. Under det innledende oppsettet vil du ha 10 minutter på deg til å koble radaren til MFD-en. Hvis det ikke gjøres noen tilkoblinger i løpet av denne tiden, går radaren automatisk i dvale. Hvis dette skjer, kan du slå radaren av og på for å ta den ut av dvalemodus og opprette en forbindelse.
2. Nettverksbaserte MFD-er som har sin første Wi-Fi-aktivering etter den første paringen, vil sende Wi-Fi-opplysninger til radaren når deres Wi-Fi slås på.

1. Gi MFD-en(e) strøm.
2. Slå enhetene på og aktiver så Wi-Fi-tilkoblingen til MFD-ene med det sterkeste signalet, som identifisert under stedsundersøkelsen før installasjonen. Vanligvis vil dette være MFD-ene som er nærmest og/eller med den klareste siktlinjen til radaren.
3. Gi radarskanneren strøm.
4. Velg **Quantum Radar** fra menyen Eksterne enheter på MFD-en: (**Startskjerm > Oppsett > Systeminnstillinger > Eksterne enheter > Quantum Radar**).
5. Velg **Par med Quantum-radar**.
6. Hvis du blir bedt om det, velger du **OK** for å aktivere MFD-ens Wi-Fi-tilkobling.
7. Skriv inn radarens SSID (f.eks. Quantum\_1234567) i feltet **SSID** og passordet (f.eks. 901589f5) i feltet **Passord**.

Se avsnittet [Hente Wi-Fi-passord](#) for informasjon om hvor du finner SSID og passord.



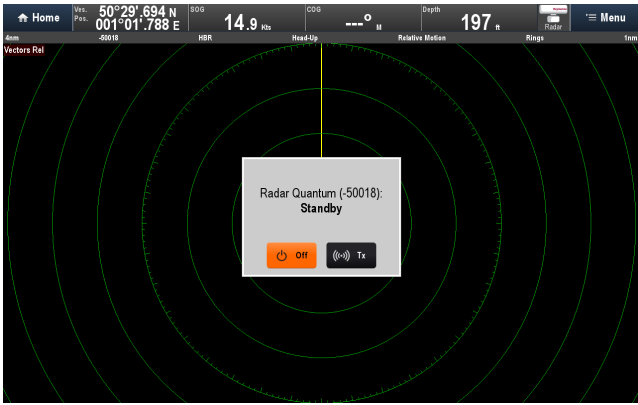
#### NB!:

- Kontroller at SSID og passord skrives inn nøyaktig som det vises på serienummeretiketten som fulgte med radaren.
- SSID består alltid av ordet "**Quantum**", etterfulgt av understrek "\_" og deretter produktets syvsifrede **serienummer**, (f.eks. **Quantum\_1234567**).

8. Velg **Koble til**.

Den innledende tilkoblingen kan ta opptil to minutter å fullføre.

9. Velg **OK** fra meldingsboksen om vellykket tilkobling.
10. Åpne en radarapplikasjonsside.



11. Kontroller at den rapporterte radaren i meldingsboksen om strøm/sending er den samme radaren som den du nettopp har parett med.
12. Hvis riktig Radar er rapportert, velger du **Tx** (sending).
13. Hvis den rapporterte radaren ikke er radarskanneren du nettopp parett med, må du velge riktig radar fra menyen: **Meny > Velg radar:** og velg deretter **Tx** fra meldingsboksen.

Radarbildet kan vises på alle MFD-er i nettverket.

## MFD-tilkobling til tilgangspunkt ved tilkobling til Quantum Wi-Fi

Avhengig av hvilken MFD-variant du har, kan du være hindret fra å koble MFD-en til et Wi-Fi-tilgangspunkt, hvis en Quantum-radar som er koblet til via Wi-Fi, for tiden sender på systemet.

MFD-er i **a, c, e** og **gS Series** KAN IKKE kobles til et Wi-Fi-tilgangspunkt hvis det finnes en Wi-Fi-tilkoblet Quantum-radar i systemet. For å koble disse MFD-ene til et Wi-Fi-tilgangspunkt må Quantum-radaren først settes i standby-modus.

MFD-er i **eS Series** KAN kobles til et Wi-Fi-tilgangspunkt samtidig som skjermen er koblet til en sendende Wi-Fi-tilkoblet Quantum-radar.

## Standby- og dvalemodus for Wi-Fi-tilkoblinger

Radarskanneren har to moduser som i utgangspunktet kan hindre deg i å pare radaren til en MFD via Wi-Fi, dersom Wi-Fi-forbindelsen mellom de to enhetene mistes. Disse modusene er en del av skannerens normale drift, men det er viktig å forstå hvordan disse modusene potensielt kan påvirke paringsprosessen.

- **Dvalemodus** – Hvis forbindelsen til MFD-en mistes mens skanneren er i **standby-modus**, vil skanneren bytte til dvalemodus innen 30 minutter. Når forbindelsen til MFD-en gjenopprettes, setter du skanneren tilbake i standby-modus ved hjelp av alternativet **Start opp radar** på skjermens snarveiskjerm, som åpnes med et kort trykk på MFD-ens av/på-knapp.
- **Standby-modus** – Hvis forbindelsen til MFD-en mistes mens skanneren er i **sendemodus**, vil

skanneren gå over til standby-modus innen fem sekunder. Når forbindelsen til MFD-en er gjenopprettet, kan du sette skanneren tilbake til sendemodus ved hjelp av alternativet **Radar: Tx** på skjermens snarveiskjerm.

For en full beskrivelse av alle radarmodi og tilhørende statusikoner på skjermen kan du se avsnittet *Statusikoner for radarskanner* i kapittelet om *radarapplikasjonen* i MFD-ens brukerveiledning.

## Hente Wi-Fi-passord

For å koble til radaren via Wi-Fi (trådløst) trenger du å vite enhetens **SSID** og **passord**.

Både SSID og passord er oppgitt på serienumeretiketten på undersiden av enheten, og på etikettene med reserveserienummer som følger med i esken. Det kan være lurt å notere denne informasjonen på et sted nummer to og oppbevare den på et sikkert sted. Du bør også oppbevare radarskanneremballasjen på et trygt sted for fremtidig referanse.

## Bruksanvisninger

Detaljert bruksanvisning for produktet finner du i håndboken som følger med skjermen.

## 7.2 Feilsøking

Feilsøkingsinformasjonen indikerer sannsynlige årsaker og korrigerende tiltak som kreves for vanlige problemer for marint elektronisk utstyr.

Alle Raymarines produkter gjennomgår omfattende testing og programmer for kvalitetskontroll før de pakkes og sendes. Hvis du imidlertid skulle oppleve problemer med bruken av produktet, vil du i dette avsnittet finne hjelp med tanke på å finne ut hva som er feil og hva du kan gjøre for å gå tilbake til vanlig drift.

Hvis du, etter å ha sett i dette avsnittet, fortsatt har problemer med enheten, ber vi deg om å kontakte Raymarines tekniske support.

## Feilsøkningsprosedyre

Bruk tabellen nedenfor til å identifisere problemer og korrigerende tiltak.

Symptom	Handling
Ingen tilkobling til skanneren kan etableres.	<p>Sørg for at datakabelen (hvis brukt) er koblet til i begge ender, og at den er i god stand.</p> <p>Hvis du bruker en Wi-Fi-basert (trådløs) tilkobling til skannerenheten, må du sjekke at du har oppgitt riktig Wi-Fi-passord for SSID-en som samsvarer med skanneren. Både SSID og Wi-Fi-passord er oppgitt på skanneren emballasje og vises også på etiketten med serienummeret på undersiden av enheten. Se multifunksjonsskjermens dokumentasjon for mer informasjon.</p> <p>Hvis skannerenheten har slått seg av, kan du vekke den ved å bruke alternativet <b>Start opp radar</b> fra snarveisiden som er tilgjengelig på din MFD ved et kort trykk på av/på-knappen. Radarenheten vil slå seg av i løpet av 30 minutter hvis en trådløs (Wi-Fi) tilkobling til en multifunksjonsskjerm (MFD) ikke kan etableres.</p> <p>Sjekk at strømforsyningens varmebryter ikke er utløst, og at sikringen ikke har gått. Om nødvendig kan du nullstille bryteren eller bytte ut sikringen BARE ÉN GANG. Hvis bryteren fortsetter å utløses eller sikringene fortsetter å gå, må du ta kontakt med en autorisert Raymarine-forhandler for hjelp.</p> <p>Sørg for at strømforsyningen bevarer riktig spenning når systemet slås på.</p> <p>Sørg for at alle produktene i systemet har riktig programvare. Se <a href="http://www.raymarine.com/software">www.raymarine.com/software</a> for de nyeste programvareoppdateringene og oppdateringsprosedyre for ditt produkt.</p> <p>Hvis Quantum™ radomen er koblet til multifunksjonsskjermen (MFD) via en SeaTalk<sup>hs</sup> eller RayNet nettverkssvitsj, må du sørge for følgende:</p> <ul style="list-style-type: none"><li>• At alt relevant utstyr er riktig koblet til nettverkssvitsjen.</li><li>• At nettverkssvitsjens strømforsyning er tilfredsstillende.</li><li>• At nettverkssvitsjen er i god stand.</li><li>• At nettverkskabler er ordentlig koblet og i god stand.</li></ul>
Vist peiling er en annen en faktisk peiling.	Utfør peilingsjusteringsprosedyren beskrevet i MFD-ens brukerhåndbok.

## Hente Wi-Fi-passord

For å koble til radaren via Wi-Fi (trådløst) trenger du å vite enhetens **SSID** og **passord**.

Både SSID og passord er oppgitt på serienummeretiketten på undersiden av enheten, og på etikettene med reserveserienummer som følger med i esken. Det kan være lurt å notere denne informasjonen på et sted nummer to og oppbevare den på et sikkert sted. Du bør også oppbevare radarskanneremballasjen på et trygt sted for fremtidig referanse.

## Feilsøking for Wi-Fi

Før du feilsøker problemer med Wi-Fi-tilkoblingen, må du sørge for at du har overholdt kravene til Wi-Fi-plassering i den relevante installasjonsveiledningen og forsøkt å starte enhetene du opplever problemer med, på nytt.

## Finner ikke nettverk

Mulig årsak	Mulige løsninger
Wi-Fi ikke aktivert på enheter.	Sørg for at Wi-Fi er aktivert på begge Wi-Fi-enheter og skann tilgjengelige nettverk.
Noen enheter slår Wi-Fi av automatisk når det ikke er i bruk for å spare strøm.	Start enhetene på nytt, og skann tilgjengelige nettverk på nytt.
Enheten sender ikke.	<ol style="list-style-type: none"><li>Prøv å aktivere sending av enhetens nettverk ved hjelp av Wi-Fi-innstillingene på enheten du prøver å koble deg til.</li><li>Det kan hende du fortsatt klarer å koble deg til enheten når den ikke sender ved manuelt å skrive inn enhetens Wi-Fi-navn/SSID og passord i tilkoblingsinnstillingene for enheten du prøver å koble til.</li></ol>
Enheter utenfor rekkevidde eller blokkert signal.	Flytt enhetene nærmere hverandre, eller fjern om mulig hindringer og skann tilgjengelig nettverk.

## Kan ikke koble til nettverket

Mulig årsak	Mulige løsninger
Noen enheter slår Wi-Fi av automatisk når det ikke er i bruk for å spare strøm.	Start enhetene på nytt, og prøv å koble til på nytt.
Prøver å koble til feil Wi-Fi-nettverk	Sørg for at du prøver å koble deg til riktig Wi-Fi-nettverk. Wi-Fi-nettverkets navn finnes i Wi-Fi-innstillingene på senderenheten (enheten du prøver å koble deg til).

Mulig årsak	Mulige løsninger
Feil nettverksopplysninger	Sørg for at du bruker riktig passord. Wi-Fi-nettverkets passord finnes i Wi-Fi-innstillingene på senderenheten (enheten du prøver å koble deg til).
Skott, dekk og andre tunge strukturer kan forringe og til og med blokkere Wi-Fi-signalet. Avhengig av tykkelsen og materialet som brukes, er det ikke alltid mulig å lede et Wi-Fi-signal gjennom visse strukturer.	<ol style="list-style-type: none"><li>Prøv å flytte enhetene slik at strukturen fjernes fra den direkte siktlinjen mellom enhetene, eller</li><li>Bruk om mulig en kablet tilkobling i stedet.</li></ol>
Forstyrrelser forårsakes av andre Wi-Fi-aktiverede eller eldre Bluetooth-aktiverede enheter (Både Bluetooth og Wi-Fi opererer innenfor frekvensområdet 2,4 GHz; enkelte eldre Bluetooth-enheter forstyrrer Wi-Fi-signaler.)	<ol style="list-style-type: none"><li>Endre Wi-Fi-kanal for enheten du prøver å koble deg til, og prøv å koble til på nytt. Du kan bruke gratis apper for Wi-Fi-analyse på smartenheten din som hjelp til å velge en bedre kanal (kanalen med minst trafikk).</li><li>Slå av hver enkelt trådløs enhet etter tur for å identifisere hvilken enhet som skaper støyen.</li></ol>
Forstyrrelser forårsaket av andre enheter som bruker frekvens 2,4 GHz. Se listen nedenfor for eksempler på vanlige enheter som bruker frekvens 2,4 GHz: <ul style="list-style-type: none"><li>Mikrobølgeovner</li><li>Fluorescerende lys</li><li>Trådløse telefoner / babycall</li><li>Bevegelsessensorer</li></ul>	Slå av hver enhet midlertidig i tur og orden til du har funnet enheten som forårsaker forstyrrelser, og fjern så eller flytt de(n) aktuelle enheten(e).
Forstyrrelser forårsaket av elektriske og elektroniske apparater og tilhørende kabler kan generere et elektromagnetisk felt som kan forstyrre Wi-Fi-signalet.	Slå av hver enhet midlertidig i tur og orden til du har funnet enheten som forårsaker forstyrrelser, og fjern så eller flytt de(n) aktuelle enheten(e).

## Svært treg tilkobling eller stadig bortfall

Mulig årsak	Mulige løsninger
Wi-Fi-ytelsen blir dårligere med økt avstand, så produkter langt unna vil få mindre nettverksbåndbredde. For produkter som er installert nær sin maksimale Wi-Fi-rekkevidde, vil du oppleve lav tilkoblingshastighet, signal som faller ut, eller ikke være i stand til å koble til overhodet.	<ul style="list-style-type: none"><li>• Flytt enhetene nærmere hverandre.</li><li>• For faste installasjoner, som for eksempel en Quantum Radar, kan du aktivere Wi-Fi-tilkobling på en MFD installert nærmere enheten.</li></ul>
Forstyrrelser forårsakes av andre Wi-Fi-aktiverte eller eldre Bluetooth-aktiverte enheter (Både Bluetooth og Wi-Fi opererer innenfor frekvensområdet 2,4 GHz; enkelte eldre Bluetooth-enheter forstyrrer Wi-Fi-signaler.)	<ol style="list-style-type: none"><li>1. Endre Wi-Fi-kanal for enheten du prøver å koble deg til, og prøv å koble til på nytt. Du kan bruke gratis apper for Wi-Fi-analyse på smartenheten din som hjelp til å velge en bedre kanal (kanalen med minst trafikk).</li><li>2. Slå av hver enhet midlertidig i tur og orden til du har funnet enheten som forårsaker forstyrrelser, og fjern så eller flytt de(n) aktuelle enheten(e).</li></ol>
Forstyrrelser fra enheter på andre fartøy. Når du er i nærheten av andre fartøy, for eksempel når du ligger i en marina, kan det være mange andre Wi-Fi-signaler i området.	<ol style="list-style-type: none"><li>1. Endre Wi-Fi-kanal for enheten du prøver å koble deg til, og prøv å koble til på nytt. Du kan bruke gratis apper for Wi-Fi-analyse på smartenheten din som hjelp til å velge en bedre kanal (kanalen med minst trafikk).</li><li>2. Flytt om mulig båten til et sted med mindre Wi-Fi-trafikk.</li></ol>

## Nettverkstilkobling etablert, men ingen data

Mulig årsak	Mulige løsninger
Du er koblet til feil nettverk.	Sørg for at enhetene er koblet til riktig nettverk.
Inkompatibel programvare	Sørg for begge enhetene kjører den nyeste tilgjengelige programvaren.
Det kan være mulig at enheten har blitt ødelagt.	<ol style="list-style-type: none"><li>1. Prøv å oppdatere programvaren til en nyere versjon, eller</li><li>2. Forsøk å installere programvaren på nytt.</li><li>3. Skaff til veie en ny enhet.</li></ol>

## Mobilappen er treg eller fungerer ikke i det hele tatt

Mulig årsak	Mulige løsninger
Raymarine-appen er ikke installert	Installer appen fra den relevante applikasjonsbutikken.
Raymarine-appens versjon er ikke kompatibel med skjermprogramvaren	Sørg for at mobilappen og MFD-programvaren er de siste tilgjengelige versjoner.
Mobilapper ikke aktivert på skjermen	Aktiver "Kun visning" eller "Fjernkontroll" etter hva som kreves i skjermen mobilappinnstillinger.

## Gjenoppretting av Wi-Fi-tilkobling

Du skal bruke SSID-en og passordet som følger med radaren, til å pare radaren med din MFD. Dersom den opprinnelige SSID-en og passordet ikke lokaliseres, kan du følge trinnene nedenfor for å forsøke å koble til radaren på nytt.

1. Radaren vil lagre Wi-Fi-opplysningene (SSID og passord) for de siste ti enhetene der er blitt paret med. Dette betyr at du kan bruke Wi-Fi-opplysningene fra en MFD som tidligere har blitt paret med Quantum-radaren. Skriv inn MFD-ens Wi-Fi-navn og Wi-Fi-passordet på Quantum-radarens paringside, og forsøk å koble til. MFD-ens Wi-Fi-navn (SSID) og passord finner du i Wi-Fi-menyen: (**Startskjerm > Oppsett > Systemoppsett > Trådløse tilkoblinger > Wi-Fi > Wi-Fi-deling**)
2. Dersom ovennevnte metode ikke fungerer, kan du kontakte teknisk støtte, som vil kunne hjelpe deg videre.





# Kapitel 8: Vedlikehold

## Kapitelinnhold

- 8.1 Vedlikehold På side 50
- 8.2 Rengjøringsanvisninger På side 50

## 8.1 Vedlikehold

En gang i året:

1. Slå av radaren.
2. Fjern en av antenneboltene og tilhørende skiver.
3. Rengjør boltene og skiver.
4. Skift ut boltene og tilhørende skiver.
5. Gjenta trinn 1 til 4 for alle antenneboltene.
6. Stram alle antenneboltene til et moment på 15 Nm .

Utfør følgende andre vedlikeholdsoppgaver med jevne mellomrom og med radaren avslått:

- Sørg for at antennen er godt festet til underlaget.
- Sjekk at alle tilkoblede kabler er i god stand og godt festet.
- Undersøk alle kabler for tegn på slitasje, kutt eller andre skader.



### **Advarsel: Høyspenning**

Dette produktet kan inneholde høyspenning. Du må IKKE fjerne noen deksler eller på annen måte forsøke å komme til interne komponenter, med mindre du følger spesifikke instruksjoner gitt i dette dokumentet.

## 8.2 Rengjøringsanvisninger

Regelmessig rengjøring av enheten er ikke nødvendig. Hvis det imidlertid blir nødvendig å rengjøre enheten, ber vi deg om å følge trinnene nedenfor:

1. Sørg for at strømmen er slått av.
2. Tørk enheten ren med en fuktig klut.
3. Bruk om nødvendig et mildt rengjøringsmiddel for å fjerne fettmerker.

## Kapitel 9: Teknisk support

### Kapitelinnhold

- 9.1 Raymarines produktstøtte og -service På side 52
- 9.2 Bruksanvisninger På side 53
- 9.3 Vise produktinformasjon På side 53

## 9.1 Raymarines produktstøtte og -service

Raymarine tilbyr en omfattende produktstøttetjeneste samt garanti, service og reparasjoner. Du kan kontakte disse tjenestene gjennom Raymarines hjemmeside eller på telefon eller e-post.

### Produktinformasjon

Hvis du skal be om service eller kundestøtte, ber vi deg om å ha følgende opplysninger for hånden:

- Produktnavn.
- Produkt-ID.
- Serienummer.
- Programvareversjon.
- Systemdiagrammer.

Du finner denne informasjonen ved hjelp av produktenes menyer.

### Produktservice og garanti

Raymarine har egne serviceavdelinger for garanti, service og reparasjoner.

Ikke glem å besøke Raymarines nettsider, der du kan registrere produktet for utvidede garantifordeler: <http://www.raymarine.co.uk/display/?id=788>.

Region	Telefon	E-post
Storbritannia (UK), EMEA og Stillehavsasia	+44 (0)1329 246 932	<a href="mailto:emea.service@raymarine.com">emea.service@raymarine.com</a>
USA (US)	+1 (603) 324 7900	<a href="mailto:rm-usrepair@flir.com">rm-usrepair@flir.com</a>

Region	Telefon	E-post
Frankrike	+33 (0)1 46 49 72 30	<a href="mailto:support.fr@raymarine.com">support.fr@raymarine.com</a> (Underselskap av Raymarine)
Tyskland	+49 (0)40 237 808 0	<a href="mailto:support.de@raymarine.com">support.de@raymarine.com</a> (Underselskap av Raymarine)
Italia	+39 02 9945 1001	<a href="mailto:support.it@raymarine.com">support.it@raymarine.com</a> (Underselskap av Raymarine)
Spania	+34 96 2965 102	<a href="mailto:sat@azimut.es">sat@azimut.es</a> (Autorisert Raymarine-distributør)
Nederland	+31 (0)26 3614 905	<a href="mailto:support.nl@raymarine.com">support.nl@raymarine.com</a> (Underselskap av Raymarine)
Sverige	+46 (0)317 633 670	<a href="mailto:support.se@raymarine.com">support.se@raymarine.com</a> (Underselskap av Raymarine)
Finland	+358 (0)207 619 937	<a href="mailto:support.fi@raymarine.com">support.fi@raymarine.com</a> (Underselskap av Raymarine)
Norge	+47 692 64 600	<a href="mailto:support.no@raymarine.com">support.no@raymarine.com</a> (Underselskap av Raymarine)
Danmark	+45 437 164 64	<a href="mailto:support.dk@raymarine.com">support.dk@raymarine.com</a> (Underselskap av Raymarine)
Russland	+7 495 788 0508	<a href="mailto:info@mikstmarine.ru">info@mikstmarine.ru</a> (Autorisert Raymarine-distributør)

### Kundestøtte på nett

Gå til "Support" på Raymarines hjemmeside for:

- **Håndbøker og dokumenter** – <http://www.raymarine.co.uk/display/?id=10125>
- **Ofte stilte spørsmål / Kunnskapsbase** – <http://www.raymarine.co.uk/knowledgebase/>
- **Teknisk supportforum** – <http://raymarine.ning.com/>
- **Programvareoppdateringer** – <http://www.raymarine.com/software>

### Brukerstøtte på telefon og e-post

Region	Telefon	E-post
Storbritannia (UK), EMEA og Stillehavsasia	+44 (0)1329 246 777	<a href="mailto:support.uk@raymarine.com">support.uk@raymarine.com</a>
USA (US)	+1 (603) 324 7900 (Gratis-nummer: +800 539 5539)	<a href="mailto:support@raymarine.com">support@raymarine.com</a>
Australia og New Zealand	+61 2 8977 0300	<a href="mailto:aus.support@raymarine.com">aus.support@raymarine.com</a> (Underselskap av Raymarine)

## 9.2 Bruksanvisninger

Detaljert bruksanvisning for produktet finner du i håndboken som følger med skjermen.

## 9.3 Vise produktinformasjon

Fra menyen **Diagnostikk** kan du se informasjon om enheten på en kompatibel multifunksjonsskjerm. Dette alternativet viser informasjon som produktets serienummer og programvareversjon.

Fra startskjermen:

1. Velg **Oppsett**.
2. Velg **Vedlikehold**.
3. Velg **Diagnostikk**.
4. Velg alternativet **Velg enhet**.  
Du vil se en liste over tilkoblede enheter.
5. Velg produktet du ønsker å vise informasjon for. Alternativt kan du velge **Vis alle data** for å vise informasjon om alle tilkoblede produkter.



# Kapitel 10: Teknisk spesifisering

## Kapitelinnhold

- [10.1 Tekniske spesifikasjoner](#) På side 56

## 10.1 Tekniske spesifikasjoner

### Godkjenninger

<b>Godkjenninger:</b>	<b>Sertifisering:</b>
USA:	47CFR FCC del 2 og del 80 Godkjenningsbevis
Canada:	RSS238 Iss. 1 Teknisk godkjenningssattest
EU og EFTA:	R&TTE-direktivet 1999/05/EF Godkjenningssattest
Australia/New Zealand:	ACMA samsvarserklæring Samsvarsnivå 3

### Generelt

Mål:	
Diameter:	541,0 mm
Høyde:	209,5 mm
Vekt:	5,6 kg
Matespenning:	Enten 12 V dc eller 24 V dc nominell Minimum: 10,8 V dc Maks: 31,2 V dc
Strømforbruk:	Sendemodus (maks.): 17 W Standby-modus: 7 W Dvalemodus (gjelder bare for radarer tilkoblet via Wi-Fi): 2 W
Miljø:	
Vannrett til:	IPX6
Driftstemperaturområde:	-10 °C til + 55 °C
Oppbevaringstemperatur:	-25 °C til + 70 °C
Andre lagringsforhold:	Oppbevares oppreist; ventilene på undersiden må ikke blokkeres
Fuktighet:	Opptil 95 % ved 35 °C
Maks. vindhastighet:	100 kts
Radarskalaer:	1/16, 1/8, 1/4, 3/8, 1/2, 3/4, 1, 1.5, 2, 3, 4, 6, 8, 12, 16 og 24 nautiske mil

### Sender

Type:	X-bånd faststoffsender med pulskomprimeringsteknologi
Overføringsfrekvens:	9354 MHz til 9446 MHz
Maks utgangseffekt:	20 W
Duplekser:	Sirkulator
Pulsbredde (3 dB):	40 ns til 14,7 µs
Chirp-lengder:	400 ns til 22 µs
Pulsrepetisjonsfrekvens:	2083 Hz til 4167 Hz
Chirp-båndbredde:	Opp til 32 MHz
Standby-modus:	Skannerrotasjon – AV Skanneroverføring – AV Wi-Fi-link – PÅ

### Mottaker

IF-båndbredde:	26 MHz
Støy:	Under 4 dB

### Antenne

Type:	Patch Array
Strålebredde (nominell)	Horisontal: 4,9° Vertikal: 20 °
Polarisering:	Horisontal:
Rotasjons hastighet:	24 rpm nominell



# Kapitel 11: Reservedeler og tilbehørsutstyr

## Kapitelinnhold

- 11.1 Tilbehørsutstyr til Quantum-radarer På side 58
- 11.2 Nettverksmaskinvare På side 58
- 11.3 Nettverkskabelkontakter På side 59
- 11.4 **RayNet** til **RayNet** kabler og kontakter På side 60
- 11.5 RayNet-til-RJ45-adapterkabler På side 61

## 11.1 Tilbehørsutstyr til Quantum-radarer

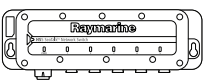
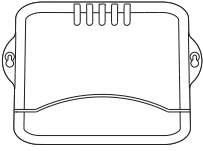
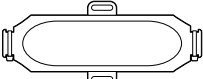
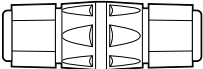
Følgende tilbehørsutstyr er tilgjengelig for Quantum™ radarskanner:

### Ekstraustyr

Del	Del nr.
10 m Quantum™ strømkabel	A80309
15 m Quantum™ strømkabel	A80369
5 m Quantum™ datakabel	A80274
10 m Quantum™ datakabel	A80275
15 m Quantum™ datakabel	A80310
25 m Quantum™ datakabel	A80311
Quantum™ Y-adapterkabel	A80308
RayNet-kabelspleiser	A80162

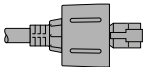
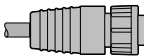
**Note:** For mer informasjon om ekstra RayNet kabler og adaptere kan du avsnittene [11.4 RayNet til RayNet kabler og kontakter](#) og [11.5 RayNet-til-RJ45-adapterkabler](#).

## 11.2 Nettverksmaskinvare

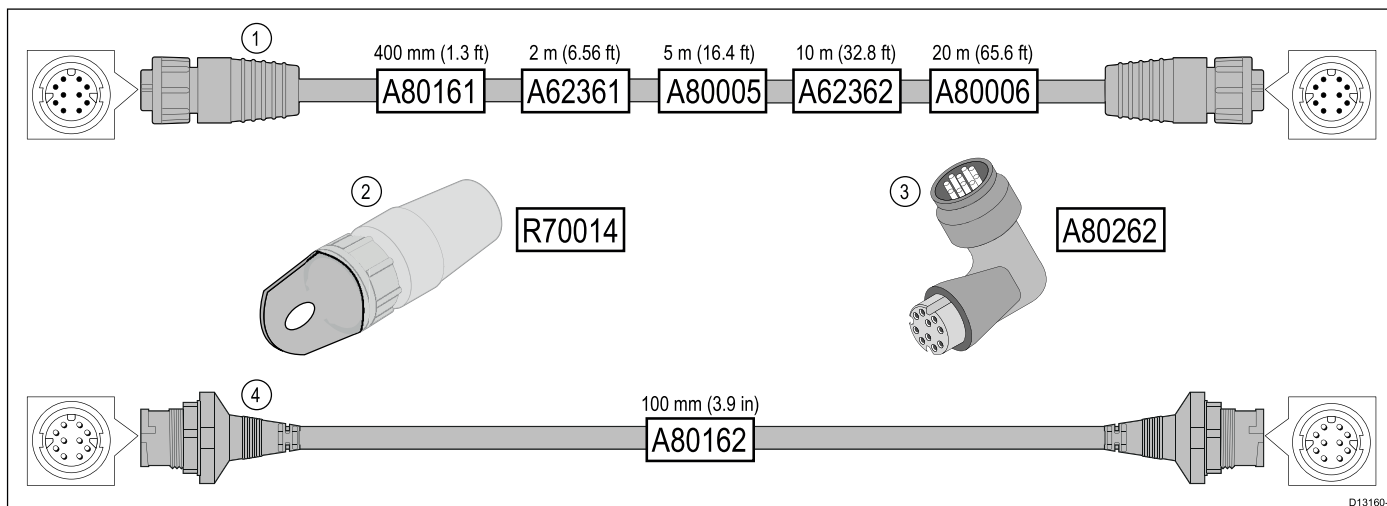
Element	Del nr.	Merknader
HS5 RayNet-nettverkssvitsj 	A80007	5-port-svitsj for nettverkstilkobling av flere ulike enheter med RayNet-koblinger. Utstyr med RJ45 SeaTalk <sup>hs</sup> -koblinger kan også kobles til via egnede adapterkabler.
RJ45 SeaTalk <sup>hs</sup> -nettverkssvitsj 	E55058	8-port-svitsj for nettverkstilkobling av flere ulike SeaTalk <sup>hs</sup> -enheter med RJ45-koblinger.
RJ45 SeaTalk <sup>hs</sup> -krysskobling 	E55060	<ul style="list-style-type: none"> <li>Muliggjør direkte tilkobling av RJ45 SeaTalk<sup>hs</sup>-enheter til mindre systemer det ikke kreves svitsj for.</li> <li>Muliggjør tilkobling av RJ45 SeaTalk<sup>hs</sup>-enheter til en HS5 RayNet-nettverkssvitsj (med egnede adapterkabler).</li> <li>Muliggjør sammenkobling av to RJ45 SeaTalk<sup>hs</sup>-kabler for å gjøre kablene lengre.</li> </ul> <p>Anbefalt for interne installasjoner.</p> <div style="border: 1px solid black; padding: 5px; width: fit-content;"> <p><b>NB!:</b> IKKE bruk kryssenheter for POE-tilkoblinger (Power over Ethernet).</p> </div>
Ethernet-kobling for RJ45 	R32142	<ul style="list-style-type: none"> <li>Muliggjør direkte tilkobling av RJ45 SeaTalk<sup>hs</sup>-enheter til mindre systemer det ikke kreves svitsj for.</li> <li>Muliggjør tilkobling av RJ45 SeaTalk<sup>hs</sup>-enheter til en HS5 RayNet-nettverkssvitsj (med egnede adapterkabler).</li> <li>Muliggjør sammenkobling av to RJ45 SeaTalk<sup>hs</sup>-kabler for å gjøre kablene lengre.</li> </ul> <p>Anbefalt for eksterne installasjoner.</p>

## 11.3 Nettverkskabelkontakter

Det finnes to typer nettverkskabelkontakter – RayNet og RJ45 SeaTalk<sup>hs</sup>.

	<b>RJ45 SeaTalk<sup>hs</sup></b> -kontakt.
	<b>RayNet</b> -kontakt.

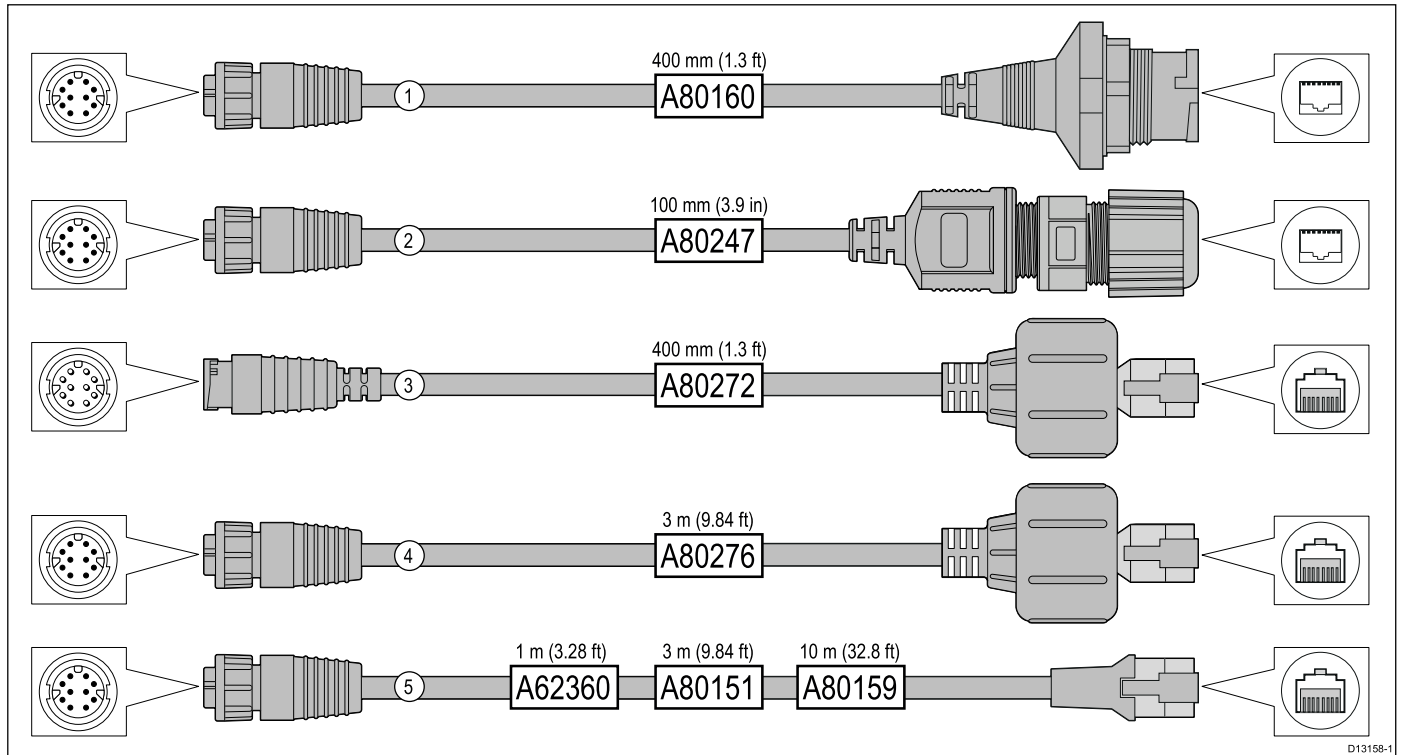
## 11.4 RayNet til RayNet kabler og kontakter



D13160-1

	Beskrivelse	Typisk bruk	Antall
1	Standard <b>RayNet</b> tilkoblingskabel med en <b>RayNet</b> (hunn)kontakt i begge ender.	Egnet for tilkobling av alt <b>RayNet</b> utstyr direkte til <b>LightHouse</b> multifunksjonsskjermer med <b>RayNet</b> kontakt. Kan også brukes til å koble <b>RayNet</b> utstyr via en <b>RayNet</b> nettverkssvitsj (f.eks. <b>HS5</b> ).	1
2	<b>RayNet</b> kabelgjennomføring (fem-pakning).	Disse "håndtakene" festes sikkert til vrilåsen på <b>RayNet</b> kabler, slik at du kan trekke kablene gjennom rør og andre hindringer.	5
3	<b>RayNet</b> til <b>RayNet</b> høyrevinklet kobling/adapter.	Egnet for tilkobling av <b>RayNet</b> kabler 90° (rett vinkel) på enheter, for installasjoner med plassbegrensninger. Denne adapteren kan for eksempel brukes for å koble en <b>RayNet</b> kabel til en multifunksjonsskjerm når det ikke er nok plass bak skjermen til den normale bøyeradiusen som kreves for standard <b>RayNet</b> -kabler. Denne adapteren har en <b>RayNet</b> (hunn)kontakt i den ene enden og en <b>RayNet</b> (hann)plugg i den andre.	1
4	Adapterkabel med en <b>RayNet</b> (hann)kontakt i begge ender.	Egnet for sammenføring av <b>RayNet</b> (hunn)kabler i lengre kabelstrekk.	1

## 11.5 RayNet-til-RJ45-adapterkabler



D13158-1

	Beskrivelse	Typisk bruk	Antall
1	<p>Adapterkabel med en <b>RayNet</b> (hunn)kontakt i den ene enden og en vanntett (hunn)kontakt i den andre enden, som aksepterer følgende kabler med en <b>RJ45 SeaTalk<sup>hs</sup></b> vanntett låsende (hann)plugg:</p> <ul style="list-style-type: none"> <li>• <b>A62245</b> (1,5 m).</li> <li>• <b>A62246</b> (15 m).</li> </ul>	<p>En typisk måte å bruke denne adapterkabelen på er å koble en <b>DSM300</b> ekkoloddmodul til en <b>LightHouse</b> multifunksjonsskjerm ved hjelp av fullstendig vanntette kabeltilkoblinger. Denne adapterkabelen vil også akseptere følgende <b>RJ45 SeaTalk<sup>hs</sup></b> kabler, selv om <b>RJ45</b> pluggen som forbinder utstyret ved enden (f.eks. <b>DSM300</b>), IKKE vil være vanntett:</p> <ul style="list-style-type: none"> <li>• <b>E55049</b> (1,5 m).</li> <li>• <b>E55050</b> (5 m).</li> <li>• <b>E55051</b> (10 m).</li> <li>• <b>A62135</b> (15 m).</li> <li>• <b>E55052</b> (20 m).</li> </ul>	1
2	<p>Adapterkabel med en <b>RayNet</b> (hunn)plugg i den ene enden og en vanntett <b>RJ45</b> (hunn)kontakt i den andre enden samt låsenippel for en vanntett kobling.</p>	<p>Koble en Raymarine radarskanner med en <b>RJ45 SeaTalk<sup>hs</sup></b> (hann)kabel direkte til en <b>RayNet</b> nettverkssvitsj (f.eks. <b>HS5</b>) eller <b>LightHouse</b> multifunksjonsskjerm.</p>	1
3	<p>Adapterkabel med en <b>RayNet</b> (hann)plugg i den ene enden og en <b>RJ45 SeaTalk<sup>hs</sup></b> vanntett (hann)plugg i den andre.</p>	<p>Koble en eldre modell av <b>G-Series GPM-400</b>, <b>C-Series</b> widescreen eller <b>E-Series</b> widescreen multifunksjonsskjerm til en Raymarine radarskanner med <b>RayNet</b> strøm-/datakabel.</p>	1
4	<p>Adapterkabel med en <b>RayNet</b> (hunn)kontakt i den ene enden og en <b>RJ45 SeaTalk<sup>hs</sup></b> vanntett (hann)plugg i den andre.</p>	<p>Koble en eldre modell av <b>G-Series GPM-400</b>, <b>C-Series</b> widescreen eller <b>E-Series</b> widescreen multifunksjonsskjerm til en <b>RayNet</b> nettverkssvitsj (f.eks. <b>HS5</b>).</p>	1
5	<p>Adapterkabel med en <b>RayNet</b> (hunn)kontakt i den ene enden og en <b>RJ45 SeaTalk<sup>hs</sup></b> (hunn)kontakt i den andre.</p>	<p>Koble en <b>LightHouse</b> multifunksjonsskjerm til en eldre modell av <b>SR6</b> bryter/værmottaker eller en eldre modell av 8-ports <b>SeaTalk<sup>hs</sup></b> nettverkssvitsj. En annen vanlig anvendelse for kabelen er i forbindelse med en krysskobling (<b>E55060</b> eller <b>R32142</b>) for å koble Raymarine-produkter med en <b>RJ45</b> tilkobling (f.eks. radarskanner, termisk kamera eller <b>DSM300</b>) til en <b>LightHouse</b> multifunksjonsskjerm eller <b>RayNet</b> nettverkssvitsj (f.eks. <b>HS5</b>).</p>	1





**Raymarine**<sup>®</sup>  
BY  **FLIR**<sup>®</sup>



[www.raymarine.com](http://www.raymarine.com)

**CE 0168** 